

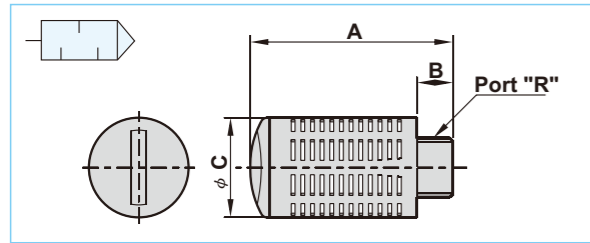
# 消音器

Silencer

# 相關元件 消音器



## 尺寸圖



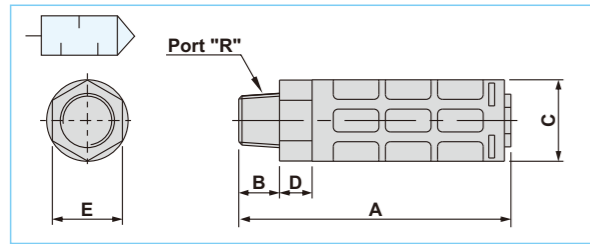
## 訂購代號

<b>EN</b>	<b>-</b>	<b>01</b>
塑膠消音器	配管尺寸	
	<b>01</b> : 1/8"	<b>04</b> : 1/2"
	<b>02</b> : 1/4"	<b>06</b> : 3/4"
	<b>03</b> : 3/8"	<b>08</b> : 1"

機型	R	A	B	C
EN-01	PT 1/8"	33	6	16
EN-02	PT 1/4"	42.2	8	20
EN-03	PT 3/8"	56.8	10	24
EN-04	PT 1/2"	56.8	10	24
EN-06	PT 3/4"	85	14	34
EN-08	PT 1"	100	19	41



## 尺寸圖



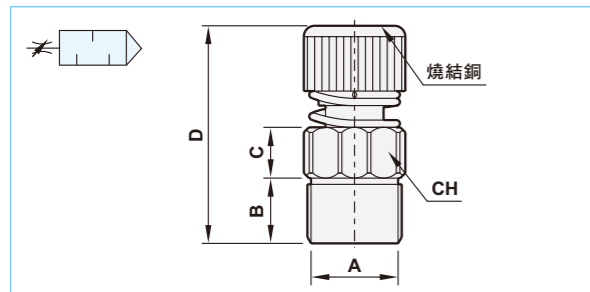
## 訂購代號

<b>ENB</b>	<b>-</b>	<b>01</b>
塑膠消音器	配管尺寸	
	<b>01</b> : 1/8"	<b>03</b> : 3/8"
	<b>02</b> : 1/4"	<b>04</b> : 1/2"

機型	R	A	B	C	D	E
ENB-01	PT 1/8"	41	8	φ16	7	14
ENB-02	PT 1/4"	65	10	φ21	10	20
ENB-03	PT 3/8"	83.5	12.5	φ25	10	22
ENB-04	PT 1/2"	94	14	φ30	10	26



## 尺寸圖

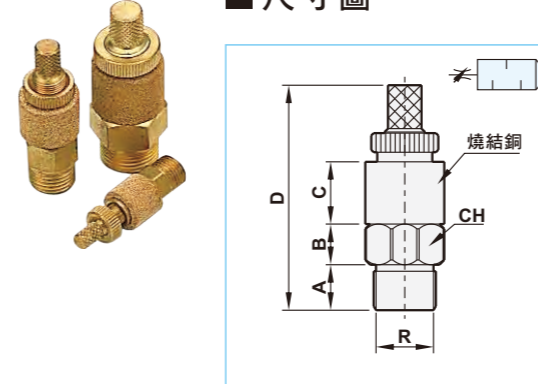


## 訂購代號

<b>EV</b>	<b>-</b>	<b>01</b>	<b>N</b>
銅調速消音器	配管尺寸	配管口螺牙	
	<b>01</b> : 1/8"	<b>03</b> : 3/8"	空白 : PT
	<b>02</b> : 1/4"	<b>04</b> : 1/2"	<b>N</b> : NPT

機型	A	B	C	D	CH
EV-01	PT 1/8"	6.0	7.0	33.0	12.0
EV-02	PT 1/4"	9.0	7.0	35.0	16.0
EV-03	PT 3/8"	10.0	10.0	40.0	18.0
EV-04	PT 1/2"	10.0	10.0	42.0	24.0

## 尺寸圖

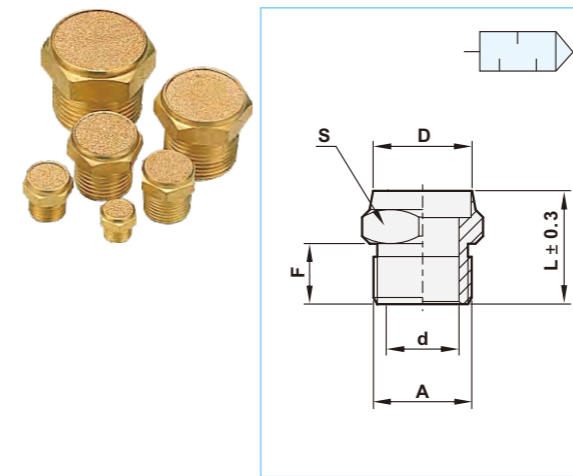


## 訂購代號

<b>ES</b>	<b>-</b>	<b>01</b>	<b>N</b>
銅調速排氣消音器	配管尺寸	配管口螺牙	
	<b>01</b> : 1/8"	<b>03</b> : 3/8"	空白 : PT
	<b>02</b> : 1/4"	<b>04</b> : 1/2"	<b>N</b> : NPT

機型	R	B	C	D	E	CH
ES-01	PT 1/8"	6.0	7.0	23.0	36.0	12.0
ES-02	PT 1/4"	9.0	7.0	28.0	43.0	14.0
ES-03	PT 3/8"	10.0	10.0	35.0	46.5	18.0
ES-04	PT 1/2"	11.0	5.0	20.0	56.5	22.0

## 尺寸圖



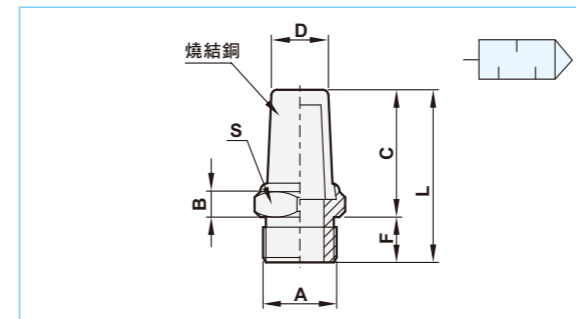
## 訂購代號

<b>EP</b>	<b>-</b>	<b>01</b>	<b>N</b>
銅平頭消音器	配管尺寸	配管口螺牙	
	<b>M5</b> : M5	<b>04</b> : 1/2"	空白 : PT
	<b>01</b> : 1/8"	<b>06</b> : 3/4"	<b>N</b> : NPT
	<b>02</b> : 1/4"	<b>08</b> : 1"	
	<b>03</b> : 3/8"		

機型	A	D	d	L	F	S
EP-05	M5	7.5	2.5	10.0	5.0	8.0
EP-01	PT 1/8"	11.4	6.5	11.3	6.4	12.0
EP-02	PT 1/4"	14.8	9.0	14.1	8.2	15.0
EP-03	PT 3/8"	18.0	12.0	15.8	9.0	19.0
EP-04	PT 1/2"	21.0	15.0	18.8	10.5	22.0
EP-06	PT 3/4"	26.0	20.0	20.8	12.0	27.0
EP-08	PT 1"	34.2	26.0	24.8	14.5	36.0



## 尺寸圖



## 訂購代號

<b>EC</b>	<b>-</b>	<b>01</b>	<b>N</b>
銅頭消音器	配管尺寸	配管口螺牙	
	<b>M5</b> : M5	<b>04</b> : 1/2"	空白 : PT
	<b>01</b> : 1/8"	<b>06</b> : 3/4"	<b>N</b> : NPT
	<b>02</b> : 1/4"	<b>08</b> : 1"	
	<b>03</b> : 3/8"		

機型	A	B	C	D	F	L	S
EC-05	M5	3.0	12.0	4.0	5.0	20.0	8.0
EC-01	PT 1/8"	4.0	14.0	7.0	6.0	24.0	12.0
EC-02	PT 1/4"	4.0	18.0	10.0	8.0	30.0	16.0
EC-03	PT 3/8"	5.0	21.0	11.0	9.0	35.0	18.0
EC-04	PT 1/2"	6.0	28.0	15.0	10.0	44.0	24.0
EC-06	PT 3/4"	8.0	32.0	20.0	10.0	50.0	30.0
EC-08	PT 1"	8.0	43.0	25.0	12.0	63.0	36.0