

IC移載導桿缸

Guide Cylinder

客製專區 客製

■ 特色

1. 尺寸輕薄，可並聯排放
2. 軸心止迴旋轉設計
3. 附中空導桿，可外加吸盤



■ 訂購代號

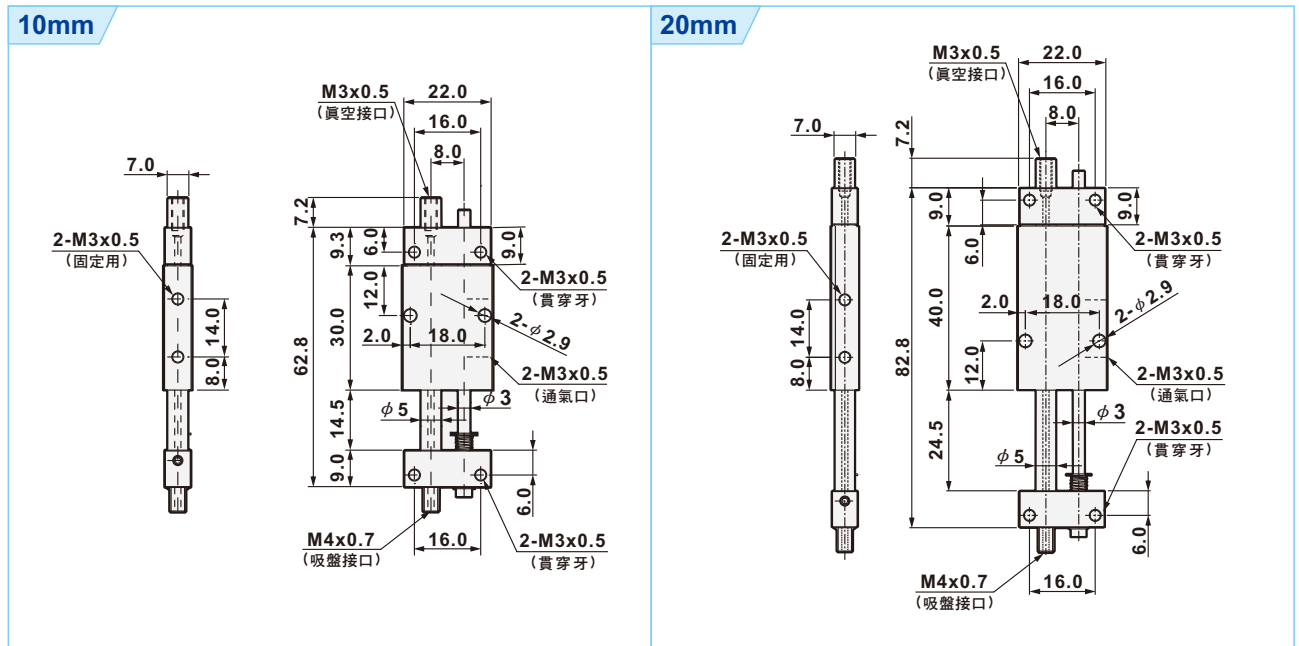
HC05 - CU12121 - 0010

客製編號

HC05 - CU12065 - 0020

客製編號

■ 尺寸圖



■ 規格表

缸徑	$\phi 5$
行程	10mm, 20mm
行程公差	+1.0 / +0
使用流體	壓縮空氣
作動方式	複動式
操作壓力範圍	0.15 ~ 0.8Mpa
結構	中空軸
緩衝	氣缸內部:無 ; 外部:附小彈簧
磁鐵	無
環境溫度	-5℃ ~ 60℃ (未凍結)
活塞速度	50 ~ 300mm/秒