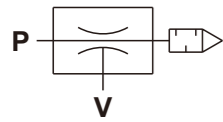


■ 工程符號



■ 特色

1. 生產1/8"、1/4"及3/8"常用尺寸規格供選用
1. 半永久性產品壽命 (消音器除外)

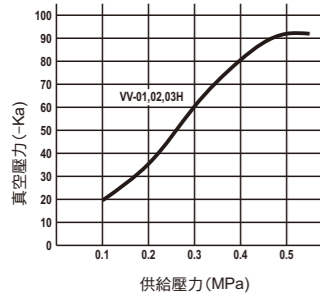


■ 訂購代號

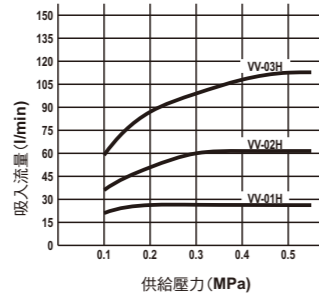
VV	-	01	N	H
		配管尺寸	配管口螺牙	標準型
		01: 1/8"	空白: G	
		02: 1/4"	N : NPT	
		03: 3/8"	R : Rc	

■ 特性表

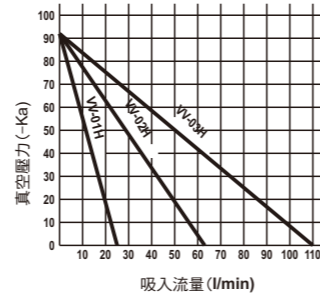
到達真空壓力特性



最大吸入流量特性



吸入流量與真空壓力特性

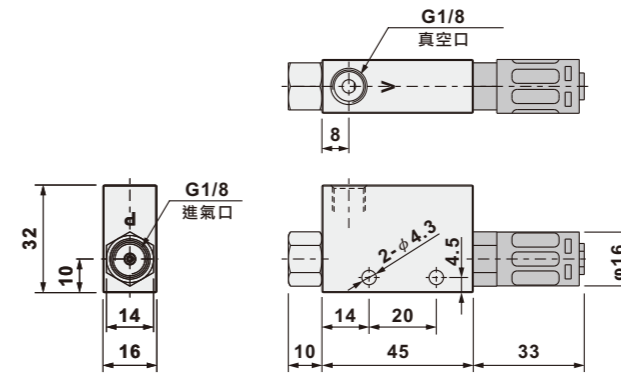


■ 規格表

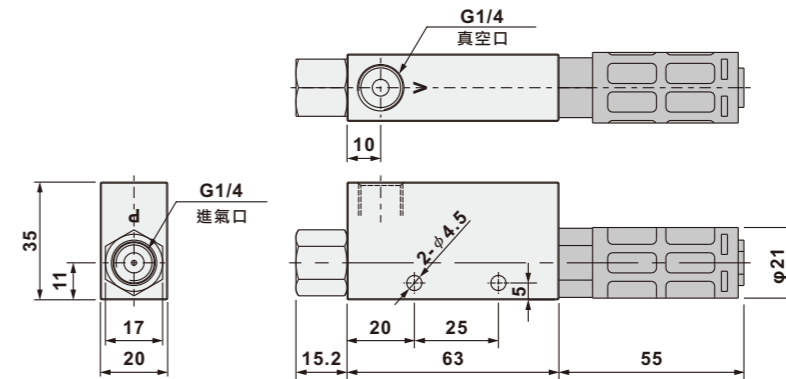
機型	VV-01H	VV-02H	VV-03H
配管尺寸	1/8"	1/4"	3/8"
本體材質		鋁合金	
使用流體		壓縮空氣	
環境溫度		0°C ~ 60°C	
工作壓力範圍		0.1 ~ 0.6Mpa	
到達真空度		-91.8Kpa	
噴嘴直徑	φ 1.0	φ 1.5	φ 2.0
空氣消費量(l/min)	50	120	210
供給空氣壓		0.5Mpa (5 kgf/cm ²)	
重量(g)	72.1	138.5	368

■ 尺寸圖

VV-01H



VV-02H



VV-03H

