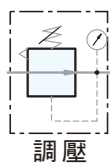


### 工程符號



### 特色

1. 高流量(MAX 30000 l/min)
2. 鋁合金材質，輕量化
3. 嚮導型，可遠端搖控



### 訂購代號

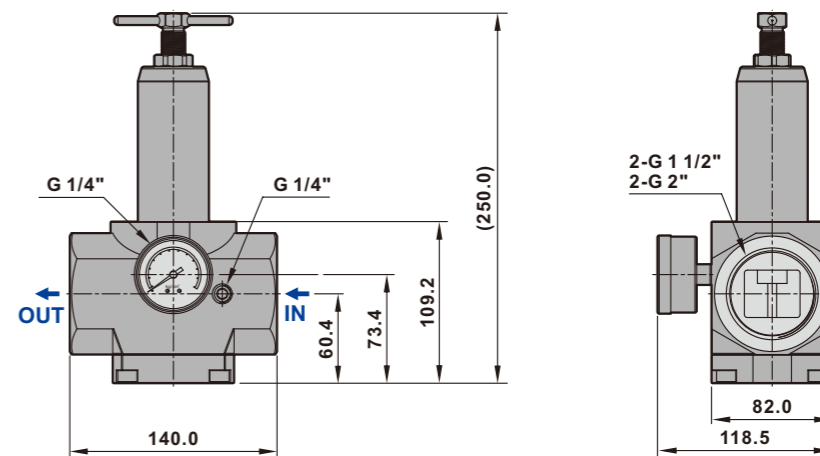
UR	14	N
調壓閥	配管尺寸	配管口螺牙
UR : 調壓閥	14 : 1 1/2"	空白 : G
UAR : 嚮導式調壓閥	20 : 2"	N : NPT
		R : Rc

### 規格表

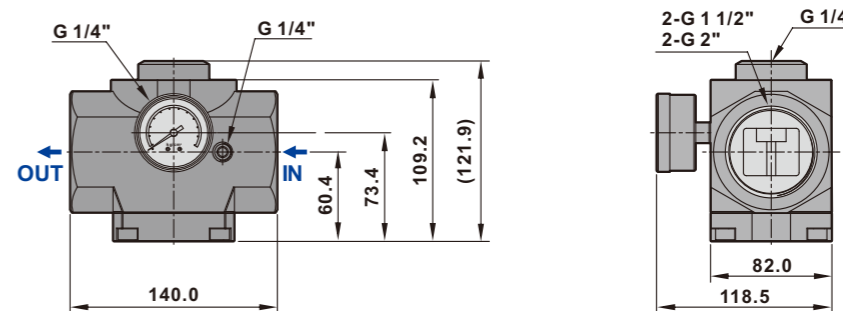
機型	UR-14	UR-20	UAR-14	UAR-20
配管尺寸	1 1/2"	2"	1 1/2"	2"
使用流體	壓縮空氣			
調壓結構	活塞式			
操作壓力	0 ~ 8 kgf/cm <sup>2</sup>			
最大進氣壓	15 kgf/cm <sup>2</sup>			
最大流量 L/min(ANR)	30000 l/min (input 7 kgf/cm <sup>2</sup> output 6 kgf/cm <sup>2</sup> )			
環境溫度	-10℃ ~ 60℃			
淨重	2.8 kg	2.5 kg	2.2 kg	2.0 kg
附屬配件	壓力錶、塞頭			

### 尺寸圖

UR-14, 20



UAR-14, 20



### 使用說明圖

嚮導型調壓器  
和遠端控制調壓器之間的配管可以無線延伸

