

■ 特色

1. 降低功率消耗達75%，減少電力消耗
2. 有效降低線圈溫升情況，提高電磁閥使用壽命
3. 外部手動，可固定，操作方便
4. 鋁本體經特殊材料處理，品質嚴格管制，產品壽命長



■ 訂購代號

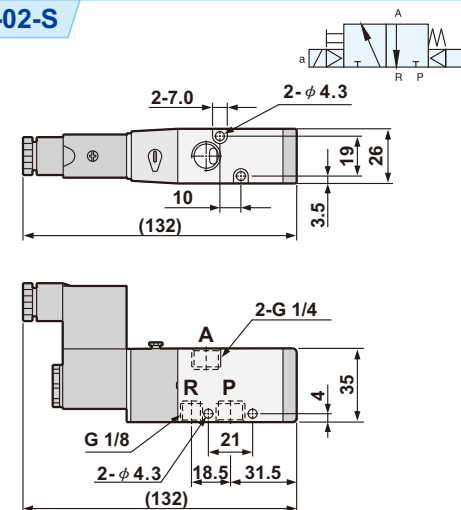
E-PU322	N	-	02	N	-	S7	-	L
三口二位	切換方式		配管尺寸	配管口螺牙		電壓代號		指示燈
	空白 : 常閉型		02 : 1/4"	空白 : G		S7 : 12VDC		L : LED
	N : 常開型		03 : 3/8"	N : NPT		S9 : 24VDC		
			04 : 1/2"	R : Rc				

■ 規格表

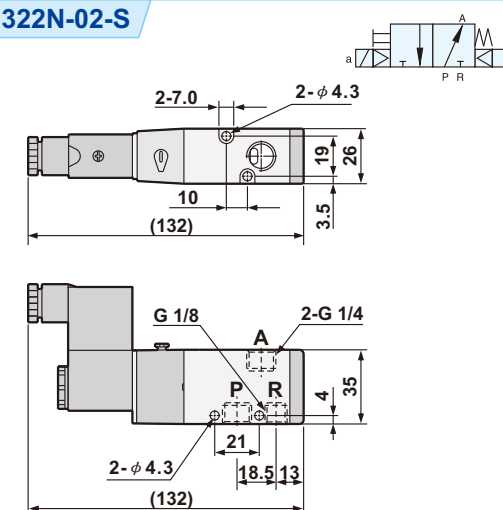
機型	E-PU322(N)-02-S	E-PU322(N)-03-S	E-PU322(N)-04-S
配管尺寸	1/4"	3/8"	1/2"
本體材質		鋁合金	
使用流體		壓縮空氣	
有效截面積	18mm ²	35mm ²	70mm ²
作動方式		內部引導	
工作壓力範圍		2 ~ 8 kgf/cm ²	
最大耐壓		9.9 kgf/cm ²	
環境溫度		-10℃ ~ 60℃	
負載循環		100% ED	
線圈接線型式		DIN 型	
防水等級		IP65 (DIN 40 050)	
絕緣等級		F	
電壓差允許度		±10%	
標準電壓		12VDC, 24VDC	
淨重	280g	450g	685g

■ 尺寸圖

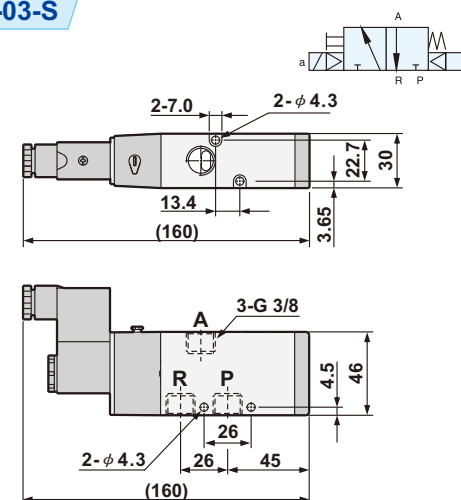
E-PU322-02-S



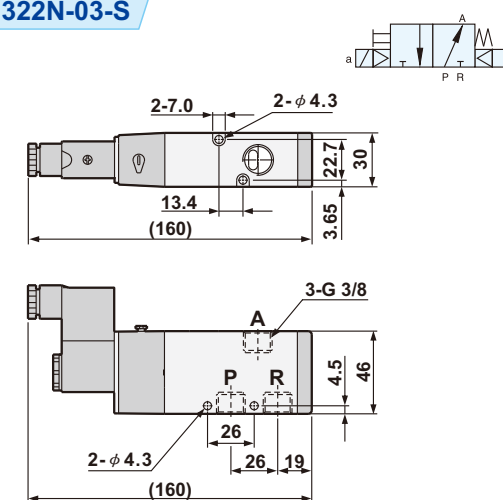
E-PU322N-02-S



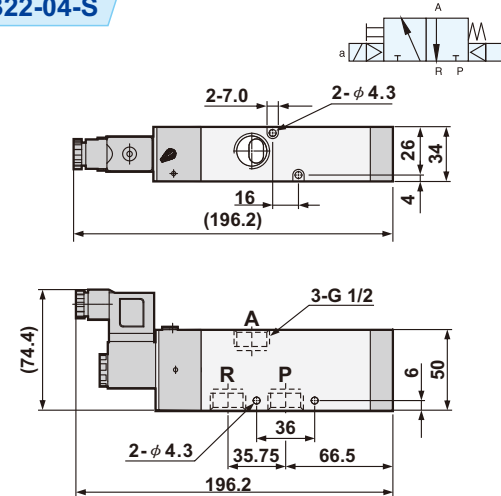
E-PU322-03-S



E-PU322N-03-S



E-PU322-04-S



E-PU322N-04-S

