

■ 特色

1. 降低功率消耗達75%，減少電力消耗
2. 有效降低線圈溫升情況，提高電磁閥使用壽命
3. ISO 1, ISO 2 電磁閥
4. 鋁合金本體
5. 連接底座方式根據 ISO 1, ISO 2 規格



■ 訂購代號

E-PS520	F	-	02	N	-	S	7	-	L
五口二位	底座		配管尺寸	配管口螺牙		電控代號	電壓代號		指示燈
	空白:標準型 F:底座型 M02:2閥並聯 M03:3閥並聯 Mxx:xx閥並聯		02:ISO 1 03:ISO 2 04:ISO 2	空白:G N:NPT R:Rc		S:單電控 D:雙電控	7:12VDC 9:24VDC		L:LED

■ 底座訂購代號

ZESF - 02
配管尺寸
02:1/4" (ISO 1)
03:3/8" (ISO 2)
04:1/2" (ISO 2)

■ 並聯型底座訂購代號

ZEPS520B - 02
配管尺寸
02:1/4" (ISO 1)
03:3/8" (ISO 2)

■ 並聯型底座側板訂購代號

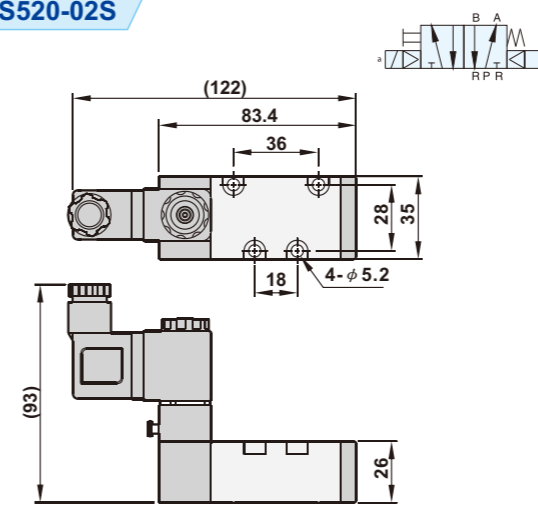
ZEPS520E - 02
配管尺寸
02:3/8" (ISO 1)
03:1/2" (ISO 2)

■ 規格表

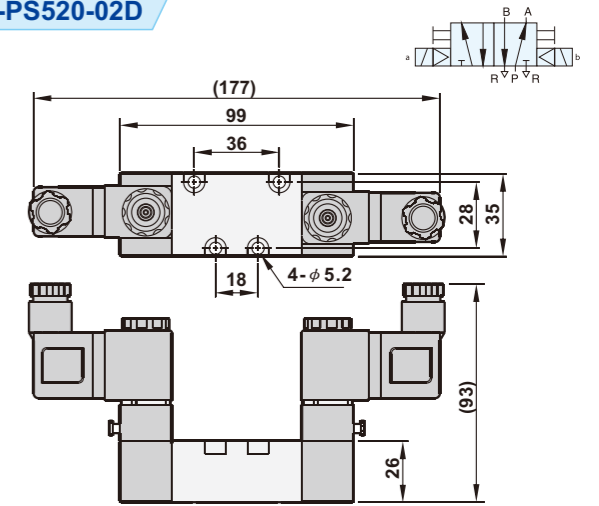
機 型	E-PS520-02-S	E-PS520-02-D	E-PS520-03-S	E-PS520-03-D
配管尺寸	1/4"		3/8"	
本體材質	鋁合金			
有效截面積	29mm ²		62mm ²	
使用流體	壓縮空氣			
作動方式	內部引導			
工作壓力範圍	1.5 ~ 8 kgf/cm ²			
最大耐壓	9.9 kgf/cm ²			
環境溫度	-10°C ~ 60°C			
負載循環	100% ED			
線圈接線型式	DIN 型			
防水等級	IP65 (DIN 40 050)			
絕緣等級	F			
電壓差允許度	±10%			
標準電壓	12VDC, 24VDC			
淨重(含底座)	320g (500g)	460g (640g)	700g (980g)	840g (1120g)

■ 尺寸圖

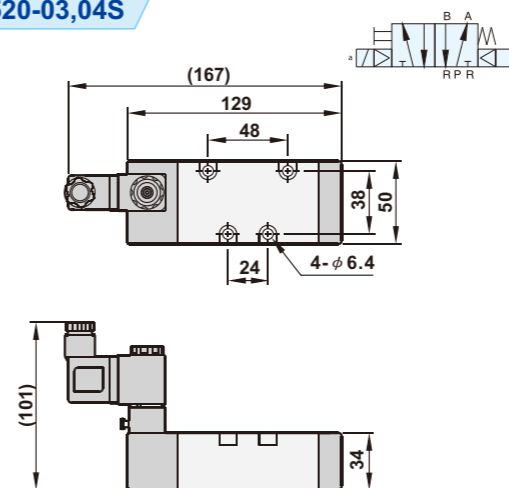
E-PS520-02S



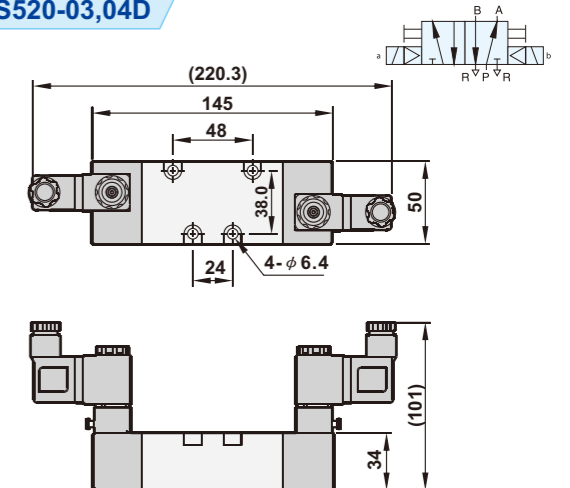
E-PS520-02D



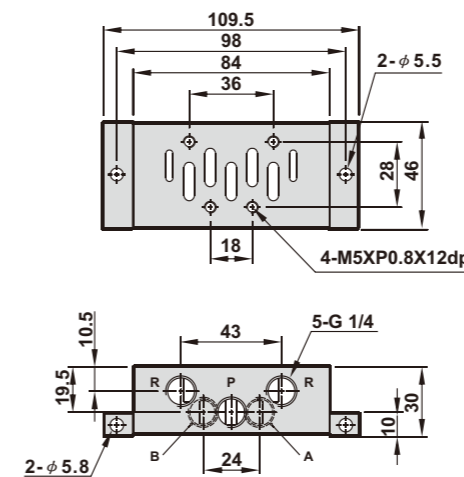
E-PS520-03,04S



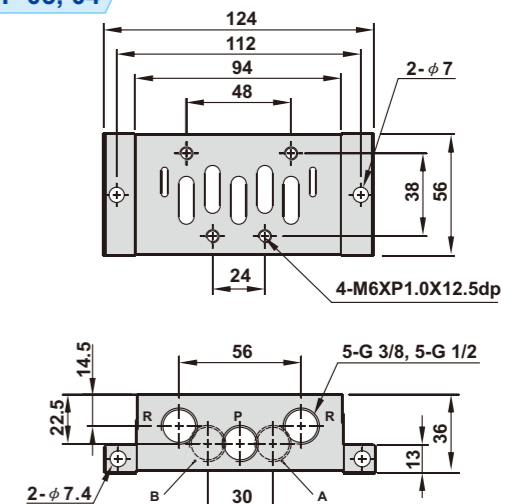
E-PS520-03,04D



ZESF-02

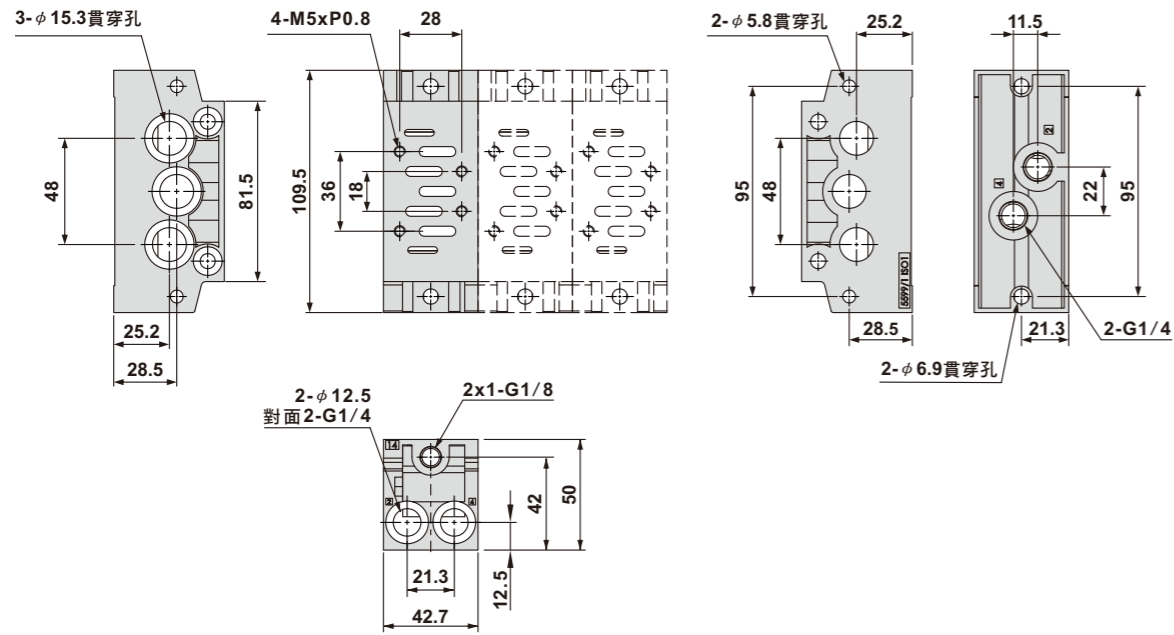


ZESF-03, 04

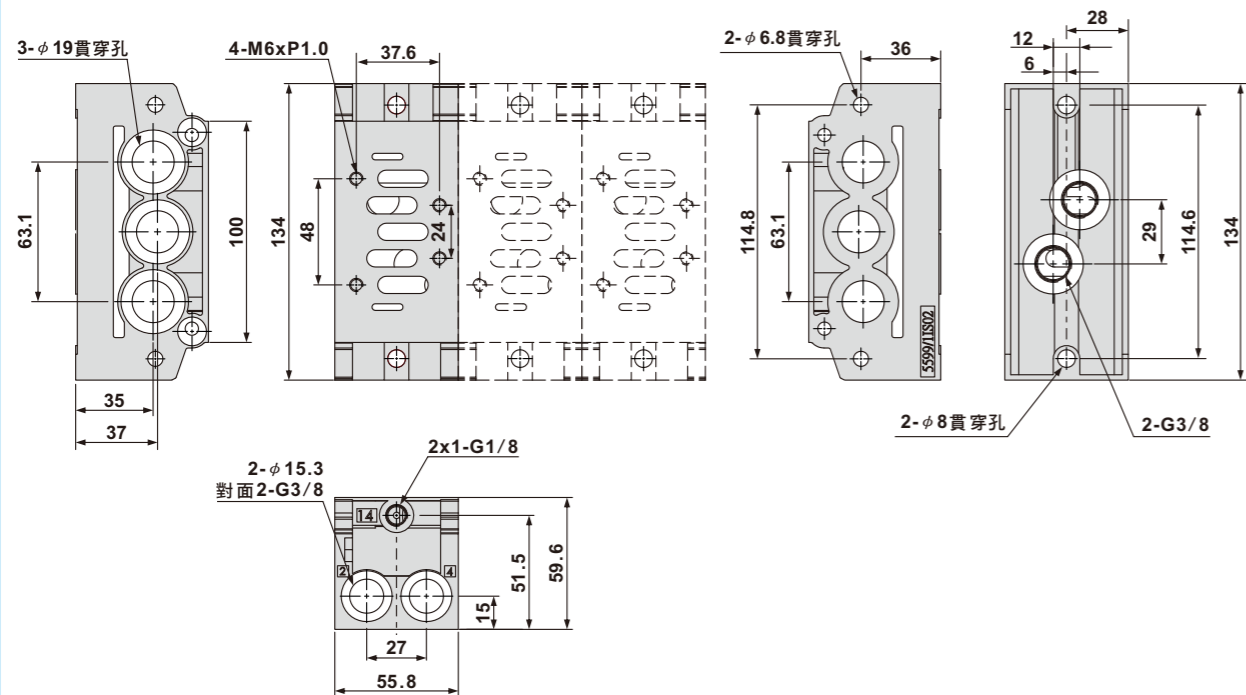


■ 尺寸圖

ZEPS520B-02 (ISO1 並聯底座)

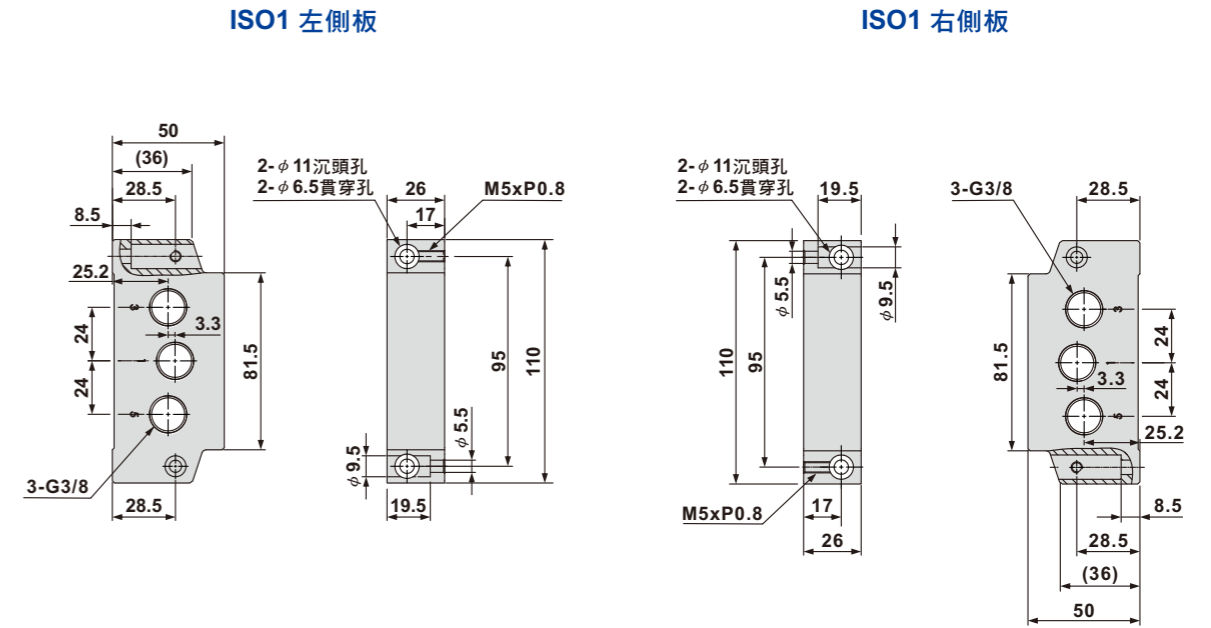


ZEPS520B-03 (ISO2 並聯底座)



■ 尺寸圖

ZEPS520E-02 (ISO1 側板組)



ZEPS520E-03 (ISO2 側板組)

