

■ 特色

1. 降低功率消耗達75%，減少電力消耗
2. 有效降低線圈溫升情況，提高電磁閥使用壽命
3. ISO 1, ISO 2 電磁閥
4. 鋁合金本體
5. 連接底座方式根據 ISO 1, ISO 2 規格



※接電時需注意正負極

■ 訂購代號

E-PS520	X	F	-	O2	N	-	S	7	-	L
520 : 五口二位 530 : 五口三位	切換方式 空白:標準型 五口三位 空白:中間封閉 X:中間排氣 Y:中間加壓	底座 空白:標準型 F:底座型 M02:2閥並聯 M03:3閥並聯 Mxx:xx閥並聯		配管尺寸 02:ISO 1 03:ISO 2 04:ISO 2	配管口螺牙 空白:G N:NPT R:Rc		電控代號 S:單電控 D:雙電控		電壓代號 7:12VDC 9:24VDC	指示燈 L:LED

■ 底座訂購代號

ZESF - O2	配管尺寸
	02 : 1/4" (ISO 1)
	03 : 3/8" (ISO 2)
	04 : 1/2" (ISO 2)

■ 並聯型底座訂購代號

ZEPS520B - O2	配管尺寸
	02 : 1/4" (ISO 1)
	03 : 3/8" (ISO 2)

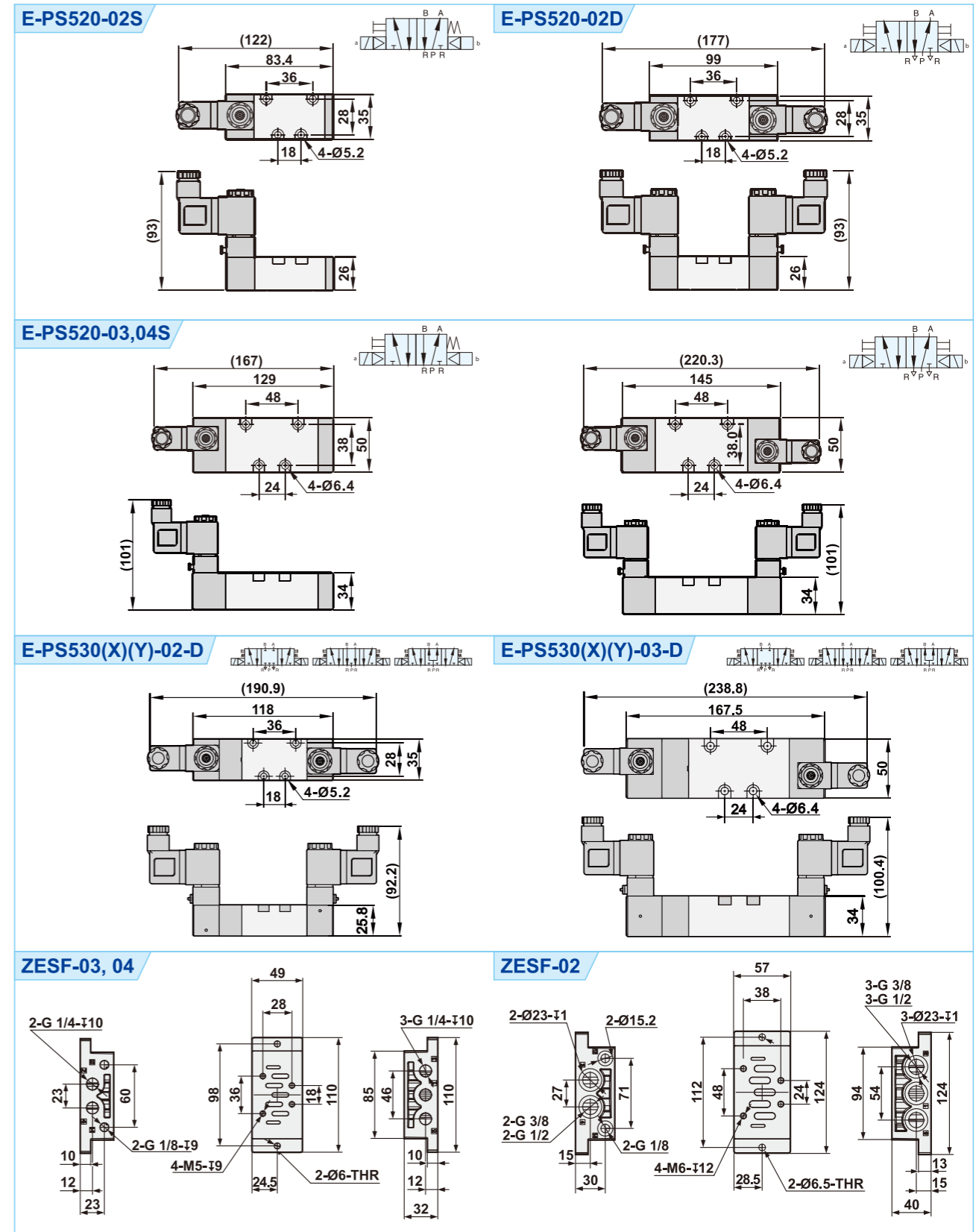
■ 並聯型底座側板訂購代號

ZEPS520E - O2	配管尺寸
	02 : 3/8" (ISO 1)
	03 : 1/2" (ISO 2)

■ 規格表

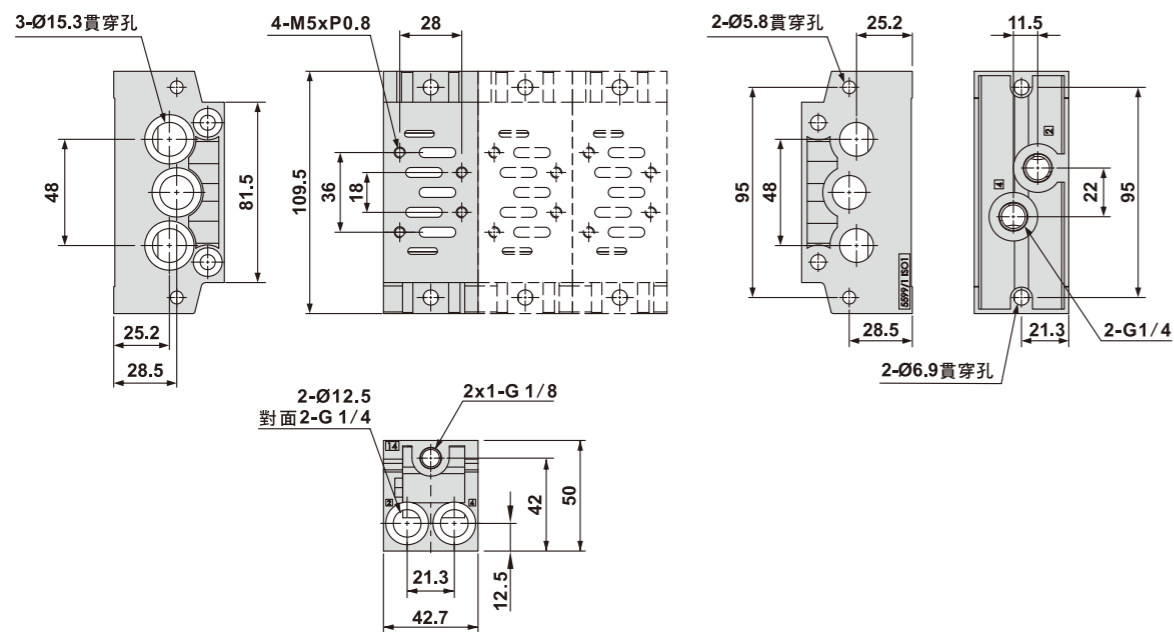
機 型	E-PS520-O2-S	E-PS520-O2-D	E-PS530-O2-D	E-PS520-O3-S	E-PS520-O3-D	E-PS530-O3-D
配管尺寸	1/4"			3/8"		
本體材質	鋁合金					
有效截面積	29mm ²	24mm ²		62mm ²		57mm ²
使用流體	壓縮空氣					
作動方式	內部引導					
工作壓力範圍	1.5 ~ 8 kgf/cm ²					
最大耐壓	9.9 kgf/cm ²					
環境溫度	-10°C ~ 60°C					
負載循環	100% ED					
線圈接線型式	DIN 型					
防水等級	IP65 (DIN 40 050)					
絕緣等級	F					
電壓差允許度	±10%					
標準電壓	12VDC, 24VDC					
淨重(含底座)	320g (500g)	460g (640g)	500g (680g)	700g (980g)	840g (1120g)	910g (1190g)

■ 尺寸圖

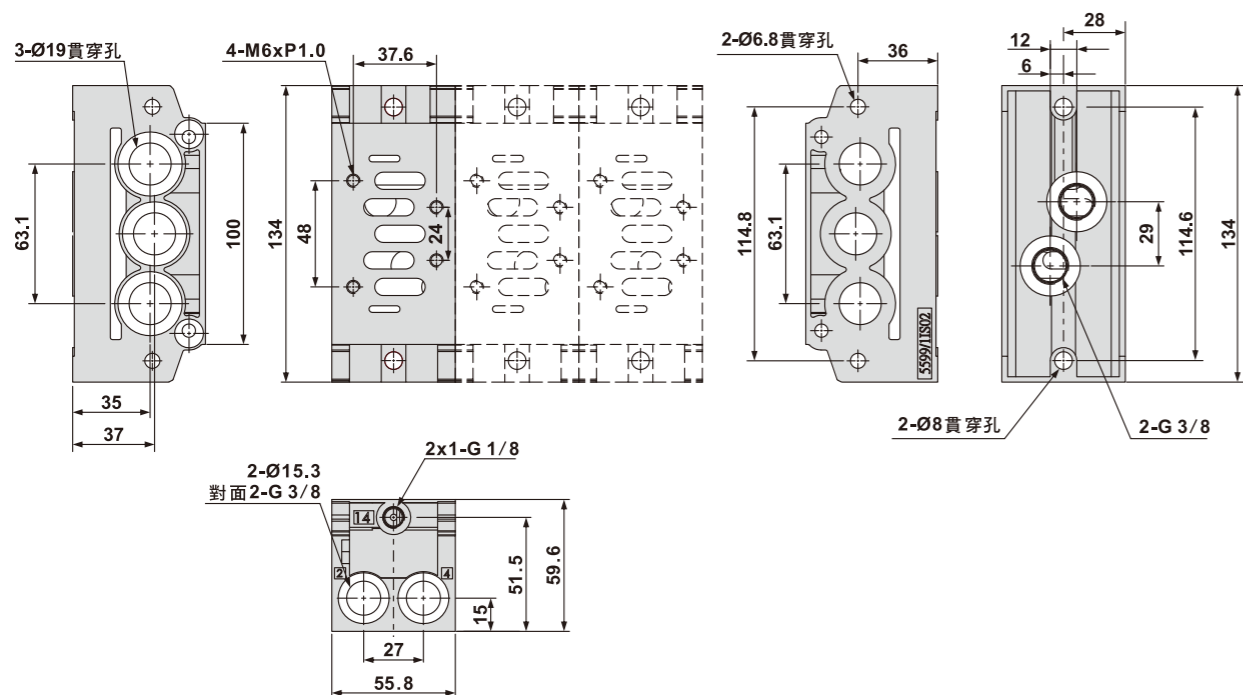


■ 尺寸圖

ZEPS520B-02 (ISO1 並聯底座)

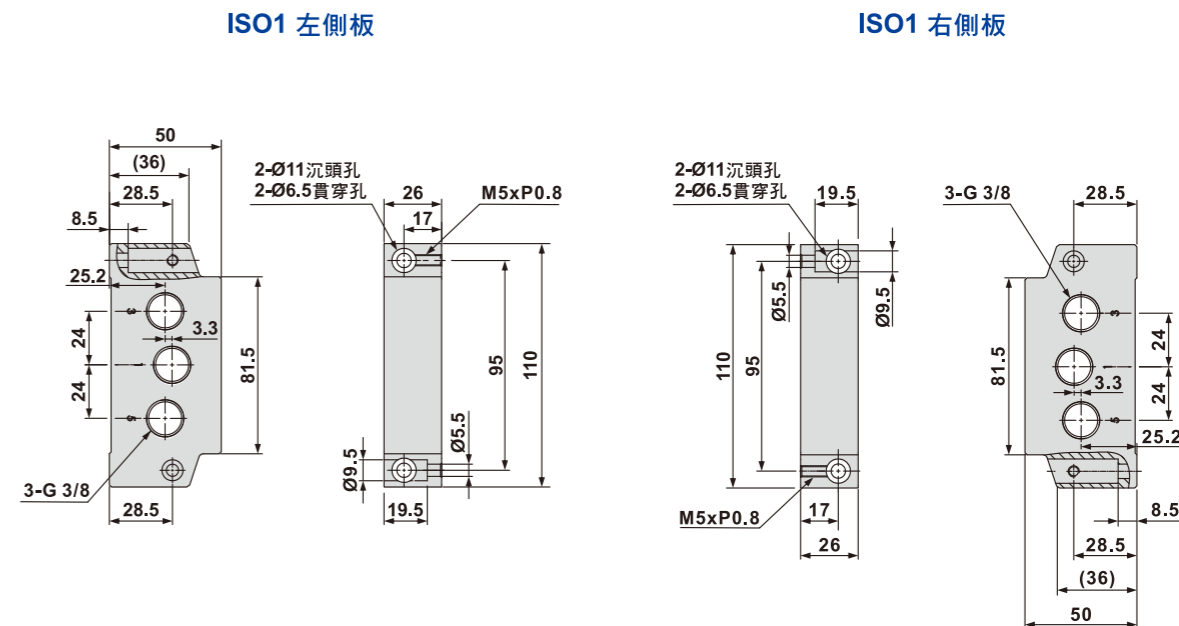


ZEPS520B-03 (ISO2 並聯底座)



■ 尺寸圖

ZEPS520E-02 (ISO1 側板組)



ZEPS520E-03 (ISO2 側板組)

