

### ■ 特色

1. 降低功率消耗達75%，減少電力消耗
2. 有效降低線圈溫升情況，提高電磁閥使用壽命
3. 外部手動，可固定，操作方便
4. 鋁本體經特殊材料處理，品質嚴格管制，產品壽命長



### ■ 訂購代號

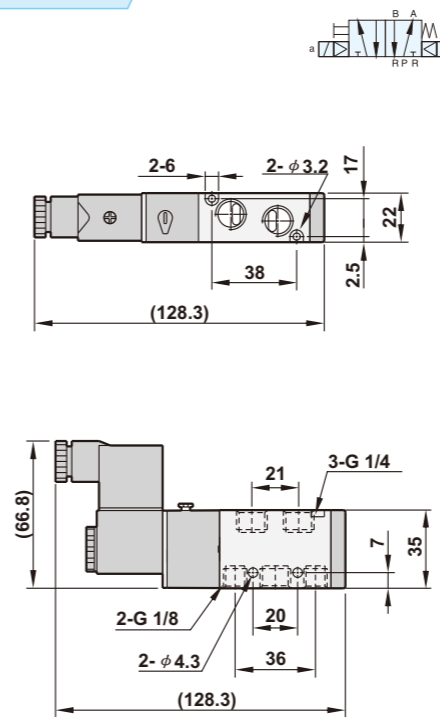
| E-BM520    | X         | - | 02        | N       | - | S       | 7         | - | L       |
|------------|-----------|---|-----------|---------|---|---------|-----------|---|---------|
| 520 : 五口二位 | 切換方式      |   | 配管尺寸      | 配管口螺牙   |   | 電控代號    | 電壓代號      |   | 指示燈     |
| 530 : 五口三位 | 空白 : 標準型  |   | 02 : 1/4" | 空白 : G  |   | S : 單電控 | 7 : 12VDC |   | L : LED |
|            | 五口三位      |   | 03 : 3/8" | N : NPT |   | D : 雙電控 | 9 : 24VDC |   |         |
|            | 空白 : 中間封閉 |   | 04 : 1/2" | R : Rc  |   |         |           |   |         |
|            | X : 中間排氣  |   |           |         |   |         |           |   |         |
|            | Y : 中間加壓  |   |           |         |   |         |           |   |         |

### ■ 規格表

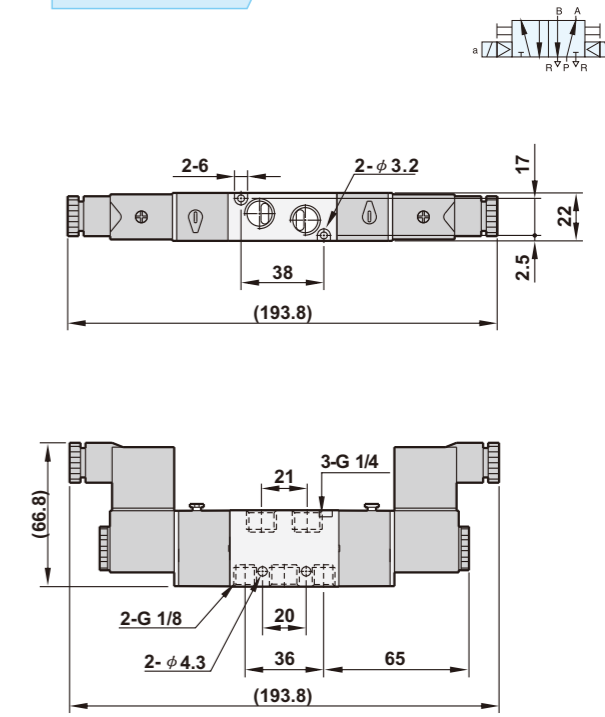
| 機型     | E-BM520-02-S<br>E-BM520-02-D | E-BM530-02-D      | E-BM520-03-S<br>E-BM520-03-D | E-BM530-03-D      | E-BM520-04-S<br>E-BM520-04-D | E-BM530-04-D      |
|--------|------------------------------|-------------------|------------------------------|-------------------|------------------------------|-------------------|
| 配管尺寸   | 1/4", 1/8" (排氣孔)             |                   | 3/8", 1/4" (排氣孔)             |                   | 1/2"                         |                   |
| 本體材質   | 鋁合金                          |                   |                              |                   |                              |                   |
| 使用流體   | 壓縮空氣                         |                   |                              |                   |                              |                   |
| 作動方式   | 內引導式                         |                   |                              |                   |                              |                   |
| 有效截面積  | 18mm <sup>2</sup>            | 14mm <sup>2</sup> | 30mm <sup>2</sup>            | 18mm <sup>2</sup> | 50mm <sup>2</sup>            | 30mm <sup>2</sup> |
| 工作壓力範圍 | 2~8 kgf/cm <sup>2</sup>      |                   |                              |                   |                              |                   |
| 最大耐壓   | 9.9 kgf/cm <sup>2</sup>      |                   |                              |                   |                              |                   |
| 環境溫度   | -10℃ ~ 60℃                   |                   |                              |                   |                              |                   |
| 負載循環   | 100% ED                      |                   |                              |                   |                              |                   |
| 線圈接線型式 | DIN (標準)                     |                   |                              |                   |                              |                   |
| 防水等級   | IP65 (根據 DIN 40 050)         |                   |                              |                   |                              |                   |
| 絕緣等級   | F                            |                   |                              |                   |                              |                   |
| 電壓差允許度 | ±10%                         |                   |                              |                   |                              |                   |
| 標準電壓   | 12VDC, 24VDC                 |                   |                              |                   |                              |                   |
| 淨重     | 235g(335g)                   | 445g              | 410g(500g)                   | 700g              | 590g(720g)                   | 770g              |

### ■ 尺寸圖

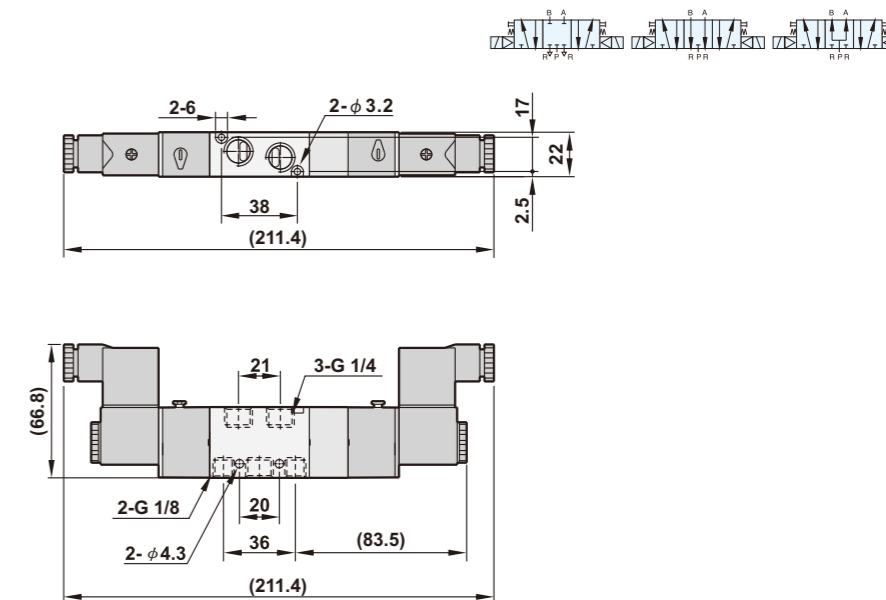
E-BM520-02-S



E-BM520-02-D

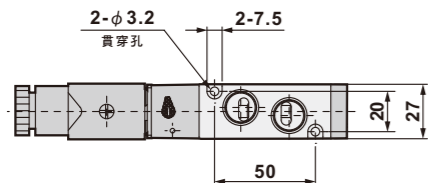
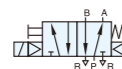


E-BM530(X)(Y)-02-D

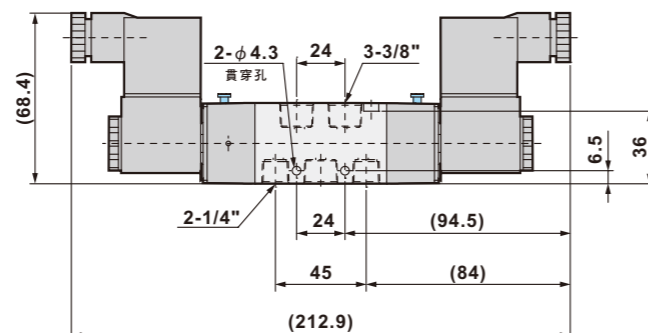
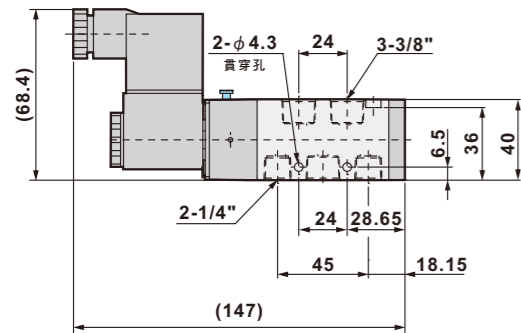
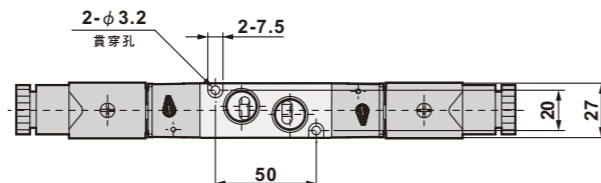
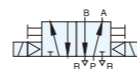


### ■ 尺寸圖

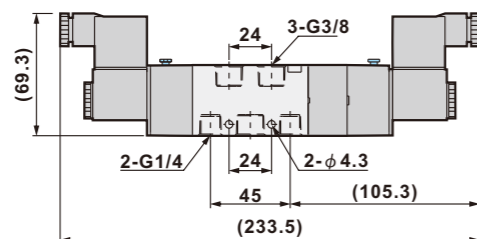
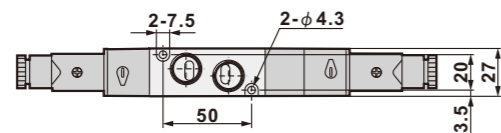
E-BM520-03-S



E-BM520-03-D

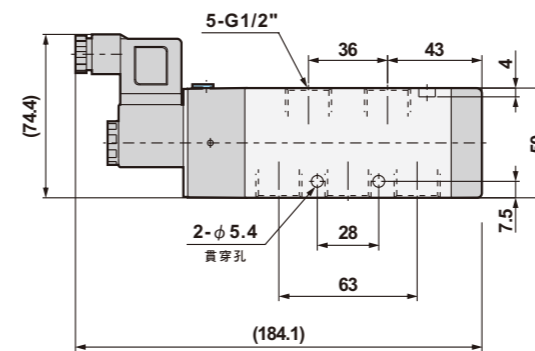
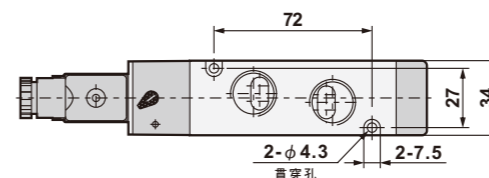


E-BM530(X)(Y)-03-D

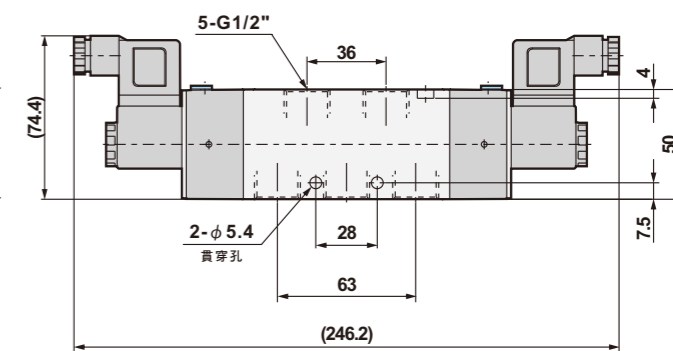
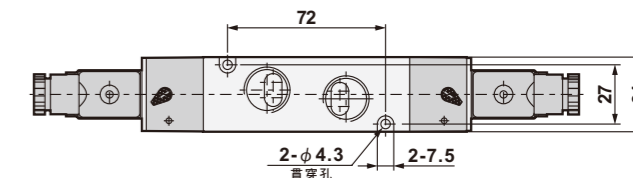
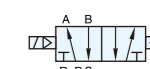


### ■ 尺寸圖

E-BM520-04-S



E-BM520-04-D



E-BM530(X)(Y)-04-D

