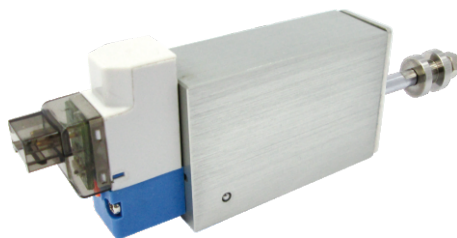


# 高速氣缸

## High Speed Cylinder

### ■ 特色

1. 鋁合金本體，耐磨損，壽命長
2. 體積小省空間
3. 反應速度快
4. 搭配低功率(0.8W)10mm電磁閥

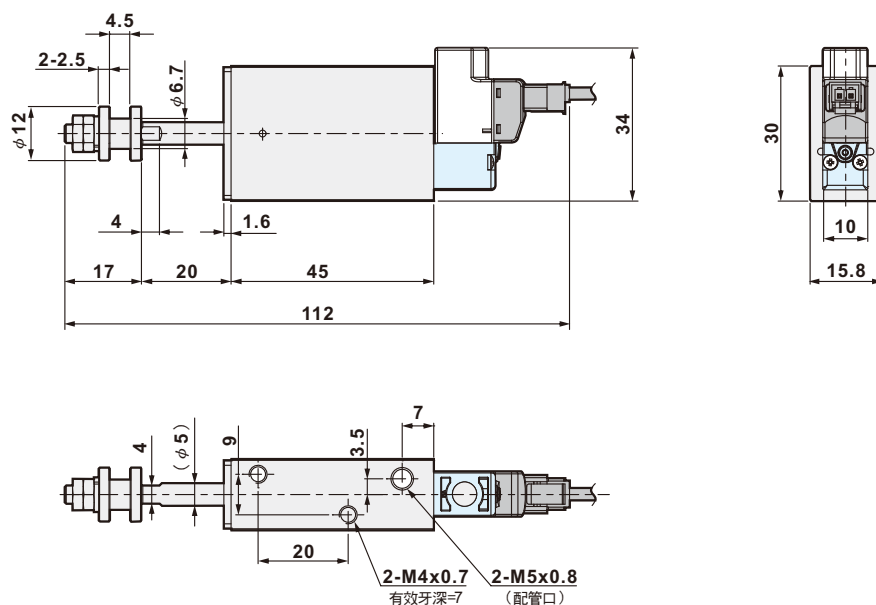


### ■ 訂購代號

**HCV1 - CU09009 - 0015**

客製編號

### ■ 尺寸圖



### ■ 規格表

缸徑	φ 10
行程	15mm
行程公差	+1.0 / +0
使用流體	壓縮空氣
作動方式	單動式(前置彈簧)
操作壓力範圍	0.15 ~ 0.8Mpa
作動頻率	6Hz
緩衝	橡膠墊片
磁鐵	無
環境溫度	-5°C ~ 50°C (未凍結)
活塞速度	50 ~ 500mm/秒