

Z系列 2/2 WAY 定時器

Cyclic Timer

■ 特色

1. 電磁閥控制器
2. 可調計時範圍
3. 24 ~ 240VAC/DC 50/60Hz
4. DIN 43650 ISO-4400/6952
5. IP65 (根據NEMA 4)
6. 可重新設定

■ 運用範圍

1. 自動排水閥、濃縮液自動出控制器
2. 取樣(瓦斯或液體)、空氣乾燥器
3. 流出物取樣器
4. 灌溉系統、自動給油系統

■ 適用機型

Z10100 適用於：
PU220AR-03, 220系列, 225系列

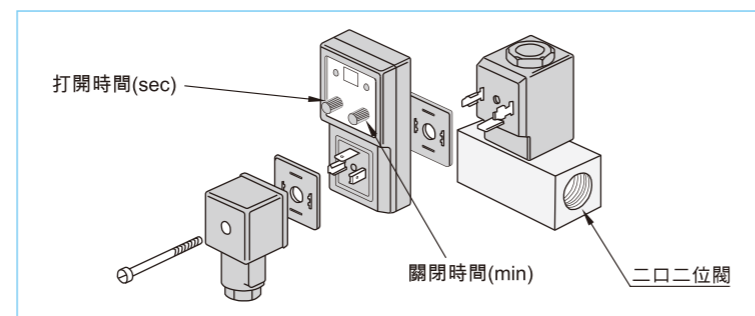
Z10101 適用於：
PU220AR-01/02, BM系列, PU系列,
SPU系列, PS系列, CY系列

■ 規格表

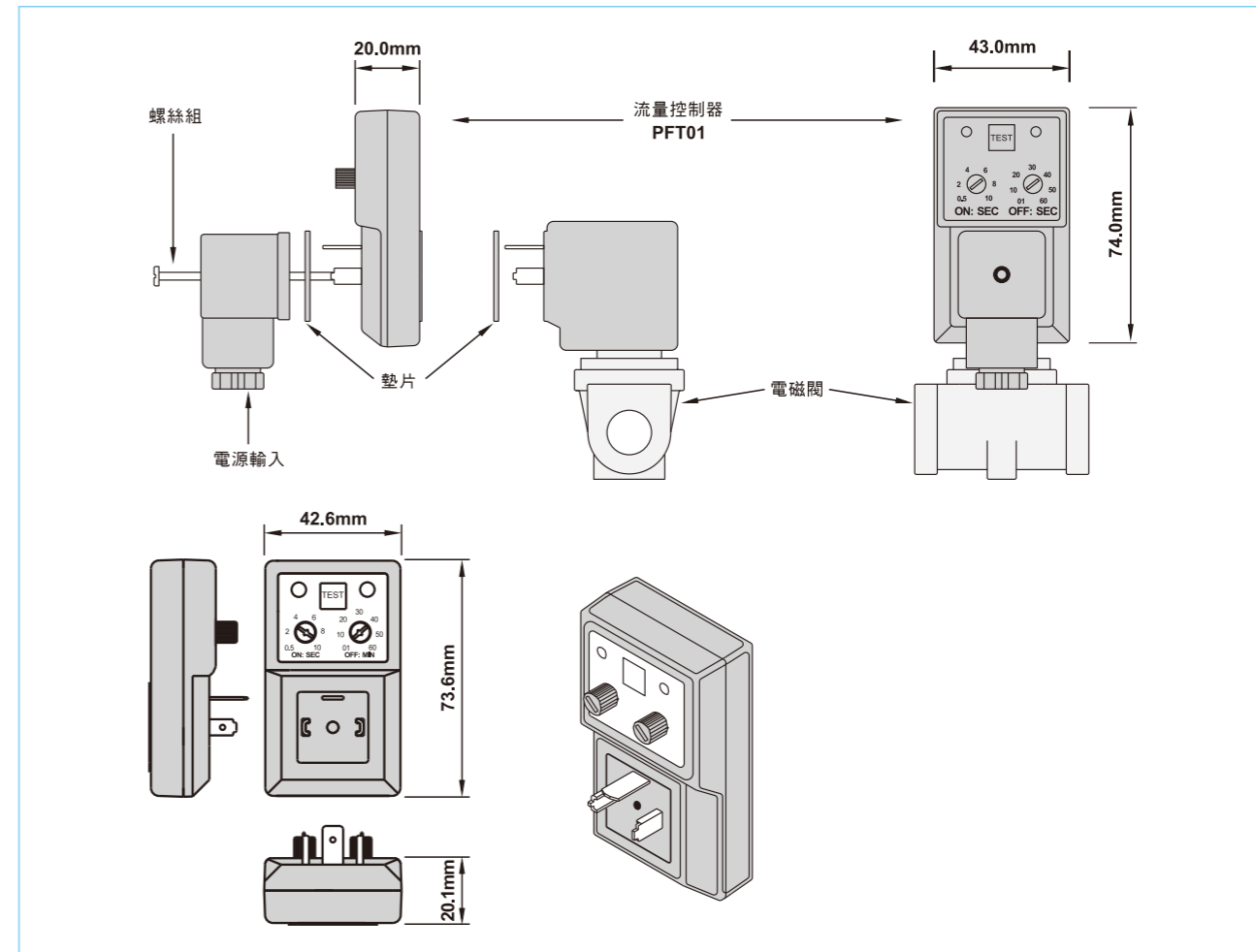
機型	Z10100	Z10101
適用線圈	30mm, 36mm	22mm
電壓供應	24~240VAC/DC 50/60Hz	
啟動時間範圍	0.5 至 10秒	
關閉時間範圍	01 至 60分	
電流耗損	最大 4mA	
膜片材質	NBR與鐵弗龍結合	
防水等級	IP65 (根據NEMA IV)	
切換電流量	1Amp	
瞬間電流量	10Amps/10 ms	
切換電壓	400V	
負載循環	100%	
切換壽命	3E8 操作	
精密度	±1%	
時間溫度差	±0.005°C	
刻度精準度	±10%	
重設定/測試	手動按鍵	
線圈接電方式	Din 43650 ISO-4400/6952型	
指示燈	LED 指示狀態	
設計標準	VDE 0100C	



■ 安裝方式



■ 尺寸圖



■ 應用例

