

■ 特色

1. 作動反應快速
2. 可加裝法蘭
3. 可搭配防爆線圈
4. 可加裝定時器
5. 04/06系列, CE認證及防爆認證
6. 不銹鋼SUS316可動鐵提供超高產品壽命

■ 不適用於以下情況

1. 高溫液體, 冷卻時為固態之流體
2. 腐蝕性流體
3. 黏度超過20cst以上流體
4. 不建議使用負壓(真空)條件



■ 訂購代號

SPU220A	N	E	F	-	03	N	-	S1	L	E
零壓差引導式 (不銹鋼)	切換方式 空白:常閉型 N:常開型	膜片材質 空白:VITON E:EPDM B:NBR H:HNBR	法蘭規格 空白:無法蘭 F:10K F3:150LB F4:PN16		配管尺寸 03:3/8" 04:1/2" 06:3/4"	牙口尺寸 空白:G N:NPT R:Rc		電壓代號 S1:110VAC S2:220VAC S6:24VAC S7:12VDC S9:24VDC	指示燈 空白:無 L:LED	防爆線圈 空白:標準線圈 E:防爆線圈

*線圈參考P5-3; 防爆線圈詳細規格參考P5-9 *若需長時間通電, 建議使用P5-4線圈

■ 修理包訂購代號

ZGPU220A	-	03	N
膜片組修理包	配管尺寸	膜片材質	
ZGPU220A (常閉型)	03:3/8", 1/2"	N:NBR	
ZGPU220AN (常開型)	06:3/4"	V:VITON	
		E:EPDM	
		H:HNBR	

名稱	數量
膜片組	1
彈簧	1
墊圈	1

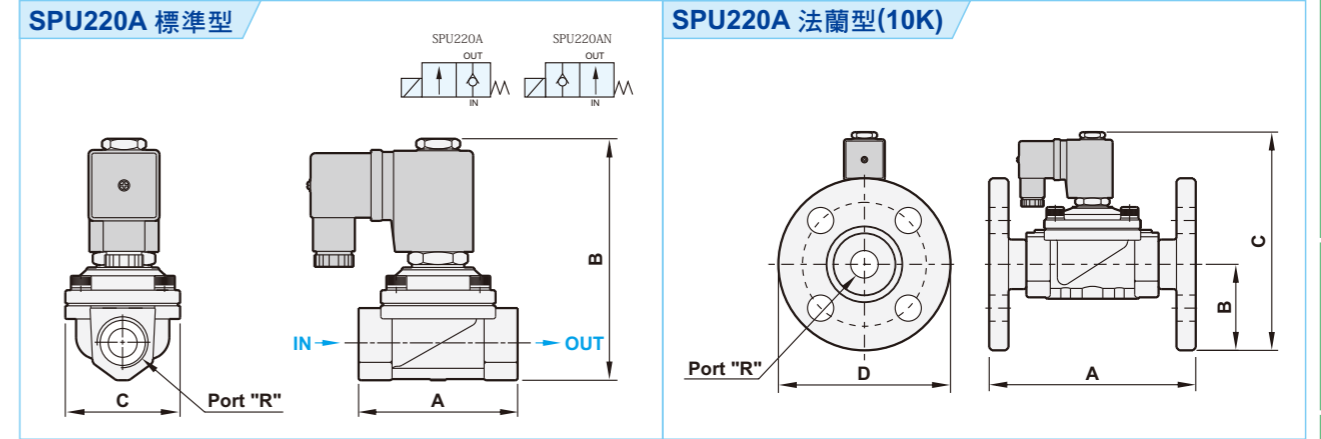
■ 規格表

機型	SPU220A-03	SPU220A-04	SPU220A-06
配管尺寸	3/8"	1/2"	3/4"
使用流體	壓縮空氣 (輕油、水)		
流量孔	13mm		20mm
本體有效截面積	76mm ²		162mm ²
作動方式	零壓差引導式		
作動結構	膜片式		
壓力範圍 AC	0 ~ 7 kgf/cm ²		
壓力範圍 DC	0 ~ 6 kgf/cm ²		0 ~ 5 kgf/cm ²
最大耐壓	10 kgf/cm ²		
本體材質/法蘭片材質	SUS316不銹鋼/SUS不銹鋼		
工作溫度	-10°C ~ 90°C		
環境溫度	-10°C ~ 60°C		
安裝方式	水平安裝		
負載循環	100% ED		
線圈接線方式	DIN型		
防水等級	IP65 (根據 40 050)		
絕緣等級	F		
電壓差允許度	±10%		
標準電壓	220VAC, 110VAC, 24VDC 其它電壓為選購		
功率消耗	AC110V: 17.6VA, AC220V: 18.1VA, DC: 15W (DC: 18.5W 選購)		
淨重	725g	715g	920g

■ 密封材質選擇指南

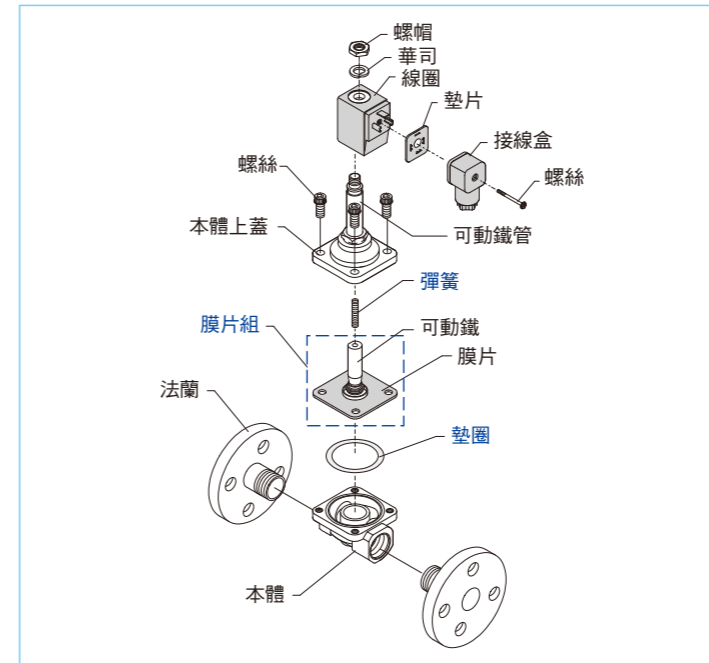
密封	操作溫度	適用流體	不適用流體
NBR	-15°C ~ 80°C	空氣, 天然氣, 礦油	燃油, 汽油, 高燃度汽油, 柴油
HNBR	-40°C ~ 150°C	空氣, 齒輪油, 機油	藥品, 汽油, 輕油
VITON	-10°C ~ 180°C	燃油, 汽油, 高燃度汽油, 柴油	高溫流體, 熱水, 蒸氣, 煞車油
EPDM	-5°C ~ 130°C	熱水, 清潔劑	汽油, 礦油

■ 尺寸圖



機型	SPU220A-03/04		SPU220A-06	機型	SPU220AF-03/04		SPU220AF-06
	R	A	B		R	A	B
R	3/8"	1/2"	3/4"	R	3/8"3/8"	1/2"	3/4"
A	66.5		71	A	110		120
B	101		107	B	47.5		50
C	48		58	C	133		138.5
				D	90		100

■ 爆炸圖



■ 流量表

