

# 225 系列

## 2/2 WAY 引導式超高壓電磁閥

High Pressure Series, Pilot Acting

### ■ 特色

1. 引導式高壓啟動
2. 適用大流量
3. 作動反應快速
4. 可搭配防爆線圈
5. 可加裝定時器

### ■ 不適用於以下情況

1. 高溫液體，冷卻時為固態之流體
2. 腐蝕性流體
3. 黏度超過20cst以上流體
4. 不建議使用負壓(真空)條件



### ■ 訂購代號

<b>PU225X</b>	<b>-</b>	<b>03</b>	<b>N</b>	<b>-</b>	<b>S1</b>	<b>L</b>	<b>E</b>
引導式電磁閥 (超高壓)	配管尺寸	牙口尺寸	電壓代號	指示燈	防爆線圈		
	03 : 3/8" 04 : 1/2" 06 : 3/4" 08 : 1"	空白 : G N : NPT R : Rc	S1 : 110VAC S2 : 220VAC S6 : 24VAC S7 : 12VDC S9 : 24VDC	空白 : 無 L : LED	空白 : 標準線圈 E : 防爆線圈		

### ■ 修理包訂購代號

#### ZGPU225X - 03

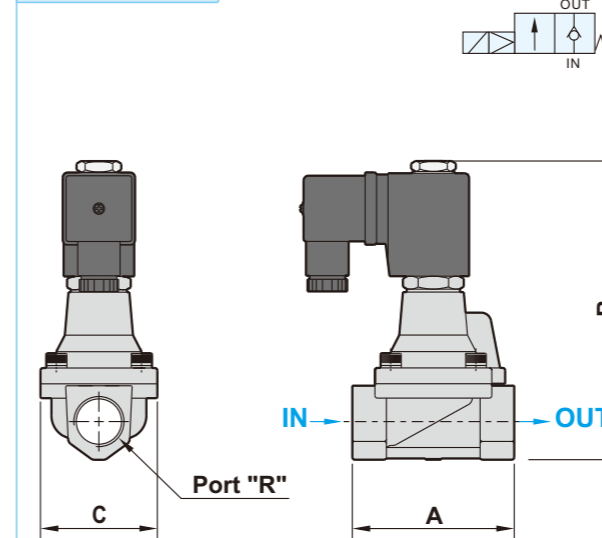
修理包	配管尺寸	名稱	數量
	03 : 3/8", 1/2" 06 : 3/4", 1"	活塞組	1
		可動鐵套筒組+可動鐵	1

### ■ 規格表

機 型	PU225X-03	PU225X-04	PU225X-06	PU225X-08
配管尺寸	3/8"	1/2"	3/4"	1"
使用流體	壓縮空氣			
流量孔	13mm		25mm	
CV值	4.5		12	
本體有效截面積	88mm <sup>2</sup>		230mm <sup>2</sup>	
作動方式	引導式			
作動結構	活塞式			
壓力範圍	0.5 ~ 50 kgf/cm <sup>2</sup> (0.5~50Bar)			
最大耐壓	76.5 kgf/cm <sup>2</sup> (75Bar)			
本體材質	鍛造銅			
活塞環	SUS 304			
工作溫度	-10℃ ~ 90℃			
環境溫度	-10℃ ~ 60℃			
安裝方式	水平安裝			
負載循環	100% ED			
線圈接線方式	DIN型			
防水等級	IP65 (根據 40 050)			
絕緣等級	F			
電壓差允許度	±10%			
標準電壓	220VAC, 110VAC, 24VDC 其它電壓為選購			
功率消耗	AC110V: 17.6VA, AC220V: 18.1VA, DC: 15W			
淨重	860g	840g	1800g	1750g

### ■ 尺寸圖

#### PU225X 標準型



機型	PU225X-03	PU225X-04	PU225X-06	PU225X-08
R	3/8"	1/2"	3/4"	1"
A	66.5	66.5	96	96
B	125	125	151.5	151.5
C	48.5	48.5	70	70

(mm)

### ■ 爆炸圖

