

225 系列

2/2 WAY 引導式蒸氣電磁閥

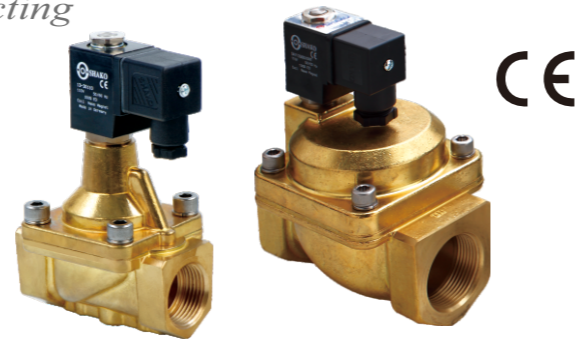
Steam Series, Pilot Acting

■ 特色

1. 引導式低壓啟動
2. 適用大流量
3. 作動反應快速
4. 蒸氣專用
5. 可加裝法蘭
6. 可搭配防爆線圈
7. 可加裝定時器

■ 不適用於以下情況

1. 高溫液體，冷卻時為固態之液體
2. 腐蝕性液體
3. 黏度超過20cst以上液體
4. 不建議使用負壓(真空)條件



■ 訂購代號

PU225S	F	-	03	N	-	S1	L	E
引導式電磁閥 (蒸氣)	法蘭規格		配管尺寸	牙口尺寸		電壓代號	指示燈	防爆線圈
	空白: 無法蘭 F : 10K F3 : 150LB F4 : PN16		03 : 3/8" 04 : 1/2" 06 : 3/4" 08 : 1"	12 : 1-1/4" 14 : 1-1/2" 20 : 2"	空白: G N : NPT R : Rc	S1 : 110VAC S2 : 220VAC S6 : 24VAC S7 : 12VDC S9 : 24VDC	空白: 無 L : LED	空白: 標準線圈 E : 防爆線圈

※線圈參考P5-3: 防爆線圈詳細規格參考P5-9 ※在常溫下, 會有些微洩漏

■ 修理包訂購代號

ZGPU225S - 03

修理包	配管尺寸
	03: 3/8", 1/2"
	06: 3/4", 1"
	12: 1-1/4", 1-1/2"
	20: 2"

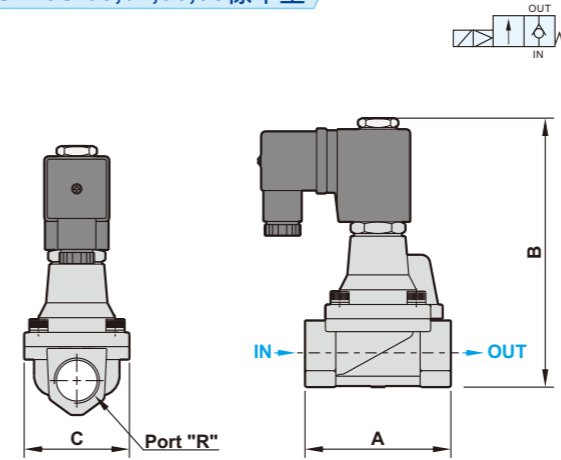
名稱	數量
O型環(A)	1
O型環(B)	1
本體O型環	1
活塞組	1
可動鐵組	1

■ 規格表

機型	PU225S-03	PU225S-04	PU225S-06	PU225S-08	PU225S-12	PU225S-14	PU225S-20
配管尺寸	3/8"	1/2"	3/4"	1"	1-1/4"	1-1/2"	2"
使用流體	壓縮空氣, 熱水, 蒸氣						
流量孔	13mm		25mm		40mm		50mm
本體有效截面積	88mm ²		230mm ²		552mm ²	600mm ²	984mm ²
作動方式	引導式						
作動結構	活塞式						
壓力範圍	0.5 ~ 10 kgf/cm ²						
最大耐壓	15 kgf/cm ²				30 kgf/cm ²		
本體材質/法蘭片材質	鍛造銅 / 碳鋼SS41						
活塞環	SUS 304				銅		
工作溫度	F: -5°C ~ 150°C (H: -5°C ~ 180°C)				F: -5°C ~ 150°C (H: -5°C ~ 185°C)		
環境溫度	-10°C ~ 60°C				-20°C ~ 60°C		
安裝方式	水平安裝						
負載循環	100% ED						
線圈接線方式	DIN型						
防水等級	IP65 (根據 40 050)						
絕緣等級	F (可選配 H 級)						
電壓差允許度	±10%						
標準電壓	220VAC, 110VAC, 24VDC 其它電壓為選購						
功率消耗	AC110V: 17.6VA, AC220V: 18.1VA, DC: 15W						
淨重	860g	840g	1800g	1750g	3490g	3450g	4660g

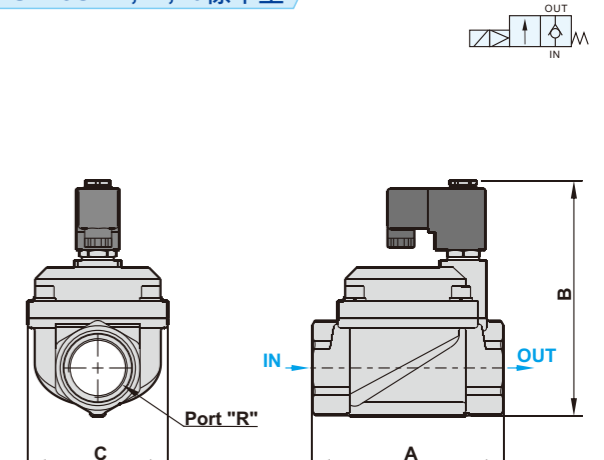
■ 尺寸圖

PU225S-03,04,06,08標準型



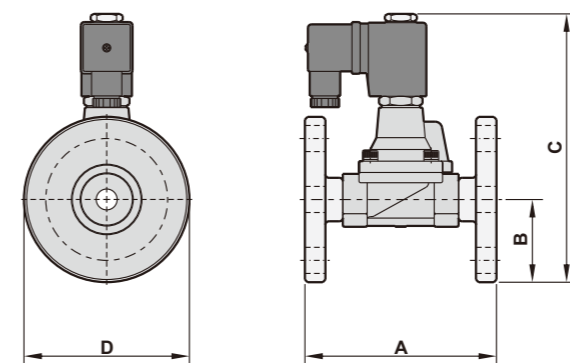
機型	R	A	B	C
PU225S-03	3/8"	66.5	125	48.5
PU225S-04	1/2"	66.5	125	48.5
PU225S-06	3/4"	96	151.5	70
PU225S-08	1"	96	151.5	70

PU225S-12,14,20標準型



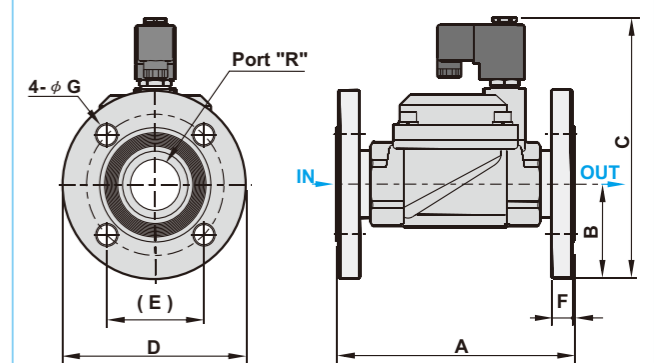
機型	R	A	B	C
PU225S-12	1-1/4"	131.5	161.5	96
PU225S-14	1-1/2"	131.5	161.5	96
PU225S-20	2"	160	174.3	112

PU225S-03,04,06,08法蘭型(10K)



機型	R	A	B	C	D
PU225S-03	3/8"	110	45	151.7	90
PU225S-04	1/2"	110	47.5	154.2	95
PU225S-06	3/4"	148	50	183	100
PU225S-08	1"	150.6	62.5	191	125

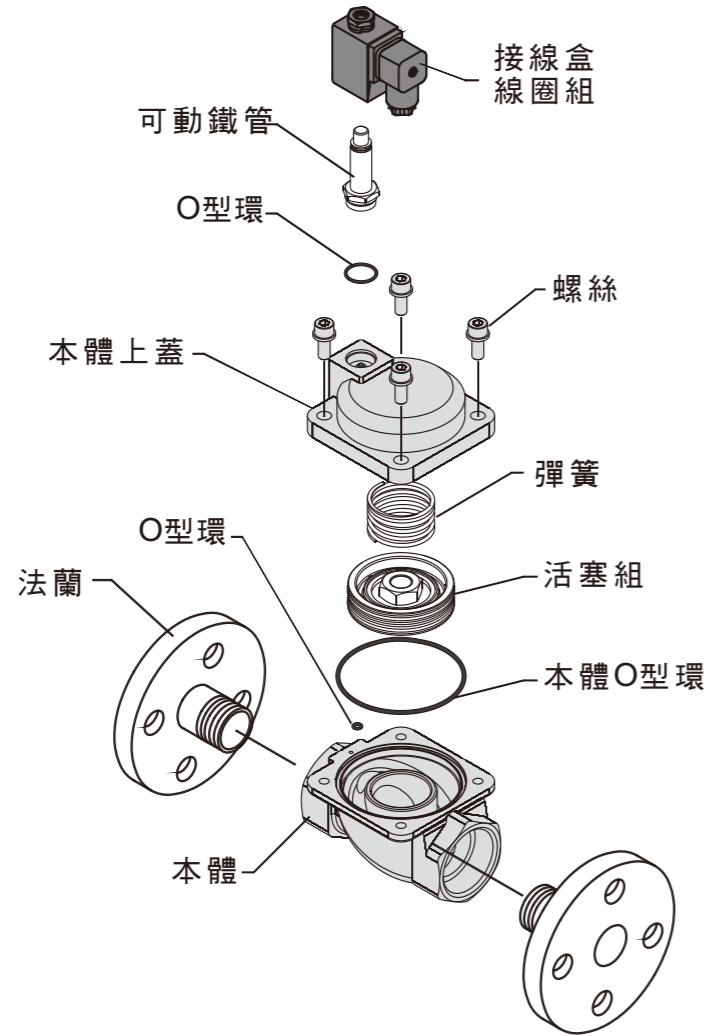
PU225S-12,14,20法蘭型(10K)



機型	R	A	B	C	D	E	F	G
PU225S-12	1-1/4"	182.5	70	205	140	74.5	16	15
PU225S-14	1-1/2"	182.5	70	205	140	74.5	16	15
PU225S-20	2"	212	77.5	212.3	155	85	16	19

■ 爆炸圖

PU225S

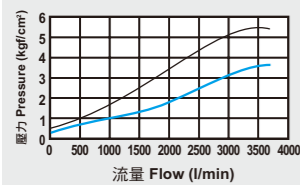


Memo...

■ 流量表

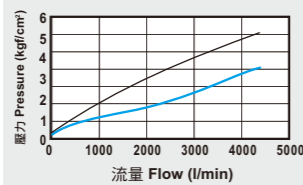
■ 3/8" 引導式

Model: PU225S-03



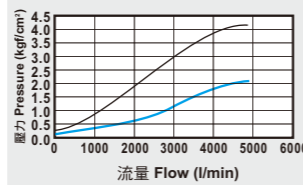
■ 1/2" 引導式

Model: PU225S-04



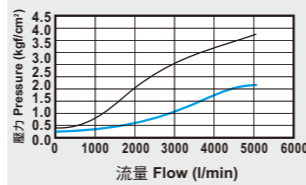
■ 3/4" 引導式

Model: PU225S-06



■ 1" 引導式

Model: PU225S-08



二口閥

引導式

PU225A

SPU225A

PU225W

PU225H

PU225X

PU225S