

# 225 系列

## 2/2 WAY 引導式電磁閥

Brass Series, Pilot Acting

### ■ 特色

1. 引導式低壓啟動
2. 適用大流量、高壓力
3. 作動反應快速
4. 可加裝法蘭
5. 可搭配防爆線圈
6. 可加裝定時器
7. 完整系列符合CE規範
8. 不銹鋼可動鐵提供超高產品壽命

### ■ 不適用於以下情況

1. 高溫液體，冷卻時為固態之液體
2. 腐蝕性液體
3. 黏度超過20cst以上液體
4. 不建議使用負壓(真空)條件



### ■ 訂購代號

PU225A	N	V	F	-	03	N	-	S1	L	E
引導式電磁閥	切換方式	膜片材質	法蘭規格	配管尺寸	牙口尺寸	電壓代號	指示燈	防爆線圈		
	空白 : 常閉型 N : 常開型	空白 : NBR V : VITON E : EPDM H : HNBR	空白 : 無法蘭 F : 10K F3 : 150LB F4 : PN16	03 : 3/8" 04 : 1/2" 06 : 3/4" 08 : 1" 12 : 1-1/4" 14 : 1-1/2" 20 : 2"	空白 : G N : NPT R : Rc	S1 : 110VAC S2 : 220VAC S6 : 24VAC S7 : 12VDC S9 : 24VDC	空白 : 無 L : LED	空白 : 標準線圈 E : 防爆線圈		

\*線圈參考P5-3; 防爆線圈詳細規格參考P5-9

### ■ 修理包訂購代號

ZGPU225A	-	03	N
膜片組修理包	配管尺寸	膜片材質	
ZGPU225A (常閉型)	03: 3/8", 1/2"	N: NBR	
ZGPU225AN (常開型)	06: 3/4", 1" 12: 1-1/4", 1-1/2" 20: 2"	V: VITON E: EPDM H: HNBR	

名稱	數量
可動鐵	1
彈簧	2
膜片	1

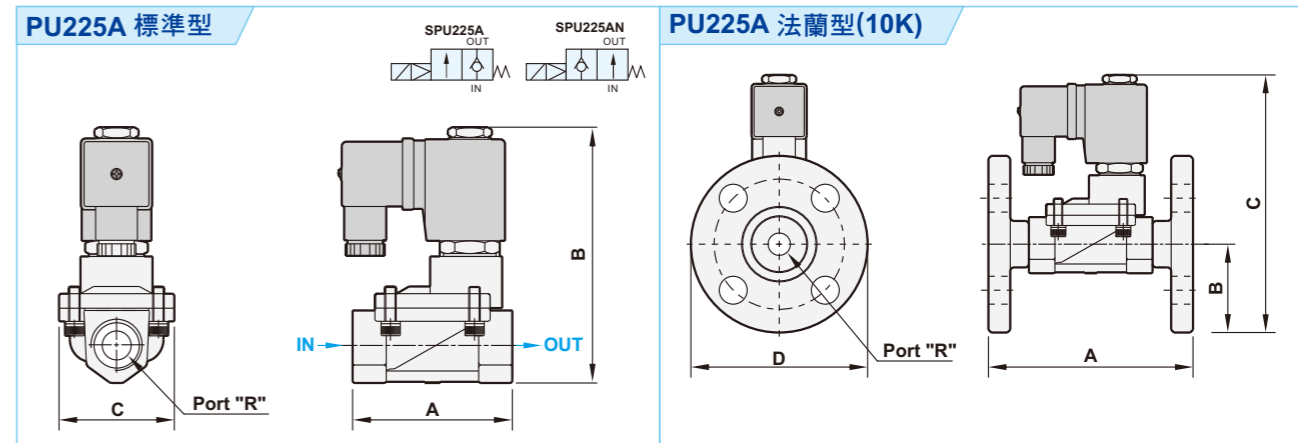
### ■ 規格表

機型	PU225A-03	PU225A-04	PU225A-06	PU225A-08	PU225A-12	PU225A-14	PU225A-20
配管尺寸	3/8"	1/2"	3/4"	1"	1-1/4"	1-1/2"	2"
使用流體	壓縮空氣(輕油、水)						
流量孔	φ13mm	φ25mm	φ38mm	φ50mm			
本體有效截面積	88mm <sup>2</sup>	230mm <sup>2</sup>	404mm <sup>2</sup>	552mm <sup>2</sup>	883mm <sup>2</sup>		
作動方式	引導式						
作動結構	膜片式						
壓力範圍	0.5 ~ 10 kgf/cm <sup>2</sup>						
最大耐壓	15 kgf/cm <sup>2</sup>						
本體材質/法蘭片材質	鍛造銅 / 碳鋼SS41						
工作溫度	-10°C ~ 90°C						
環境溫度	-10°C ~ 60°C						
安裝方式	水平安裝						
負載循環	100% ED						
線圈接線方式	DIN型						
防水等級	IP65 (根據DIN 40 050)						
絕緣等級	F						
電壓差允許度	±10%						
標準電壓	220VAC, 110VAC, 24VDC 其它電壓為選購						
功率消耗	常閉型 AC110V: 17.6VA, AC220V: 18.1VA, DC: 15W; 常開型 AC: 17.8VA, DC: 15W						
淨重	775g	1550g	2820g	4665g			

### ■ 密封材質選擇指南

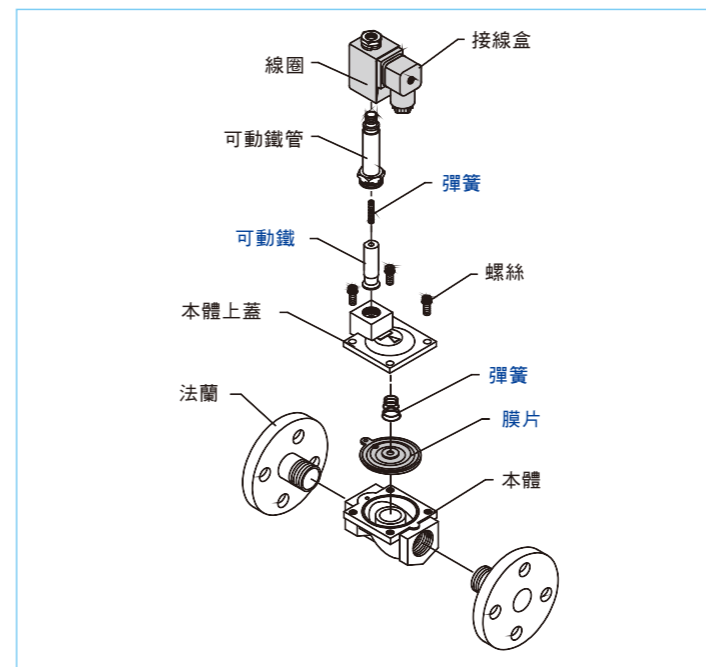
密封	操作溫度	適用流體	不適用流體
NBR	-15°C ~ 80°C	空氣, 天然氣, 礦油	燃油, 汽油, 高燃度汽油, 柴油
HNBR	-40°C ~ 150°C	空氣, 齒輪油, 機油	藥品, 汽油, 輕油
VITON	-10°C ~ 180°C	燃油, 汽油, 高燃度汽油, 柴油	高溫流體, 熱水, 蒸氣, 煞車油
EPDM	-5°C ~ 130°C	熱水, 清潔劑	汽油, 礦油

### ■ 尺寸圖

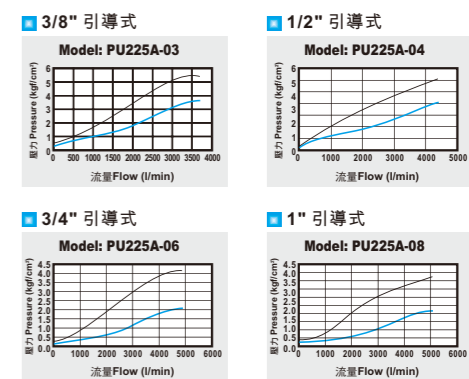


機型	(mm)						機型	(mm)							
	PU225A-03	PU225A-04	PU225A-06	PU225A-08	PU225A-12	PU225A-14		PU225A-20	PU225AF-03	PU225AF-04	PU225AF-06	PU225AF-08	PU225AF-12	PU225AF-14	PU225AF-20
R	3/8"	1/2"	3/4"	1"	1 1/4"	1 1/2"	2"	R	3/8"	1/2"	3/4"	1"	1 1/4"	1 1/2"	2"
A	66.5	66.5	96	96	131.5	131.5	160	A	110	110	145	150	180	180	210
B	106.5	106.5	126	126	145.5	145.5	160	B	45	47.5	50	62.5	67.5	70	77.5
C	48.5	48	70.7	70.7	96	96	112	C	136	138.5	153	165.5	173	182.5	210
								D	90	95	100	125	135	140	155

### ■ 爆炸圖



### ■ 流量表



二口閥  
引導式  
PU225A  
SPU225A  
PU225W  
PU225H  
PU225X  
PU225S