

■ 特色

1. 飲用水專用，WRAS認證:1704353
2. 作動反應快速
3. 可搭配防爆線圈
4. 可加裝定時器
5. 完整系列符合CE規範

■ 訂購代號

PU220D - 03	N	-	S1	L	E
零壓差引導式 (飲用水專用)	配管尺寸	牙口尺寸	電壓代號	指示燈	防爆線圈
	03 : 3/8" 04 : 1/2" 06 : 3/4" 08 : 1"	空白 : G N : NPT R : Rc	S1 : 110VAC S2 : 220VAC S6 : 24VAC S7 : 12VDC S9 : 24VDC	空白 : 無 L : LED	空白 : 標準線圈 E : 防爆線圈

*線圈參考P5-3；防爆線圈詳細規格參考P5-9

■ 修理包訂購代號

ZGPU220D - 03EW	膜片組修理包	配管尺寸
		03EW : 3/8", 1/2" 06EW : 3/4" 08EW : 1"

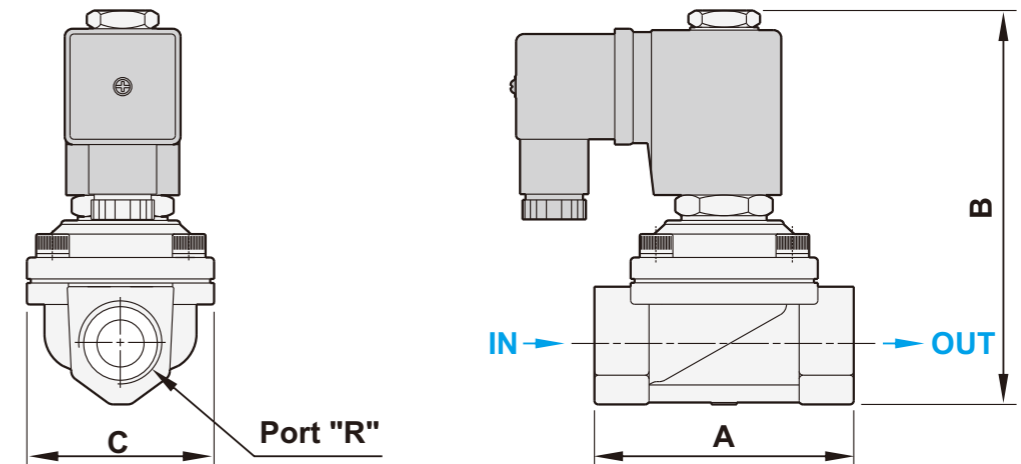
名稱	數量
膜片組	1
彈簧	1

■ 規格表

機型	PU220D-03	PU220D-04	PU220D-06	PU220D-08
配管尺寸	3/8"	1/2"	3/4"	1"
使用流體	飲用水/壓縮空氣			
流量孔	13mm	13mm	20mm	25mm
本體有效截面積	76mm ²	76mm ²	162mm ²	220mm ²
作動方式	零壓差引導式			
作動結構	膜片式			
壓力範圍 AC	0 ~ 7 kgf/cm ²			
壓力範圍 DC	0 ~ 6 kgf/cm ²		0 ~ 5 kgf/cm ²	
最大耐壓	10 kgf/cm ²			
本體材質/法蘭片材質	鍛造銅/EPDM (WRAS認證)			
工作溫度	4℃ ~ 90℃			
環境溫度	4℃ ~ 60℃			
安裝方式	水平安裝			
負載循環	100% ED			
線圈接線方式	DIN型			
防水等級	IP65 (根據 40 050)			
絕緣等級	F			
電壓差允許度	±10%			
標準電壓	220VAC, 110VAC, 24VDC 其它電壓為選購			
功率消耗	AC110V: 17.6VA, AC220V: 18.1VA, DC: 15W			
淨重	530g	500g	680g	1150g

■ 尺寸圖

PU220A 標準型



機型	PU220D-03	PU220D-04	PU220D-06	PU220D-08
R	3/8"	1/2"	3/4"	1"
A	66.5	66.5	71	96
B	101	101	107	120.5
C	48	48	58	70.7