

220系列

2/2 WAY 零壓差引導式電磁閥

Brass Series, Direct Acting



■ 特色

1. 作動反應快速
2. 可加裝法蘭
3. 可搭配防爆線圈
4. 可加裝定時器
5. 完整系列符合CE規範
6. 如需飲用水條件，請洽業務

■ 不適用於以下情況

1. 高溫液體，冷卻時為固態之流體
2. 腐蝕性流體
3. 黏度超過20cst以上流體
4. 不建議使用負壓(真空)條件

■ 訂購代號

PU220A	N	V	F	-	O3	N	-	S1	L	E
零壓差引導式	切換方式	膜片材質	法蘭規格	配管尺寸	牙口尺寸	電壓代號	指示燈	防爆線圈		
	空白:常閉型 N:常開型	空白:NBR V:VITON E:EPDM H:HNBR	空白:無法蘭 F:10K F3:150LB F4:PN16	O3:3/8" O4:1/2" O6:3/4" O8:1"	空白:G N:NPT R:Rc	S1:110VAC S2:220VAC S6:24VAC S7:12VDC S9:24VDC	空白:無 L:LED	空白:標準線圈 E:防爆線圈		

*線圈參考P5-3; 防爆線圈詳細規格參考P5-9
*若需長時間通電，建議使用P5-4線圈

■ 修理包訂購代號

ZGPU220A	-	O3	N
膜片組修理包	配管尺寸	膜片材質	
ZGPU220A (常閉型) ZGPU220AN (常開型)	O3:3/8", 1/2" O6:3/4" O8:1"	N:NBR V:VITON E:EPDM H:HNBR	

名稱	數量
膜片組	1
彈簧	1
墊圈	1

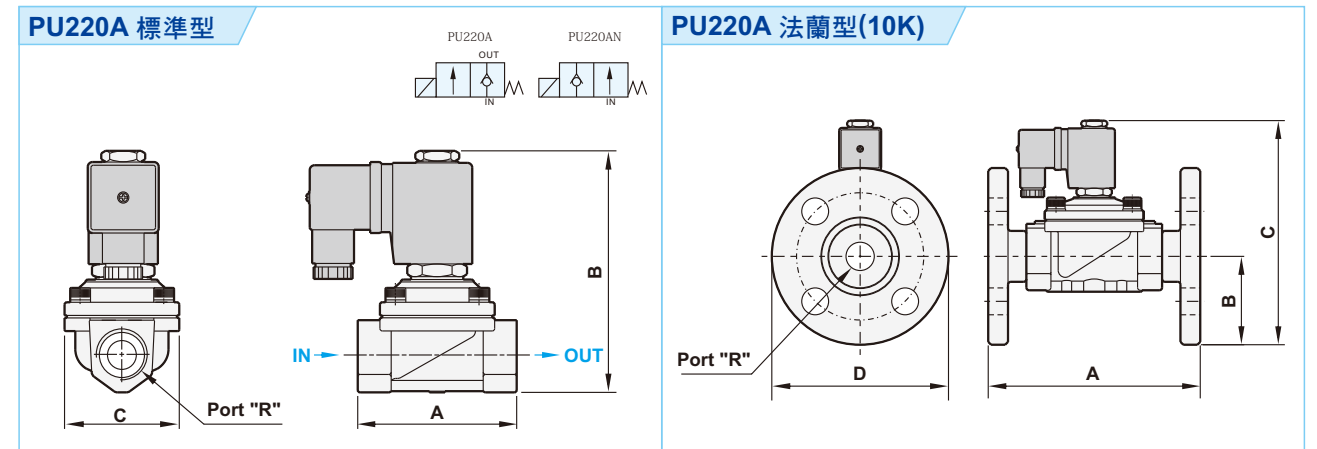
■ 規格表

機型	PU220A-03	PU220A-04	PU220A-06	PU220A-08
配管尺寸	3/8"	1/2"	3/4"	1"
使用流體	壓縮空氣(輕油、水)			
流量孔	13mm	13mm	20mm	25mm
本體有效截面積	76mm ²	76mm ²	162mm ²	220mm ²
作動方式	零壓差引導式			
作動結構	膜片式			
壓力範圍 AC	0 ~ 7 kgf/cm ²			
壓力範圍 DC	0 ~ 6 kgf/cm ²		0 ~ 5 kgf/cm ²	
最大耐壓	10 kgf/cm ²			
本體材質/法蘭片材質	鍛造銅 / 碳鋼SS41			
工作溫度	-10℃ ~ 90℃			
環境溫度	-10℃ ~ 60℃			
安裝方式	水平安裝			
負載循環	100% ED			
線圈接線方式	DIN型			
防水等級	IP65 (根據 40 050)			
絕緣等級	F			
電壓差允許度	±10%			
標準電壓	220VAC, 110VAC, 24VDC 其它電壓為選購			
功率消耗	AC110V: 17.6VA, AC220V:18.1VA, DC: 15W (DC:18.5W 選購)			
淨重	740g	740g	945g	1485g

■ 密封材質選擇指南

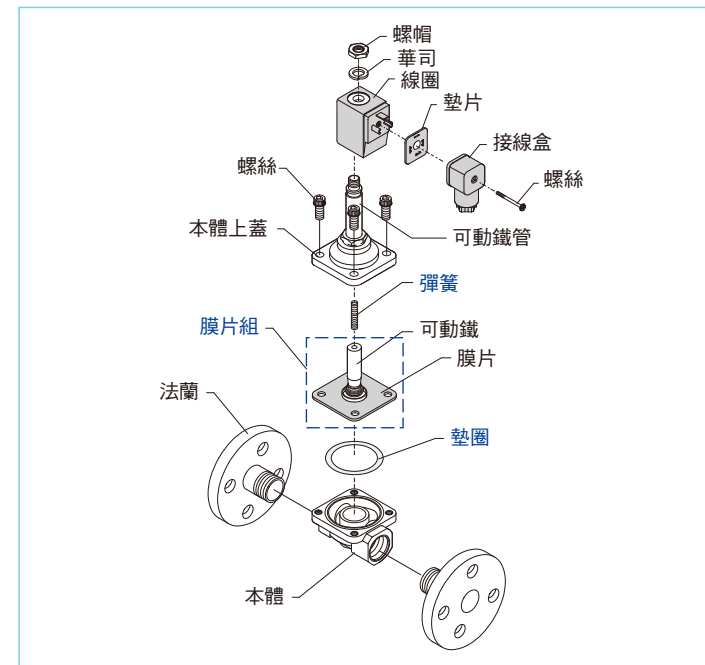
密封	操作溫度	適用流體	不適用流體
NBR	-15℃ ~ 80℃	空氣, 天然氣, 礦油	燃油, 汽油, 高燃度汽油, 柴油
HNBR	-40℃ ~ 150℃	空氣, 齒輪油, 機油	藥品, 汽油, 輕油
VITON	-10℃ ~ 180℃	燃油, 汽油, 高燃度汽油, 柴油	高溫流體, 熱水, 蒸氣, 煞車油
EPDM	-5℃ ~ 130℃	熱水, 清潔劑	汽油, 礦油

■ 尺寸圖



機型	PU220A-03	PU220A-04	PU220A-06	PU220A-08	機型	PU220AF-03	PU220AF-04	PU220AF-06	PU220AF-08
R	3/8"	1/2"	3/4"	1"	R	3/8"	1/2"	3/4"	1"
A	66.5	66.5	71	96	A	110	110	120	150
B	101	101	107	120.5	B	45	47.5	50	62.5
C	48	48	58	70.7	C	130.5	133	138.5	158.5
					D	90	95	100	125

■ 爆炸圖



■ 流量表

