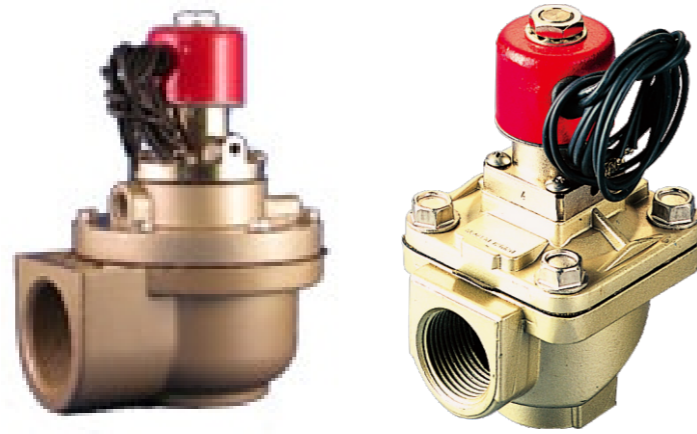


### ■ 特色

1. 脈衝式膜片閥，幫助粉塵收集
2. 特別設計適用大流量集塵，壽命長
3. 開關作動反應快速
4. 安全、耐用、長時間使用有保障
5. 鋁合金結構，且有束管連接設計

### ■ 注意事項

當溫度低時，要保持乾燥以避免產生流體固化現象



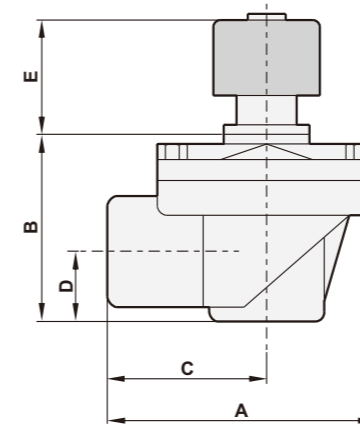
### ■ 訂購代號

DC220	-	06	S1	D
集塵閥		配管尺寸	電壓代號	線圈型式
		06 : 3/4"	S1 : 110VAC	空白 : 出線型
		08 : 1"	S2 : 220VAC	D : DIN型
		14 : 1-1/2"	S9 : 24VDC	
		20 : 2"		
		24 : 2-1/2"		
		30 : 3"		

### ■ 規格表

機型	DC220-06	DC220-08	DC220-14	DC220-20	DC220-24	DC220-30
配管尺寸	3/4"	1"	1-1/2"	2"	2-1/2"	3"
Cv 值	11.2	18.5	43	60	120	130
流量孔	21mm	34mm	42mm	66mm	66mm	82mm
本體材質	鋁合金					
壓力範圍	0.5 ~ 7.5 kgf/cm <sup>2</sup>					
環境溫度	-10℃ ~ 85℃					
電氣脈衝長度	60 m/s					
最高點壓力	3.5 kgf/cm <sup>2</sup>					
總電氣脈衝長度	80 m/s					
開啓時間	2.3 m/s					
關閉時間	20 m/s					
脈衝強度	60 Ndm <sup>3</sup>					
負載循環	100%					
線圈接線方式	DIN型或出線型					
防水等級	IP65 (根據 40 050)					
絕緣等級	F					
電壓差允許度	±10%					
標準電壓	220VAC, 110VAC, 24VDC 其它電壓為選購					

### ■ 尺寸圖



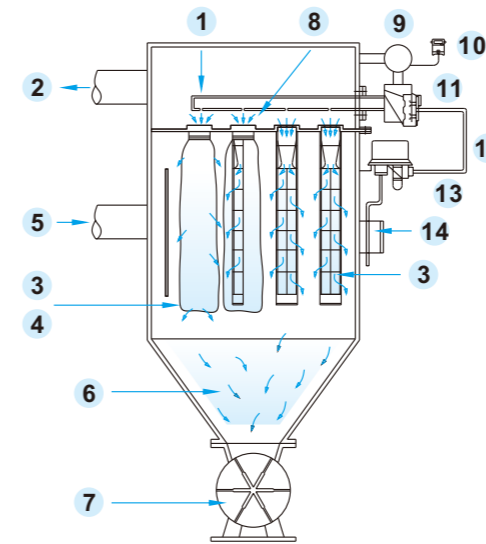
### ■ 膜片閥作動原理

1. 線圈啓動膜片打開讓氣體從上方流下將閥開啓
2. 線圈斷電，膜片閉合將閥關閉
3. 可維修膜片，將連膜片接點打開即可分離進行換膜片

單位：mm

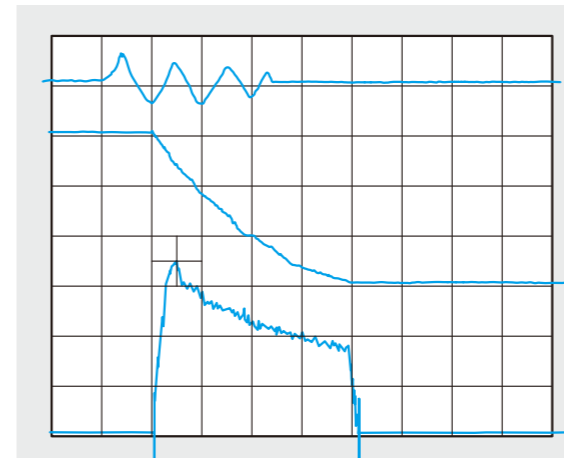
機型	接管尺寸	A	B	C	D	E
DC220-06	3/4"	78	65	43	22	65
DC220-08	1"	92	80	52	37	65
DC220-14	1-1/2"	130	90	73	32	65
DC220-20	2"	186	145	103	46	73
DC220-24	2-1/2"	186	145	103	46	73
DC220-30	3"	228	170	125	55	73

### ■ 零件圖



- |           |             |
|-----------|-------------|
| 1. 噴射壓縮空氣 | 8. 風管       |
| 2. 乾淨空氣排氣 | 9. 空氣供應     |
| 3. 過濾外罩   | 10. 壓力開關    |
| 4. 過濾袋    | 11. 膜片閥     |
| 5. 髒空氣進氣  | 12. 空氣控制輔助管 |
| 6. 集塵料斗   | 13. 電磁閥     |
| 7. 材料排出器  | 14. 無接點控制器  |

### ■ 作動資料圖表



### ■ 固定方式

線圈可上下左右方向接線，出口要面向下

