

### ■ 特色

1. 小巧尺寸設計，確保工作中有最低的干涉，且堅固的 T 型導軌設計，確保精確夾持工件
2. 可達最大力矩，適用長型夾爪設計
3. 大型圓形活塞驅動設計，確保最大夾持力
4. 背板供氣：免管路直接連接或螺絲連接的空氣供給通道，確保在各式自動化系統中皆可彈性供給壓縮空氣



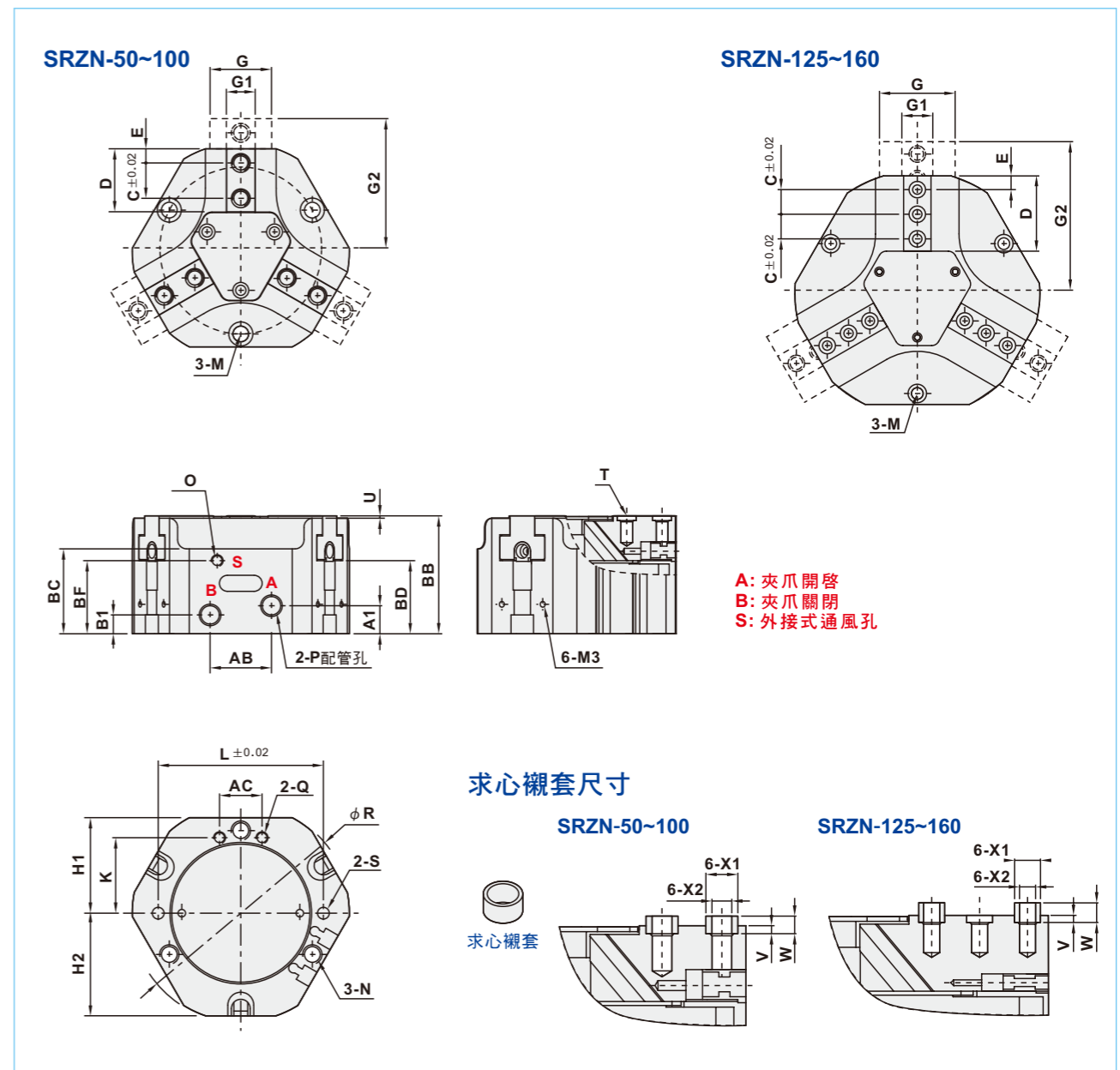
### ■ 訂購代號

<b>SRZN</b>	<b>50</b>
三指定心機械夾爪	缸體規格
	<b>50      125</b>
	<b>66      160</b>
	<b>80</b>
	<b>100</b>

### ■ 規格表

機型	SRZN					
作動方式	複動式					
缸體規格 (mm)	50	66	80	100	125	160
單爪行程 (mm)	4	6	8	10	12	16
夾爪關閉力 (N)	450	750	1200	2000	3500	6500
夾爪開啓力 (N)	500	800	1300	2100	3600	6600
關閉時間 (s)	0.025	0.03	0.05	0.1	0.2	0.25
使用流體	空氣					
操作壓力範圍	2 ~ 8 kgf/cm <sup>2</sup>					
壓縮空氣消耗量 (cm <sup>3</sup> )	9.2	21.5	47	100	195	485
環境溫度	+5° ~ +80°					
給油	不需給油					
附屬配件	感測器固定塊，求心襯套					
重量 (kg)	0.22	0.5	0.85	1.6	2.8	5.2
建議工作重量 (kg)	2.2	3.8	6.1	10.2	17.8	33.1

### ■ 尺寸圖



機型	A1	AB	AC	B1	BB	BC	BD	BF	C	D	E	G	G1	G2	H1	H2	K	L
SRZN-50	5	12	12	5	35	26	23	23	8	16	4	12	6.5	31	26	27	19	45
SRZN-66	11.5	12	18	5	43	32	27	27	12	22	5	17	10	41	33	35	25	56
SRZN-80	8	26	18	8	50	36	31	31	15	26.7	6	22	12	51.5	40.5	43.5	32	70
SRZN-100	13.5	24	24	10	60	41	38	34	18	34.5	10	26	14	64	51	54	42	90
SRZN-125	17	30	30	10	68	49	42.5	37	12.5	42.3	10	31	15.5	79	64	67	53	112
SRZN-160	20	44	38	10.5	80	55	48	43.8	18	54.8	10	39	20	102	81	86	67.5	146

機型	M	N	O	P	Q	R	S	T	U	V	W	X1	X2
SRZN-50	M4 DIN912	M5	M3	M5	M3	57	φ4H7	6-M3	1	2	3.9	φ5	φ3
SRZN-66	M5 DIN912	M6	M5	M5	M5	74	φ4H7	6-M4	1	2	3.9	φ6	φ4
SRZN-80	M6 DIN912	M8	M5	G1/8	M5	92	φ5H7	6-M6	1	2	3.9	φ8	φ6
SRZN-100	M6 DIN912	M8	M5	G1/8	M5	114	φ5H7	6-M6	1	2	3.9	φ10	φ6
SRZN-125	M8 DIN912	M10	M5	G1/8	M5	139	φ6H7	9-M6	1	2	3.9	φ10	φ6
SRZN-160	M8 DIN912	M10	M5	G1/8	M5	179	φ6H7	9-M8	1	2	3.9	φ12	φ8

### 內部構造與作動描述

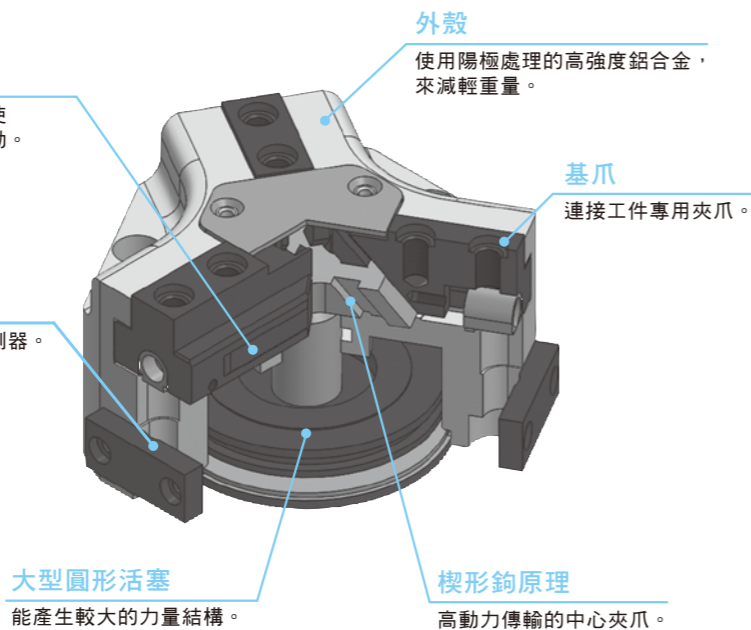
藉由壓縮空氣將橢圓形活塞推升或壓下。透過傾斜的工作面，楔形鉤將運動改向為側向運動，同時作動兩基爪的夾持運動。

#### 導軌

軸承導軌能負載基爪，使長爪亦能維持最小的晃動。

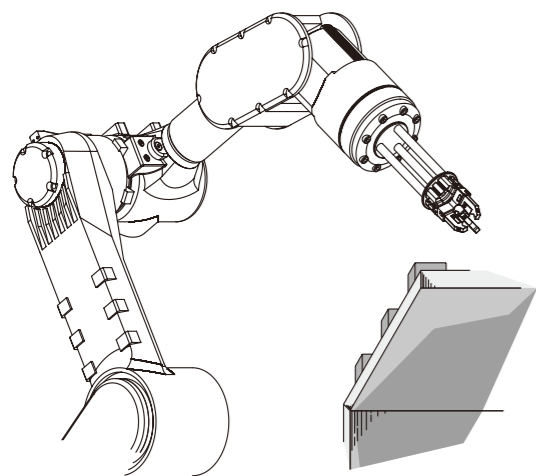
#### 傳感系統

可選用傳感器或近接感測器。

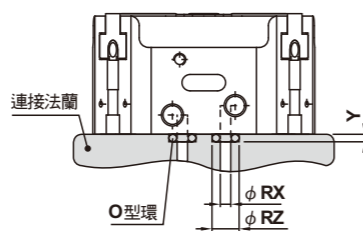


### 夾爪應用例

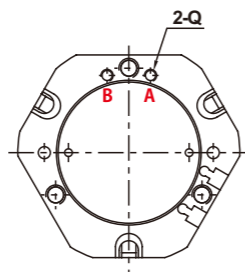
楔形鉤爪可透過傾斜工作面，將作動改為側向同時作動三爪夾持運動。  
與各式配件搭配即可應用於機械手臂系統環境中。



### 背板供氣示意

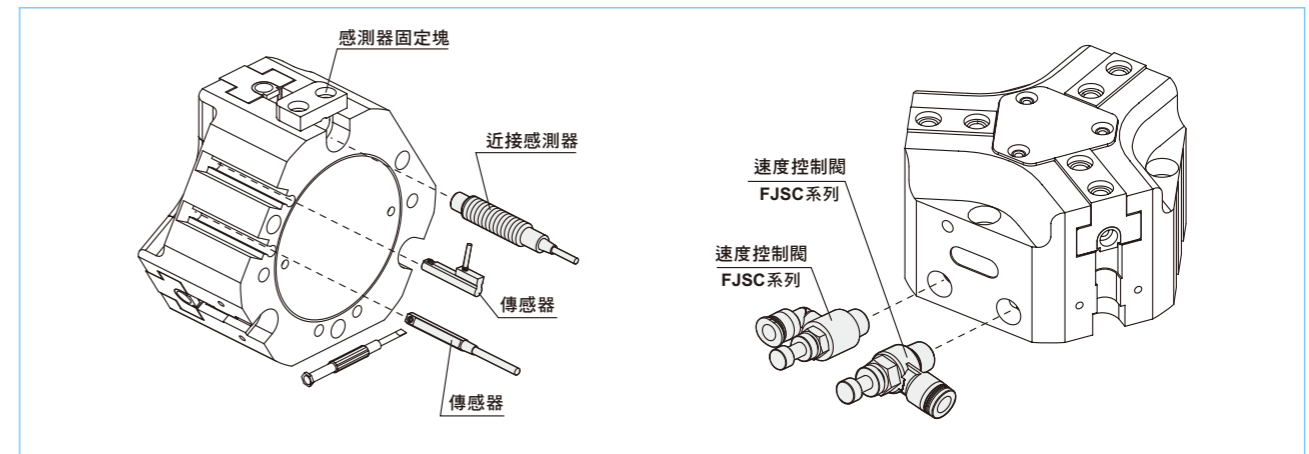


機型	Q	RX	RZ	Y
50	M3	3	5	0.7
66	M5	5	8	1.2
80	M5	5	8	1.2
100	M5	5	8	1.2
125	M5	5	8	1.2
160	M5	5	8	1.2

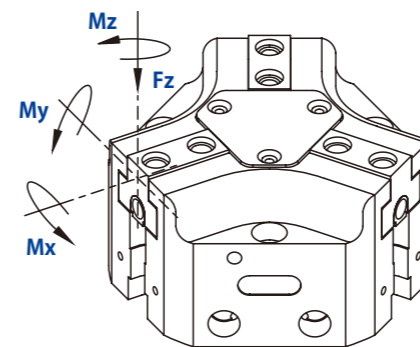


A: 夾爪開啓  
B: 夾爪關閉

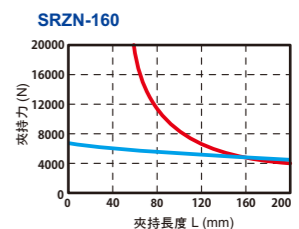
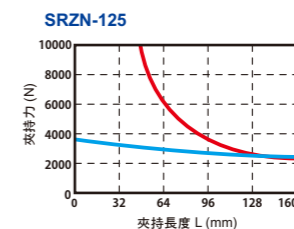
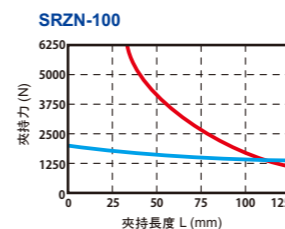
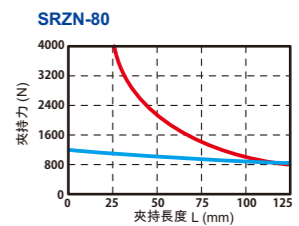
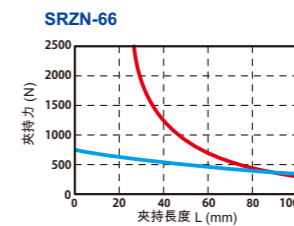
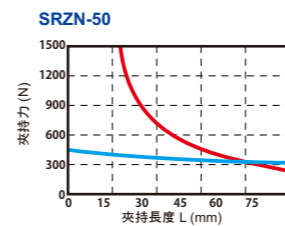
### 傳感器與速度控制閥安裝



### 夾持力



機型	Mx max. (Nm)	My max. (Nm)	Mz max. (Nm)	Fz max. (Nm)
SRZN-50	15	15	8	700
SRZN-66	50	45	35	1200
SRZN-80	80	60	50	1800
SRZN-100	100	90	75	2500
SRZN-125	120	120	100	3200
SRZN-160	160	180	140	5000



\*如作動條件落於藍色區域內，則可能增加夾爪磨損及斷裂的機率。