

SRGN 系列 二指平動機械夾爪

Parallel Gripper (2-Finger)

■ 特色

1. 小巧尺寸設計，確保工作中有最低的干涉，且堅固的 T 型導軌設計，確保精確夾持工件
2. 可達最大力矩，適用長型夾爪設計
3. 橢圓形活塞驅動設計，確保最大夾持力
4. 背板供氣：免管路直接連接或螺絲連接的空氣供給通道，確保在各式自動化系統中皆可彈性供給壓縮空氣



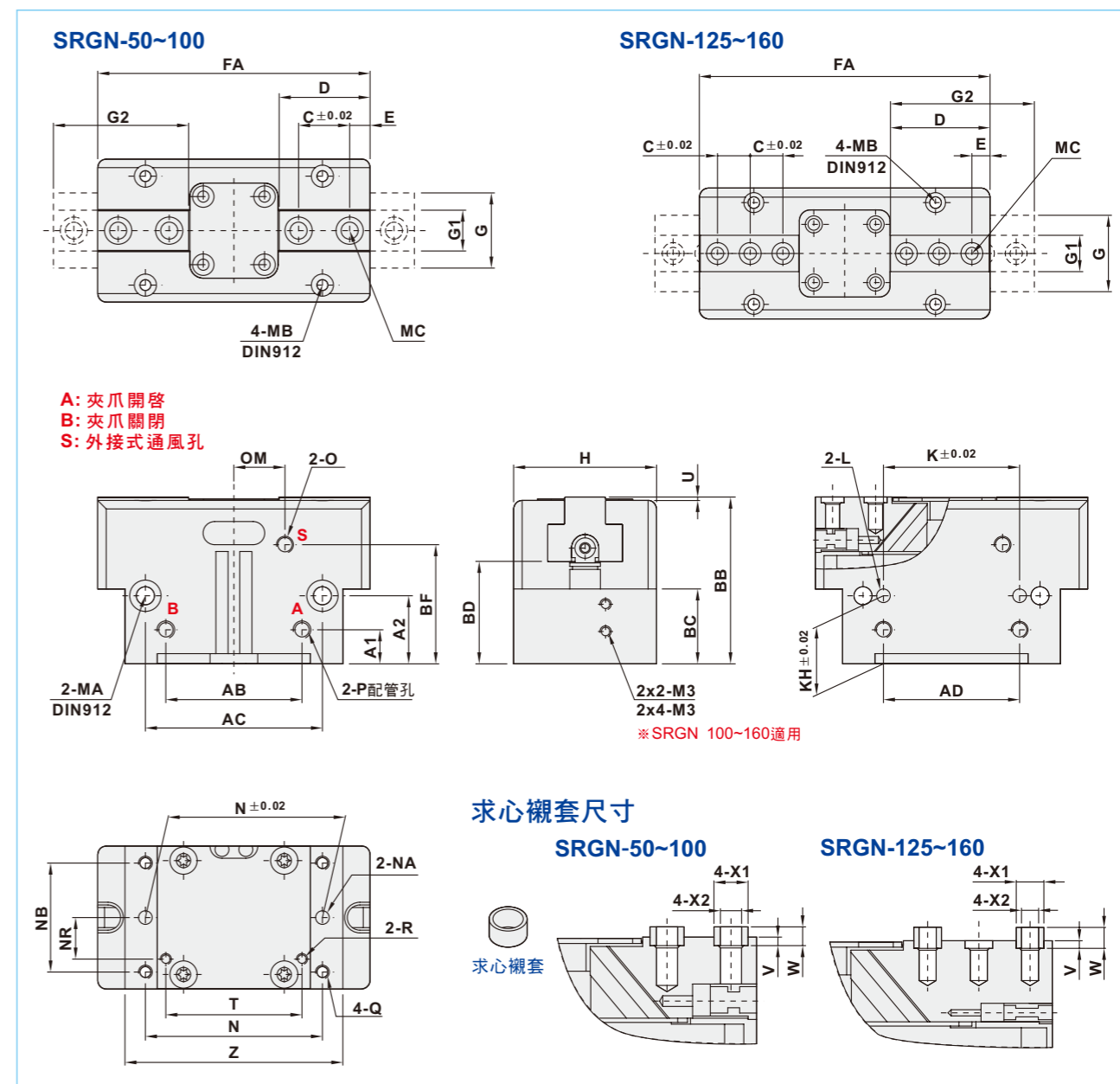
■ 訂購代號

SRGN	50
二指平動機械夾爪	缸體規格
	50 125
	66 160
	80
	100

■ 規格表

機型	SRGN					
作動方式	複動式					
缸體規格 (mm)	50	66	80	100	125	160
單爪行程 (mm)	4	6	8	10	12	16
夾爪關閉力 (N)	170	300	550	740	1290	1860
夾爪開啟力 (N)	185	325	590	795	1370	1960
關閉時間 (s)	0.02	0.03	0.04	0.07	0.1	0.1
使用流體	空氣					
操作壓力範圍	3 ~ 8 kgf/cm ²					
壓縮空氣消耗量 (cm ³)	4.1	10.1	23.6			85
環境溫度	+5° ~ +80°					
給油	不需給油					
附屬配件	感測器固定塊，求心襯套					
重量 (kg)	0.14	0.27	0.495	0.85	1.6	3.0
建議工作重量 (kg)	0.85	1.4	2.6	3.6	6.3	9.2

■ 尺寸圖



機型	A1	A2	AB	AC	AD	BB	BC	BD	BF	C	D	E	FA	G	G1	G2	H	K	KH	L
SRGN-50	5	15	25	35	25	31	15	19	22	8	16	4	50	12	6.5	20	27.8	25	15	φ3H7x4.5深
SRGN-66	5	18	28	42	28	39	18.5	23	27.5	12	22	5	64	17	10	28	36	20	18	φ4H7x4深
SRGN-80	10	20	40	52	40	49	22	30	35	15	26.7	6	80	22	12	34.7	42	40	20	φ4H7x6深
SRGN-100	12	25	48	66	54	55	28	33	38	18	34.3	10	100	26	14	44.3	50	50	25	φ5H7x7深
SRGN-125	13	30	62	82	65	64	32	38.5	45	12.5	42.3	12	125	31	15.5	54.3	60	60	30	φ6H7x8深
SRGN-160	15.5	28	78	100	82	78	39	46	53	18	54.8	16	160	39	20	70.8	72	76	28	φ6H7x10深

機型	MA	MB	MC	N	NA	NB	NR	O	OM	P	Q	R	T	U	V	W	X1	X2	Z
SRGN-50	M3	M3	4-M3	35	φ3H7	20	8	M3	10	M5	M4	M2	25	1	2	3.9	φ5	φ3.5	42
SRGN-66	M4	M4	4-M4	42	φ4H7	27	11	M5	12	M5	M5	M3	28	1	2	3.9	φ6	φ4.5	52
SRGN-80	M4	M4	4-M6	52	φ4H7	32	12.2	M5	15	M5	M5	M3	40	1	2	3.9	φ8	φ6.5	64
SRGN-100	M5	M5	4-M6	66	φ5H7	38	16	M5	16	G1/8	M6	M5	48	1	2	3.9	φ10	φ6.5	80
SRGN-125	M6	M6	6-M6	82	φ6H7	45	18	M5	20	G1/8	M8	M5	60	1	2	3.9	φ10	φ6.5	100
SRGN-160	M6	M6	6-M8	100	φ6H7	56	22	M5	27	G1/8	M8	M5	76	1	2	3.9	φ12	φ8.5	125

內部構造與作動描述

藉由壓縮空氣將橢圓形活塞推升或壓下。透過傾斜的工作面，楔形鉤將運動改向為側向運動，同時作動兩基爪的夾持運動。

導軌

軸承導軌能負載基爪，使長爪亦能維持最小的晃動。

外殼

使用陽極處理的高強度鋁合金，來減輕重量。

基爪

連接工件專用夾爪。

大型橢圓形活塞

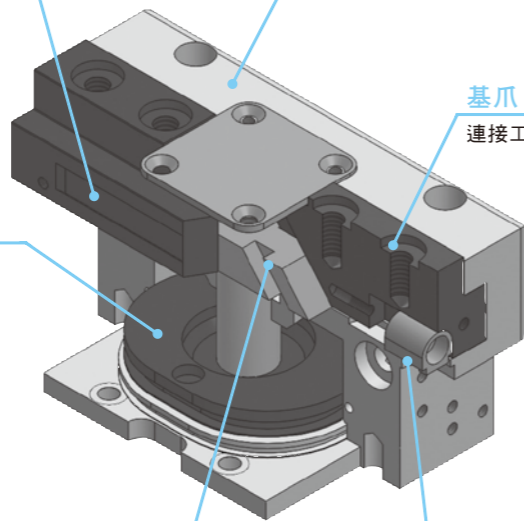
能產生較大的力量結構。

楔型鉤原理

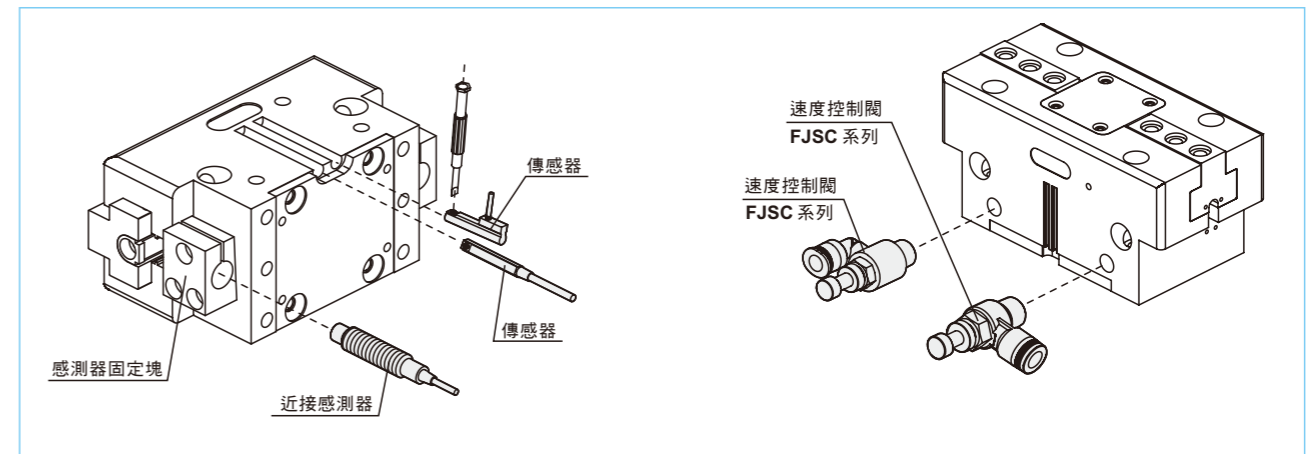
高動力傳輸的中心夾爪。

傳感系統

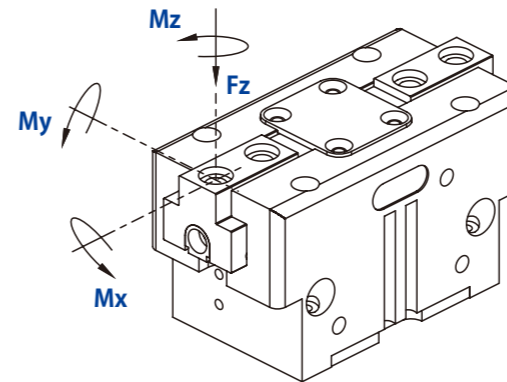
可選用傳感器或近接感測器。



傳感器與速度控制閥安裝



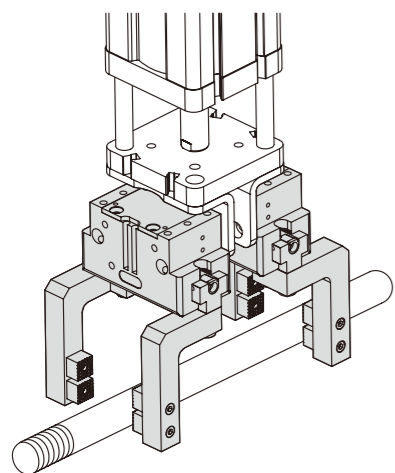
夾持力



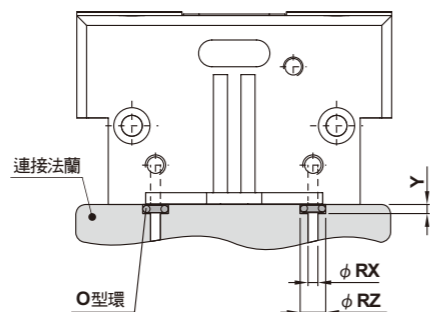
機型	Mx max. (Nm)	My max. (Nm)	Mz max. (Nm)	Fz max. (Nm)
SRGN-50	15	15	8	700
SRGN-66	50	45	35	1200
SRGN-80	80	60	50	1800
SRGN-100	100	90	75	2500
SRGN-125	120	120	100	3200
SRGN-160	160	180	140	5000

夾爪應用例

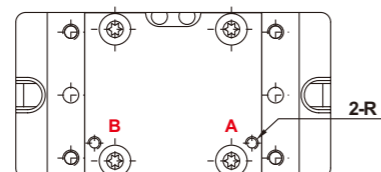
楔形鉤爪可透過傾斜工作面，將作動改為側向同時作動兩爪夾持運動。與各式配件搭配即可應用於夾爪臂系統環境中。



背板供氣示意

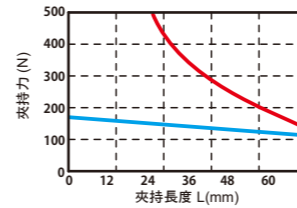


機型	R	RX	RZ	Y
50	M2	2	4	0.7
66	M3	3	5	0.7
80	M3	3	5	1.1
100	M5	5	8	1.1
125	M5	5	8	1.1
160	M5	5	8	1.1

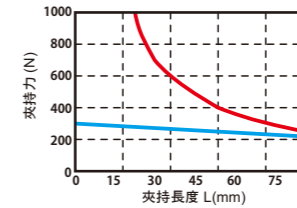


A: 夾爪開啓
B: 夾爪關閉

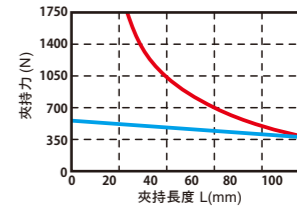
SRGN-50



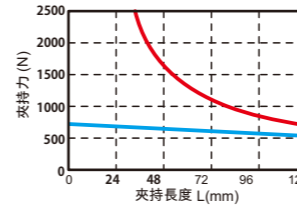
SRGN-66



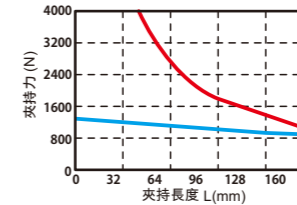
SRGN-80



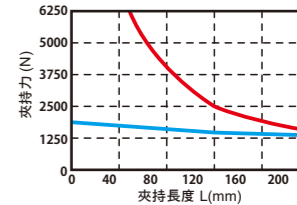
SRGN-100



SRGN-125

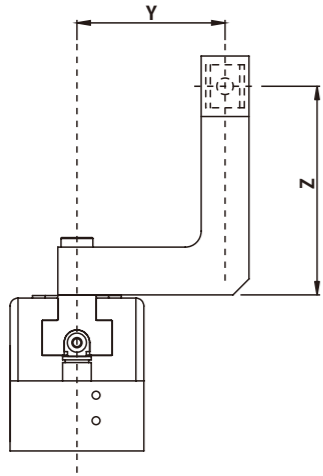


SRGN-160



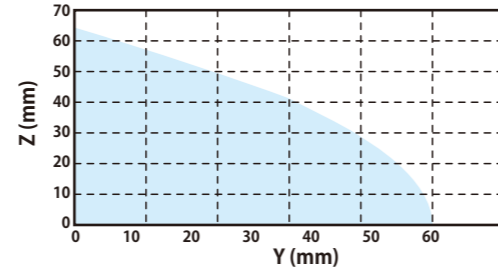
* 如作動條件落於藍色區域內，則可能增加夾爪磨損及斷裂的機率。

■ 夾爪可允許最大偏心率

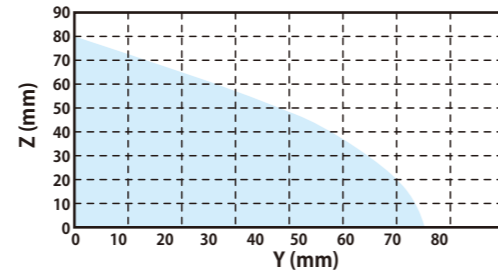


■ 允許範圍
□ 不允許範圍

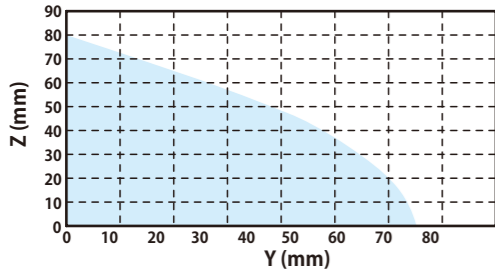
SRGN-50



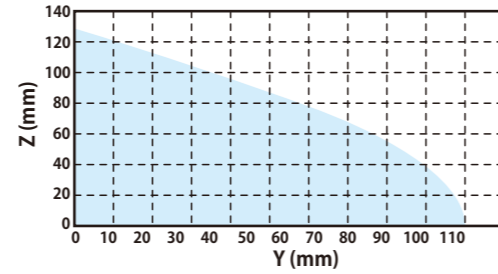
SRGN-66



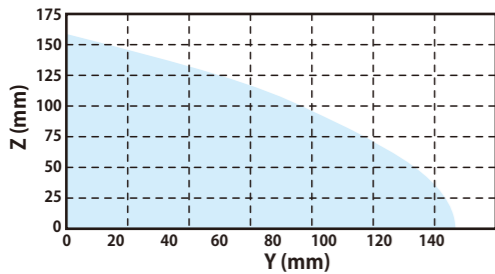
SRGN-80



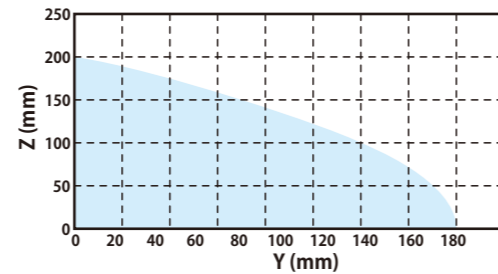
SRGN-100



SRGN-125



SRGN-160



Memo...

Series of horizontal dashed lines for notes.

