

# RT 系列 迴轉缸 Rotary Cylinder

## ■ 特色

1. 操作簡易
2. 本體硬陽處理，耐腐蝕
3. 碳鋼小齒輪及軌道材質，結構強



## ■ 供應機型

- RTH 樞軸外牙齒輪 (標準型)
- RTH-D 樞軸外牙齒輪 (雙軸端型)
- RTF 樞軸內牙齒輪

## ■ 訂購代號

RTH	40	B90 - D - SG	1		
導桿缸	氣缸內徑	旋轉角度	軸心	感應器型	數量
RTH : 樞軸外牙齒輪 (標準型)	40 : $\phi 40$	B90 : $90^\circ$	空白 : 單軸	空白 : 無感應器	1個
RTF : 樞軸內牙齒輪	63 : $\phi 63$	B180 : $180^\circ$	D : 雙軸	SG : 方型	2個
	80 : $\phi 80$				

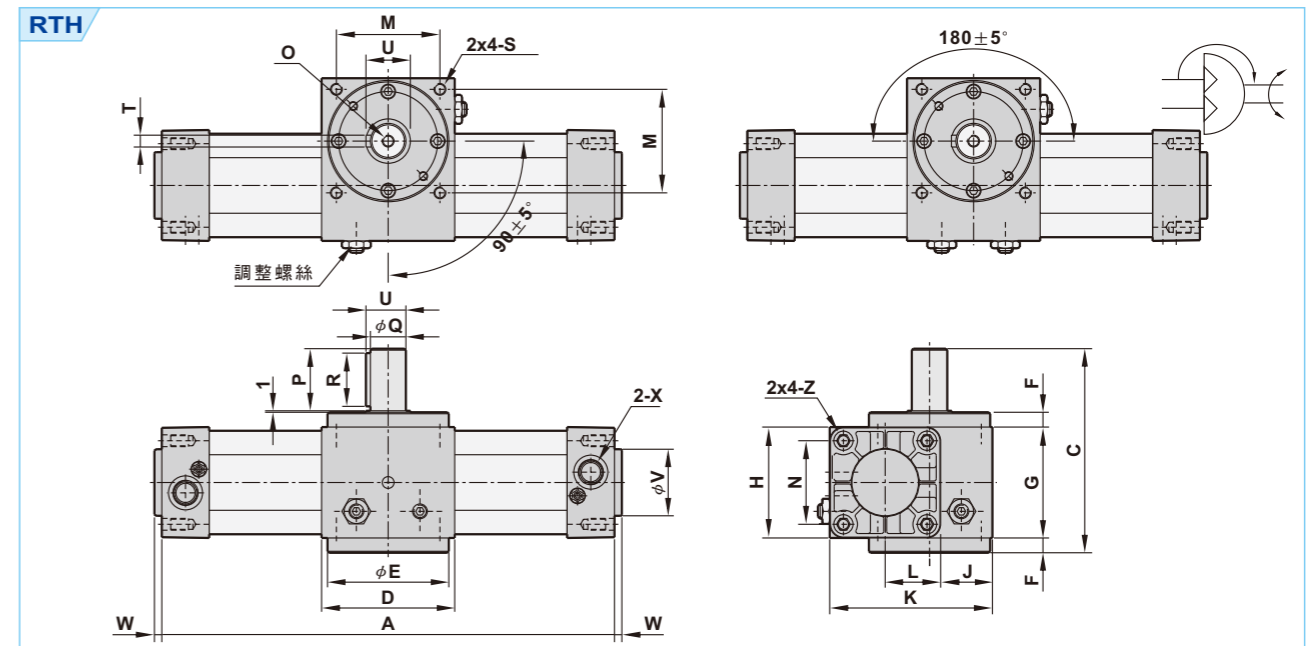


AL-65R

## ■ 規格表

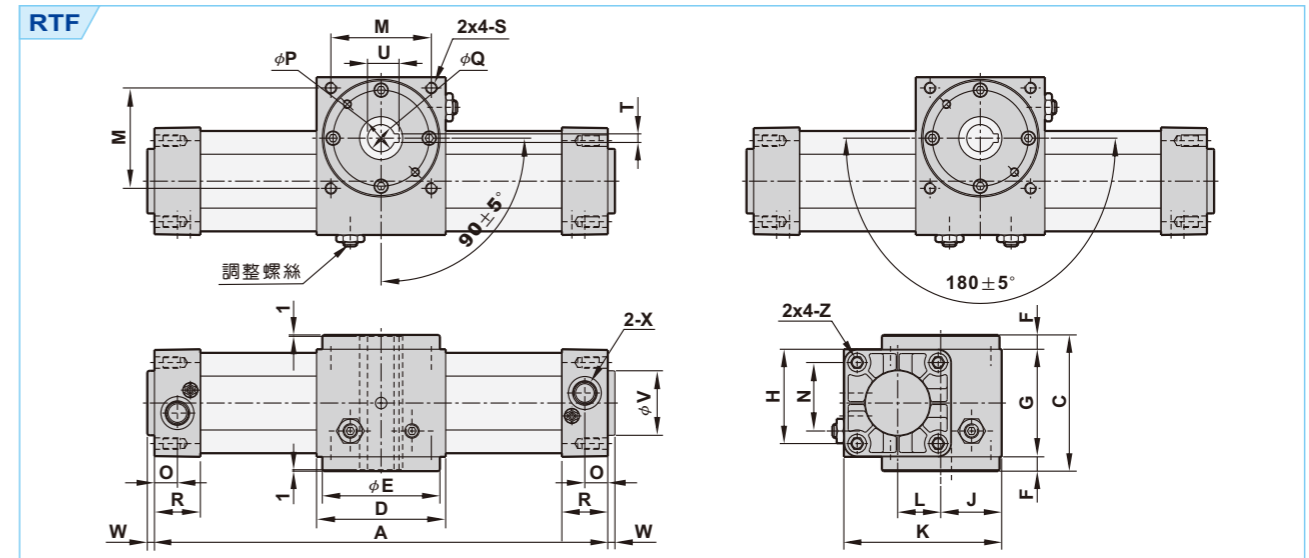
機型	RTH, RTF		
管徑	$\phi 40$	$\phi 63$	$\phi 80$
轉軸直徑	$\phi 16$	$\phi 24$	$\phi 28$
配管尺寸	1/4"	3/8"	3/8"
允許軸向負荷	10kg	12kg	20kg
旋轉精準度	$90^\circ \pm 5^\circ, 180^\circ \pm 5^\circ$		
使用流體	壓縮空氣		
作動方式	複動式		
操作壓力範圍	1.5 ~ 7 kgf/cm <sup>2</sup>		
最大操作壓力	7 kgf/cm <sup>2</sup>		
本體材質	鋁合金(6061T6)		
環境溫度	$-10^\circ\text{C} \sim 60^\circ\text{C}$		

## ■ 尺寸圖



(單位 : mm)

型號	A		C	D	E	F	G	H	J	K	L	M	N	O	P	Q	R	S	T	U	V	W	X	Z
	$90^\circ$	$180^\circ$																						
RTH40	263	326	112	75	72	8	65	53	37.5	93	27.5	60	38	M5	30	16	25	M6	5	18	35	4	G1/4	M6
RTH63	306	377	138	90	82	10	75	75	42.5	110	30	70	56.5	M8	42	24	36	M8	8	27	45	5	G3/8	M8
RTH80	343	428	170	105	96	12	95	95	51.5	135	36	82	72	M8	50	28	45	M10	8	31	45	6	G3/8	M10

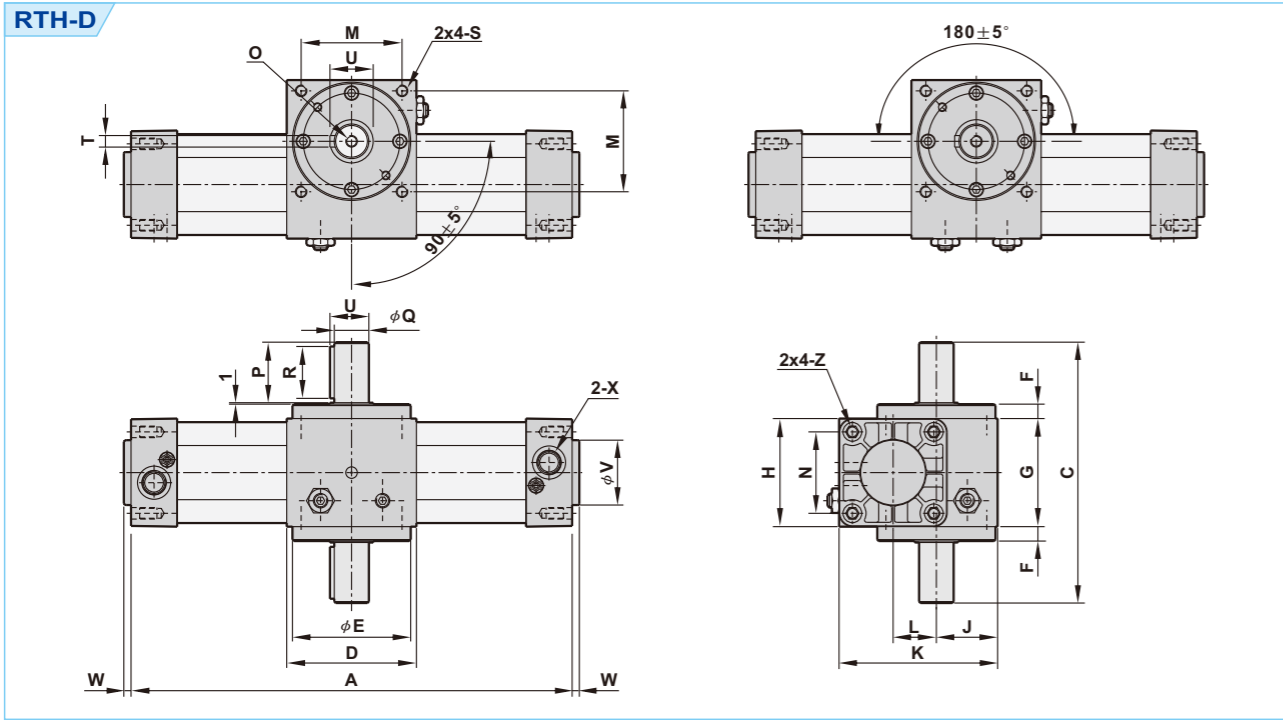


(單位 : mm)

型號	A		C	D	E	F	G	H	J	K	L	M	N	O	P	Q	R	S	T	U	V	W	X	Z
	$90^\circ$	$180^\circ$																						
RTF40	263	326	81	75	72	8	65	53	37.5	93	27.5	60	38	15	25	14	30	M6	5	16.5	35	4	G1/4	M6
RTF63	306	377	95	90	82	10	75	75	42.5	110	30	70	56.5	16	30	19	32	M8	6	22	45	5	G3/8	M8
RTF80	343	428	119	105	96	12	95	95	51.5	135	36	82	72	19	35	24	38	M10	6	27.5	45	6	G3/8	M10

# RT 系列 迴轉缸 Rotary Cylinder

## 尺寸圖

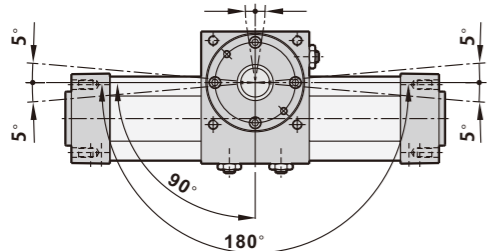


(單位 : mm)

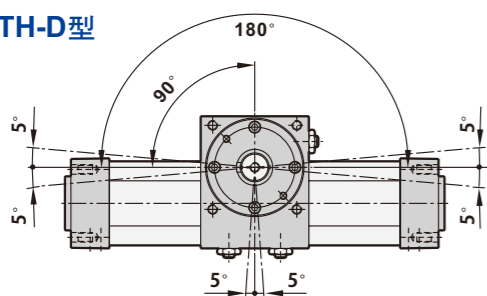
型號	A		C	D	E	F	G	H	J	K	L	M	N	O	P	Q	R	S	T	U	V	W	X	Z
	90°	180°																						
RTH40-D	263	326	143	75	72	8	65	53	37.5	93	27.5	60	38	M5	30	16	25	M6	5	18	35	4	G1/4	M6
RTH63-D	306	377	181	90	82	10	75	75	42.5	110	30	70	56.5	M8	42	24	36	M8	8	27	45	5	G3/8	M8
RTH80-D	343	428	221	105	96	12	95	95	51.5	135	36	82	72	M8	50	50	45	M10	8	31	45	6	G3/8	M10

## 旋轉方向及角度

### RTF型

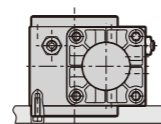


### RTH, RTH-D型

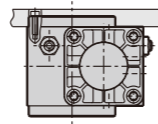


## 安裝形式

### RTF型

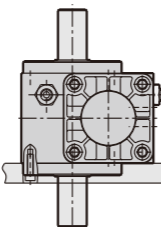


底座固定

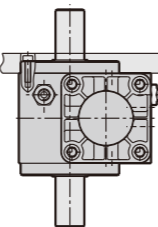


頂部固定

### RTH, RTH-D型



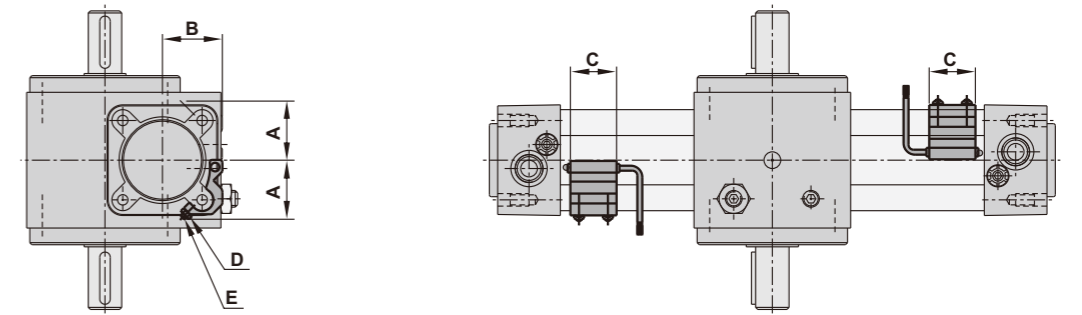
底座固定



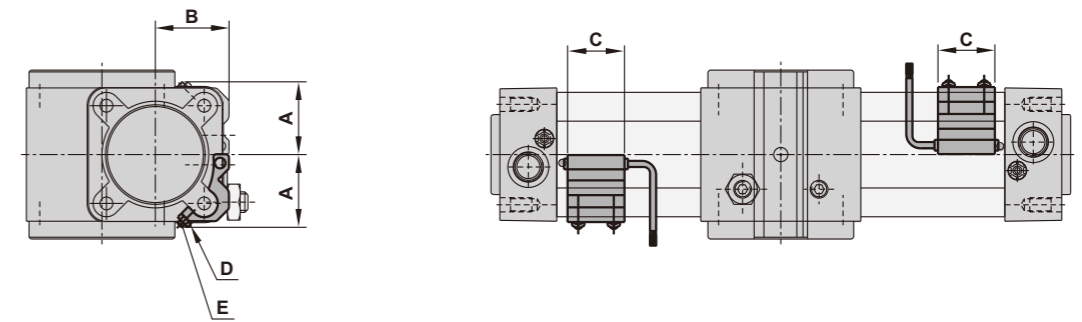
頂部固定

## 尺寸圖

### RTH, RTH-D



### RTF



(單位 : mm)

缸徑	感應器固定架	重量	A	B	C	D	E
φ 40	FXX0500321	0.065	29	32	32	M4xL12	M4
φ 63	FXX0500631	0.066	40	43	32	M4xL12	M4
φ 80	FXX0500801	0.086	49.5	52	32	M4xL12	M4

## 重量

(單位 : kg)

缸徑	RTF		RTH		RTH-D	
	90°	180°	90°	180°	90°	180°
φ 40	2.84	2.94	3	3.1	3.05	3.15
φ 63	5.07	5.47	5.4	5.8	5.55	5.95
φ 80	9.19	9.74	9.75	10.3	9.99	10.54

# RT 系列 迴轉缸 Rotary Cylinder

## ■ 壓縮空氣消耗表

單位(l/min)

機型	旋轉角度	操作壓力(MPa)									
		0.1	0.2	0.3	0.4	0.5	0.6	0.7	0.8	0.9	1.0
RTH40/RTF40	90°	0.1571	0.2352	0.3133	0.3915	0.4696	0.5477	0.6259	0.704	0.7821	0.8603
	180°	0.3141	0.4704	0.6267	0.7829	0.9392	1.0955	1.2517	1.408	1.5643	1.7205
RTH63/RTF63	90°	0.4383	0.6564	0.8744	1.0925	1.3105	1.5286	1.7466	1.9647	2.1828	2.4088
	180°	0.8766	1.3127	1.7488	2.185	2.6211	3.0572	3.4933	3.9294	4.3655	4.8016
RTH80/RTF80	90°	0.848	1.2698	1.6917	2.1135	2.5354	2.9572	3.3791	3.8009	4.2228	4.6447
	180°	1.6959	2.5396	3.3834	4.2271	5.0708	5.9145	6.7582	7.6019	8.4456	9.2893

## ■ 壓縮空氣消耗計算方法

$$Q = 2 \times K \times A \times n \times Dg \times \frac{P+0.101}{0.101} \times 10^{-6}$$

Q : 壓縮空氣消耗 (l/min)

A : 活塞截面積 (mm<sup>2</sup>)

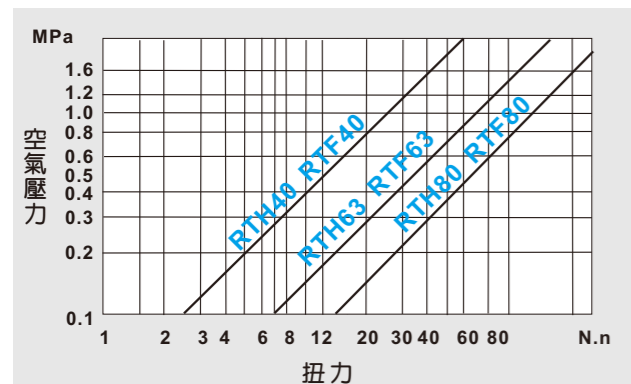
Dg : 旋轉角度

P : 供氣壓力(MPa)

n : 搖動頻率(次/min)

機型	RTH, RTF		
氣缸徑(mm)	40	63	80
常數K	0.3491	0.3927	0.4712

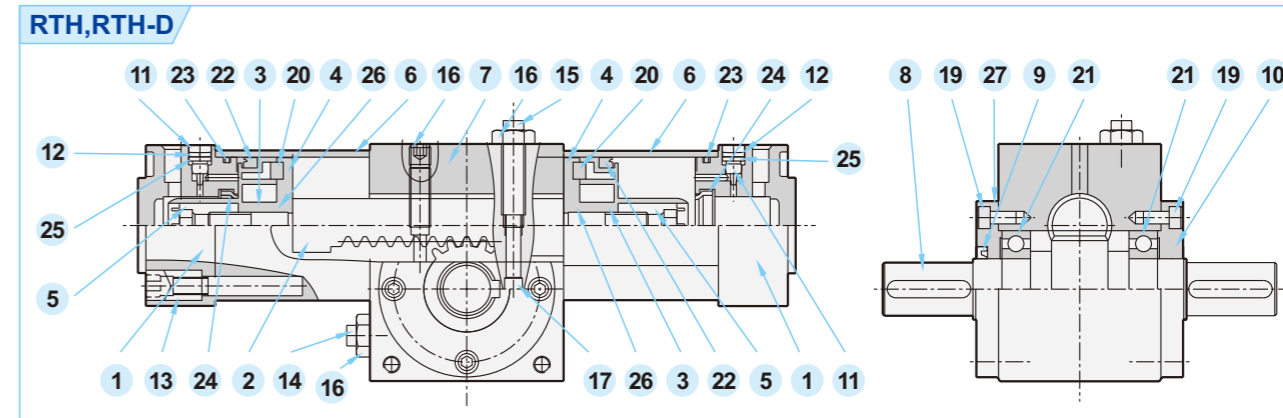
## ■ 扭力出力表



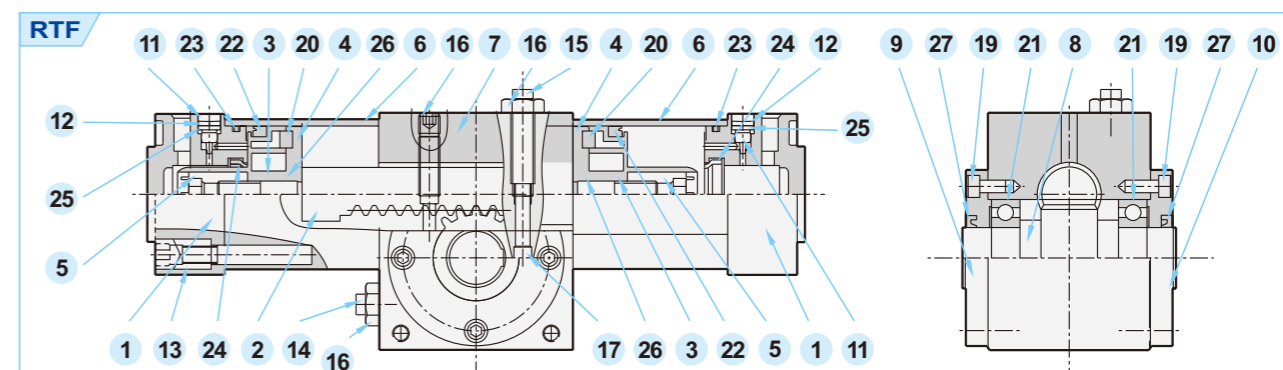
## ■ RTH/RTF修理包

型號	修理包代碼	內容
RTH-φ40	RTHSK40	活塞墊片X2
RTH-φ63	RTHSK63	氣缸墊片X2
RTH-φ80	RTHSK80	緩衝襯墊X2
RTF-φ40	RTFSK40	桿針墊片X2
RTF-φ63	RTFSK63	活塞墊片X2
RTF-φ80	RTFSK80	軸心襯墊X1

## ■ 零件材質表



編號	名稱	數量	編號	名稱	數量	編號	名稱	數量
1	底蓋	2	10	底蓋	1	19	六角母座螺絲	8
2	滑軌	1	11	緩衝桿針	2	20	磁鐵	2
3	活塞	2	12	華司	2	21	培林	2
4	磁鐵座	2	13	拉桿栓	8	22	活塞迫緊	2
5	活塞螺帽	2	14	可調整螺絲	1	23	O型環	2
6	氣缸管	2	15	可調整螺絲	1	24	緩衝迫緊	2
7	外罩	1	16	止付螺絲	2	25	緩衝器迫緊	2
8	齒輪轉軸	1	17	止付插銷	1	26	緩衝桿針襯墊	2
9	底蓋	1	18	固定螺絲	1	27	活塞桿迫緊	1



編號	名稱	數量	編號	名稱	數量	編號	名稱	數量
1	底蓋	2	10	底蓋	1	19	六角母座螺絲	8
2	滑軌	1	11	緩衝桿針	2	20	磁鐵	2
3	活塞	2	12	華司	2	21	培林	2
4	磁鐵座	2	13	拉桿栓	8	22	活塞迫緊	2
5	活塞螺帽	2	14	可調整螺絲	1	23	O型環	2
6	氣缸管	2	15	可調整螺絲	1	24	緩衝迫緊	2
7	外罩	1	16	止付螺絲	2	25	緩衝器迫緊	2
8	齒輪轉軸	1	17	止付插銷	1	26	緩衝桿針襯墊	2
9	底蓋	1	18	固定螺絲	1	27	活塞桿迫緊	1