


■ 特色

1. 工件安裝容易
2. 本體可2方向組裝
3. 雙向配管方向可選
4. 迴轉盤內／外徑公差為H9/h9；
附定位銷內孔及中空軸



■ 訂購代號

RCQ	30	A	-	SR	1
迴轉缸	氣缸規格/內徑	緩衝方式		感應器型	數量
	7 : Ø12 10 : Ø16 30 : Ø20 50 : Ø25	A : 行程調整螺絲 D : 油壓緩衝器* (Ø12不適用)		空白 : 無感應器 SR : 圓型	1個 2個
				 AL-07R/N/P	

*緩衝器請參閱P5-20
DA1008(適用RCQ10、RCQ30)
DA2020(適用RCQ50)

*感應器規格請參照P3-185-P3-186

■ 規格表

機 型	RCQ7	RCQ10	RCQ30	RCQ50
配管尺寸	M5		G1/8 (M5側面)	
氣缸內徑	Ø12	Ø16	Ø20	Ø25
使用流體	壓縮空氣			
作動方式	複動式			
最大迴轉角度	190°			
角度調整範圍	0° ~ 190° (註2)			
最大操作壓力	行程調整螺絲7kgf/cm ²	行程調整螺絲10 kgf/cm ² ；油壓緩衝器6 kgf/cm ² (註1)		
最低操作壓力	1 kgf/cm ²			
緩衝	橡膠緩衝	橡膠緩衝／油壓緩衝		
本體材質	鋁合金(A6061)			
環境溫度	0°C ~ 60°C			

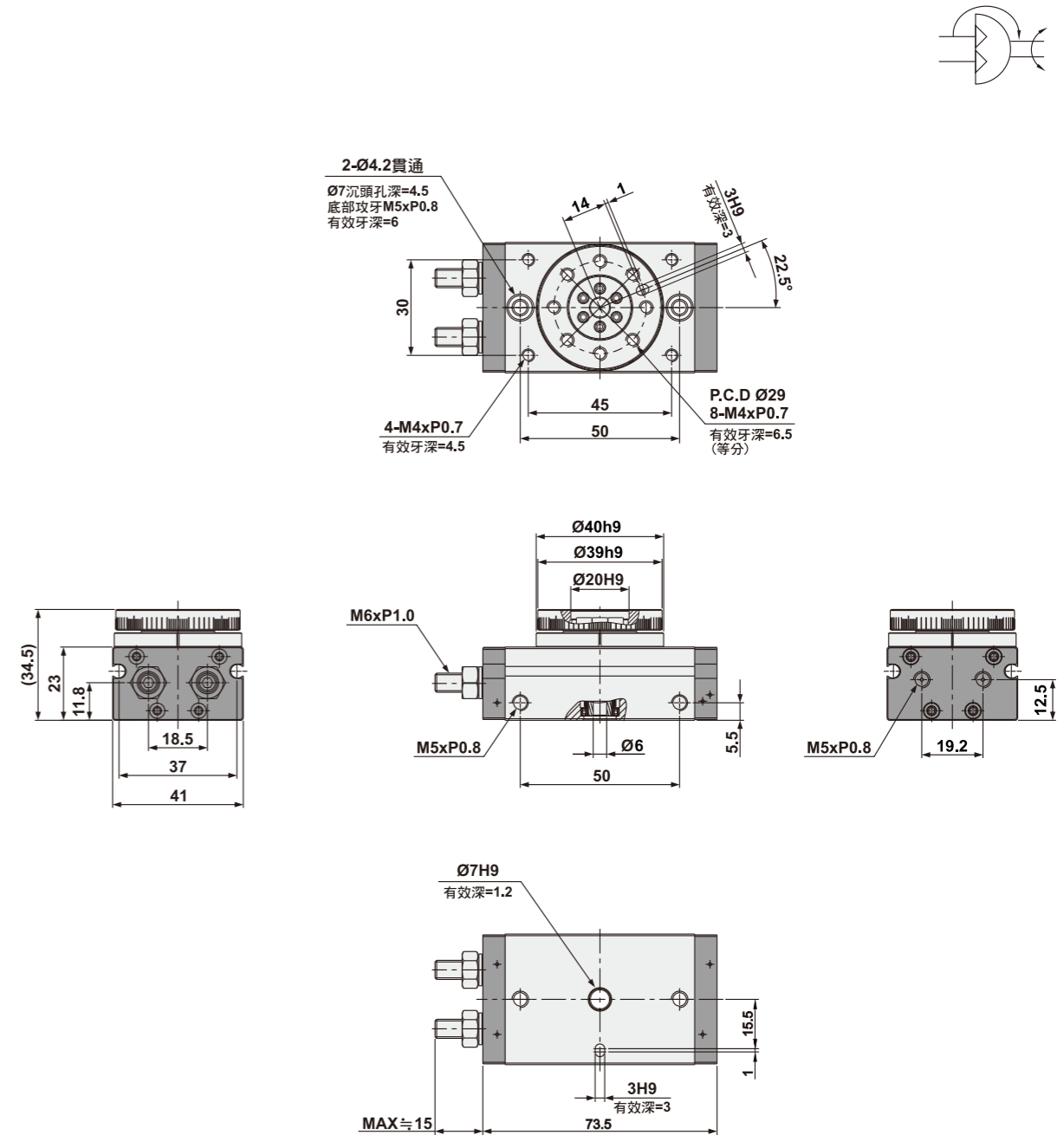
註1) 依緩衝器的最大容許推力，迴轉缸的最高使用壓力被限制。

註2) 附內部油壓緩衝器的迴轉角度設定值比下表的值小時，因活塞的行程小於油壓緩衝器的有效行程，所以能量吸收能力變低，請注意。

尺 寸	RCQ7	RCQ10	RCQ30	RCQ50
能量吸收能力不會變低下的最小迴轉角度：	--	52°	40°	60°

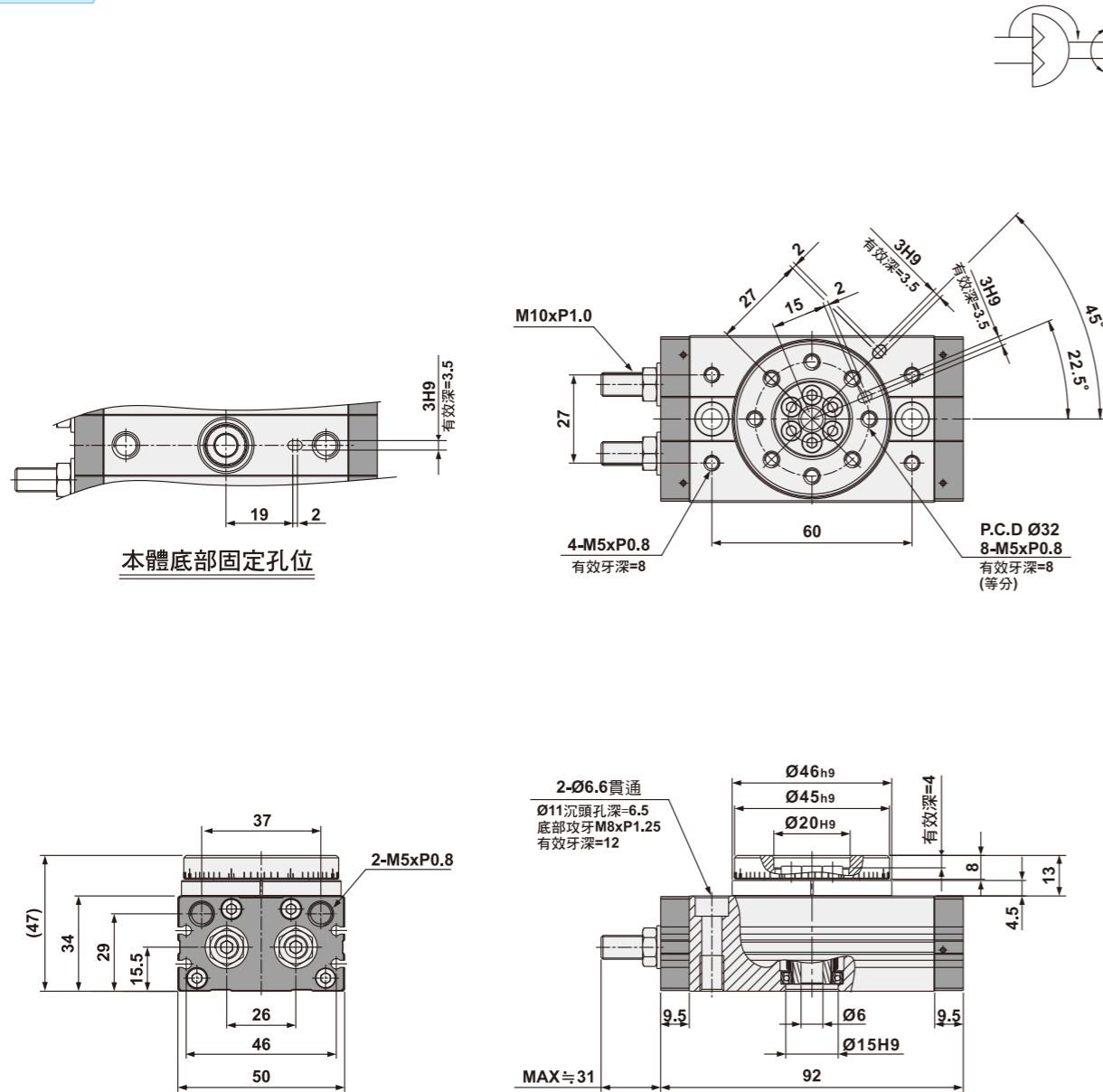
■ 尺寸圖

RCQ7A



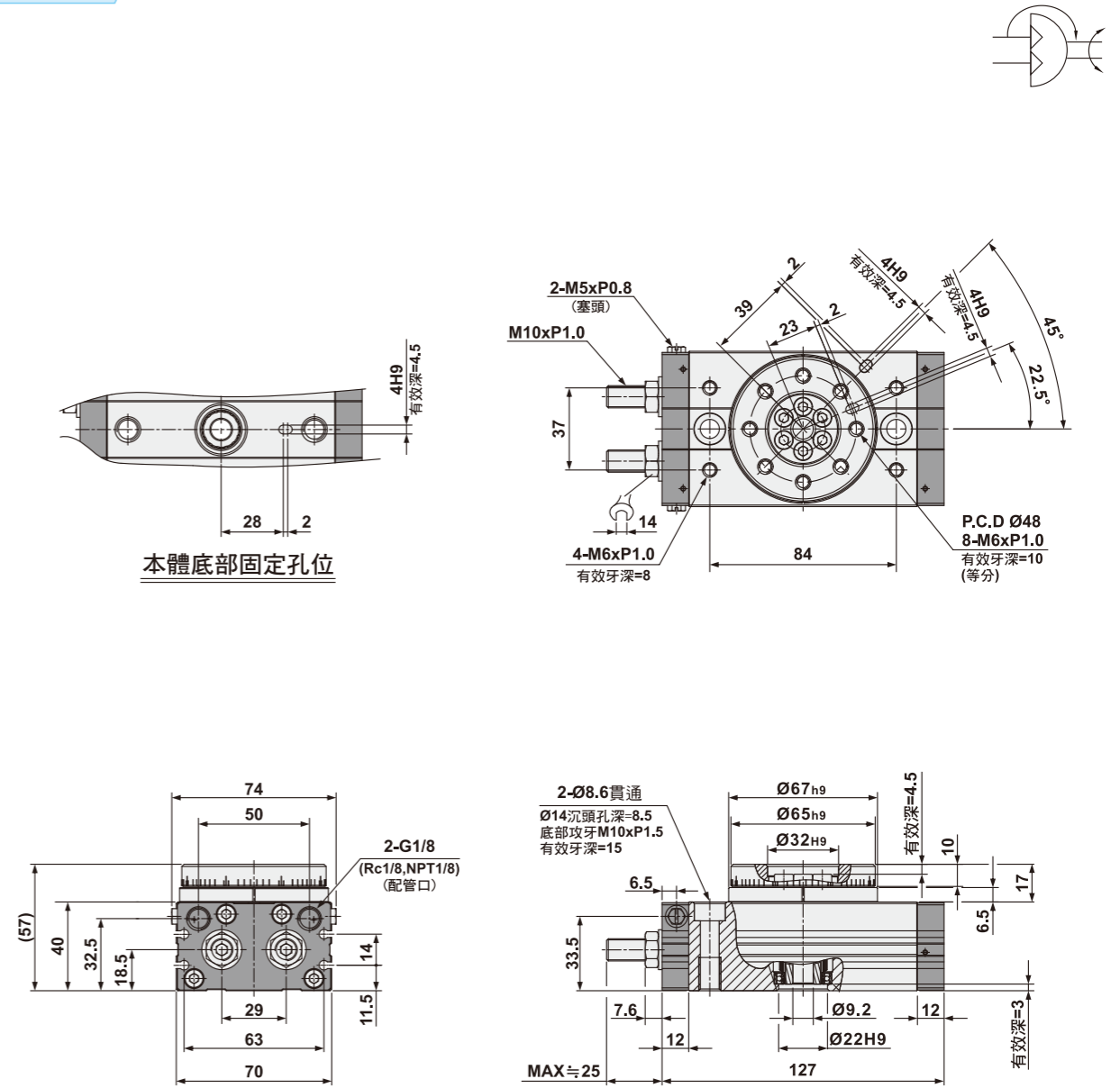
■ 尺寸圖

RCQ10A



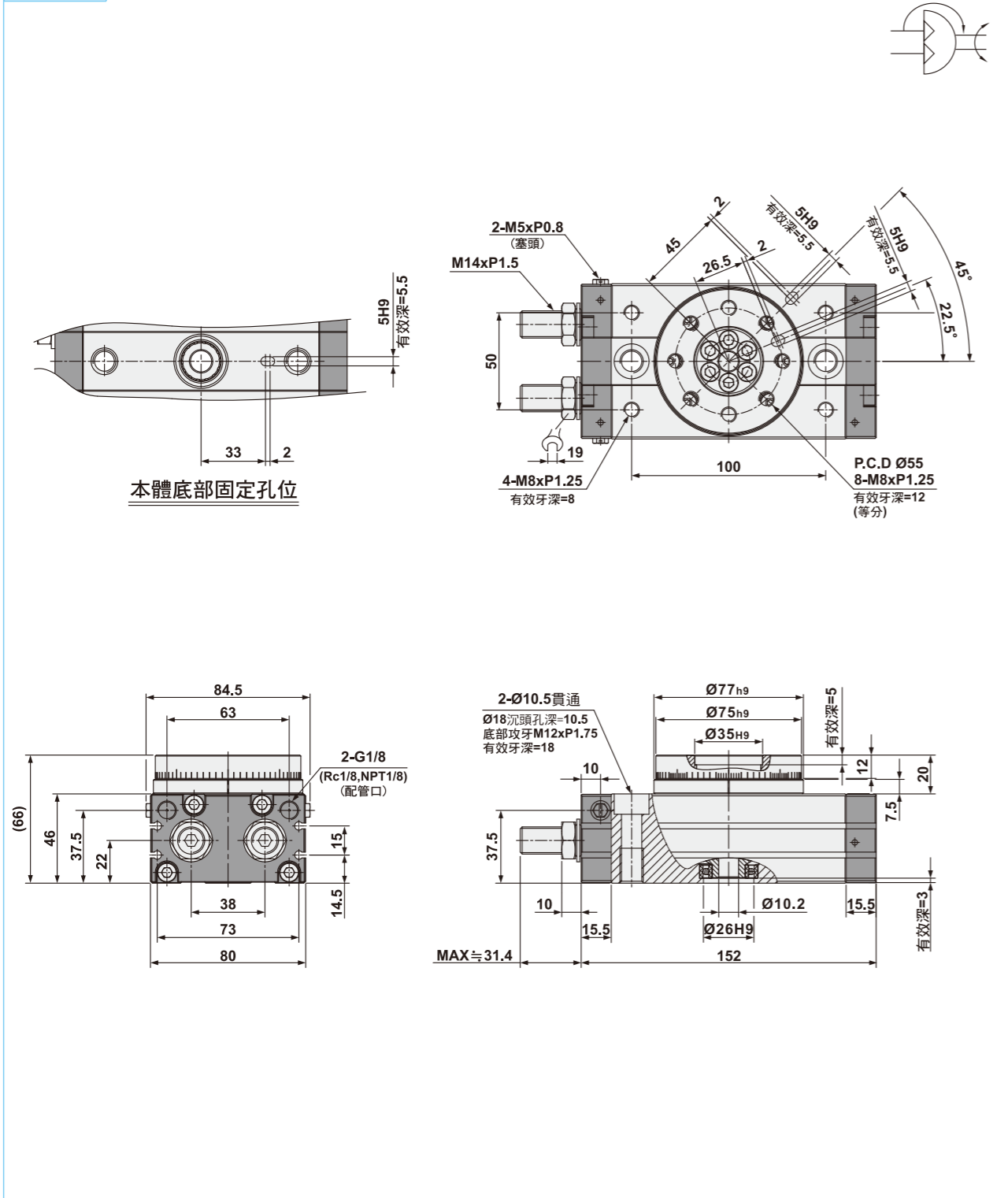
■ 尺寸圖

RCQ30A



尺寸圖

RCQ50A



操作說明

● 迴轉方向與迴轉角度 配管口A加壓時，轉盤將以順時針方向迴轉，而配管口B加壓時，轉盤則以逆時針方向迴轉。

