




■ 特色

1. 操作簡易
2. 本體硬陽處理，耐腐蝕
3. 碳鋼小齒輪及軌道材質，結構強



■ 訂購代號

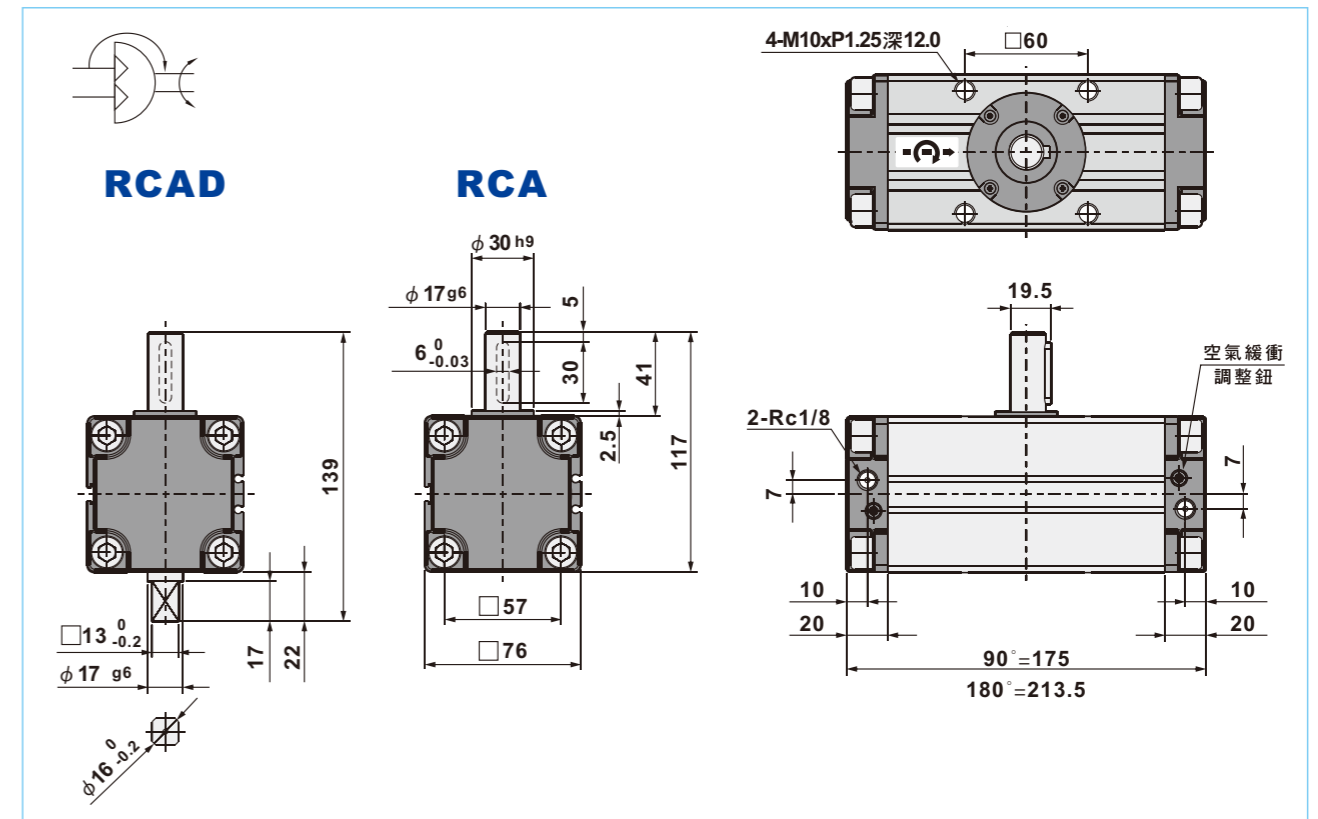
RCA 迴轉缸	63 氣缸內徑 63: $\phi 63$	B90 - 迴轉角度 B90 : 90° B180 : 180°	SR 感應器型 空白: 無感應器 SS : 方型  SR : 圓型  SU : 方型 	1 數量 1個 2個
-------------------	------------------------------------	--	---	----------------------------

* 感應器規格請參照P3-181-P3-183

■ 規格表

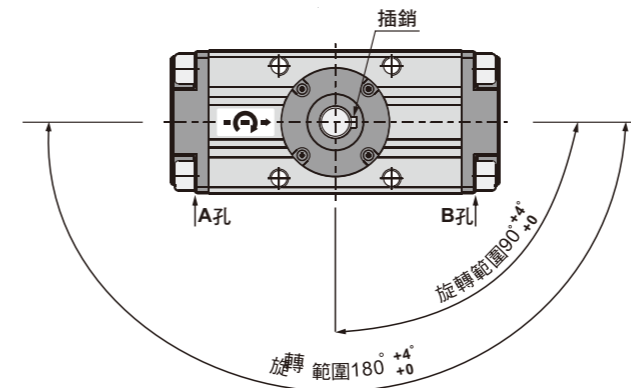
機 型	RCA, RCAD
配管尺寸	Rc1/8"
氣缸內徑	$\phi 63$
轉軸直徑	$\phi 17$
使用流體	壓縮空氣
作動方式	複動式
旋轉精準度	0° ~ +4°
操作壓力範圍	1~10 kgf/cm ²
最大操作壓力	10 kgf/cm ²
緩衝	空氣緩衝
容許衝擊能量	1.5J以下
擺動時間	0.2~3 (sec/90°)
本體材質	鋁合金(6061T6)
環境溫度	-10°C ~ 60°C

■ 尺寸圖

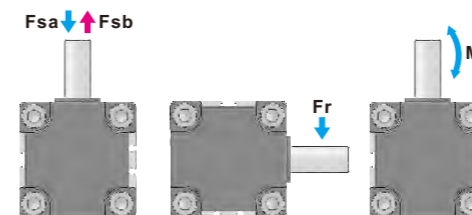


■ 插銷旋轉範圍

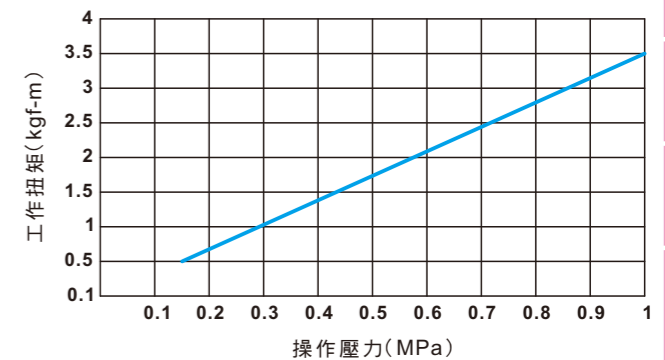
從A孔進氣時，軸心為順時針方向旋轉
從B孔進氣時，軸心為逆時針方向旋轉



■ 容許荷重



■ 作動壓力-工作扭矩關係圖



尺寸	負荷方向			容許力矩
	Fsa	Fsb	Fr	M
63	588N	196N	294N	17.2N~m (壓力5kgf/cm ²)