

■ 特色

1. ISO6432等同規格(φ 20~φ 25)
2. 體積小，省空間



■ 訂購代號

PCL	32	B50-M	- SF	1-FA	- Y	- S		
圓型缸	氣缸內徑	行程	磁鐵	感應器型	數量	固定架配件	軸端接頭配件	軸心材質
PCL : 有尾型 PCCL : 無尾型 PCLD : 軸心雙出型 PCLA : 25mm可調 PCLB : 50mm可調 APCL : 單動彈簧回位 APCCL : 單動彈簧回位(無尾型) APDL : 單動彈簧壓出 APDCL : 單動彈簧壓出(無尾型)	20 : φ 20 25 : φ 25 32 : φ 32 40 : φ 40		空白 : 不含磁鐵 M : 含磁鐵	空白 : 無感應器 SF : LED位置在前型 AL-20R/N/P ST : LED位置在上型 AL-21R/N/P	1個 2個	空白 : 無 FA : 前法蘭 FB : 後法蘭 CB : 擺動雙耳固定型 LB : L型底座固定架	空白 : 無 Y : Y型接頭 I : I形接頭 P : 魚眼接頭 T : T型浮動接頭 L : L底座型浮動接頭 F : F法蘭型浮動接頭	空白 : S45C S : SUS304

*感應器規格請參照P3-185-P3-186

■ 固定架訂購代號

ZIPC	FA	-	20
PCL系列	固定架配件		氣缸內徑
	FA : 前法蘭 FB : 後法蘭 CB : 擺動雙耳固定型 LB : L型底座固定架		20 : φ 20 25 : φ 25 32 : φ 32 40 : φ 40

*固定架尺寸請參照 P3-54

■ 軸端配件訂購代號

ZNF	Y	-	M20
	軸端接頭配件		軸牙尺寸
	Y : Y型接頭 I : I形接頭 P : 魚眼接頭 T : T型浮動接頭 L : L底座型浮動接頭 F : F法蘭型浮動接頭		M8 : M8xP1.25 (PCL20) M10 : M10xP1.25 (PCL25 · 32) M12 : M12xP1.25 (PCL40)

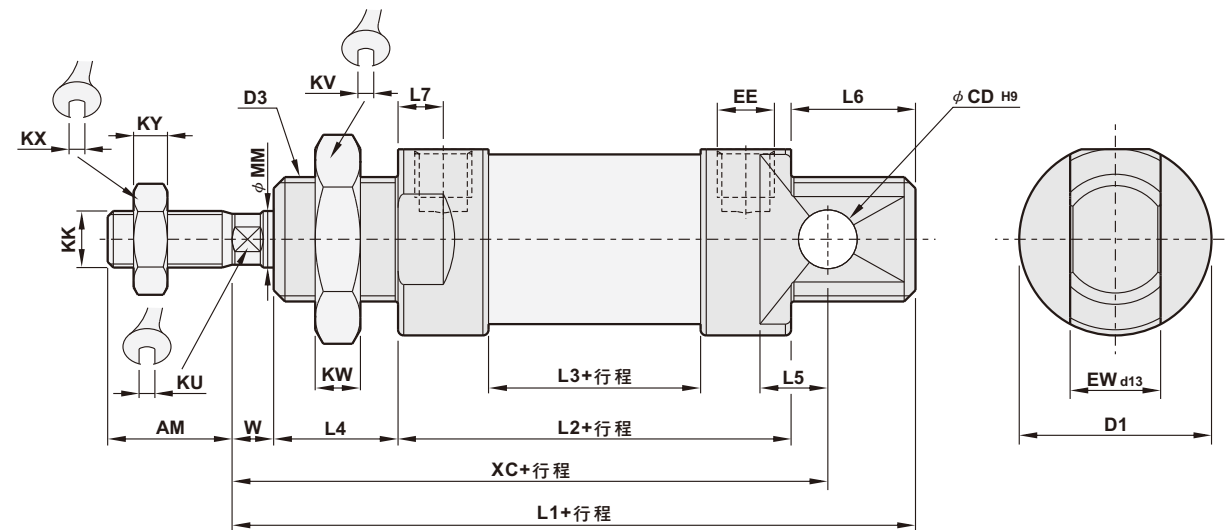
*軸端接頭尺寸請參照 P3-183 ~ P3-184

■ 規格表

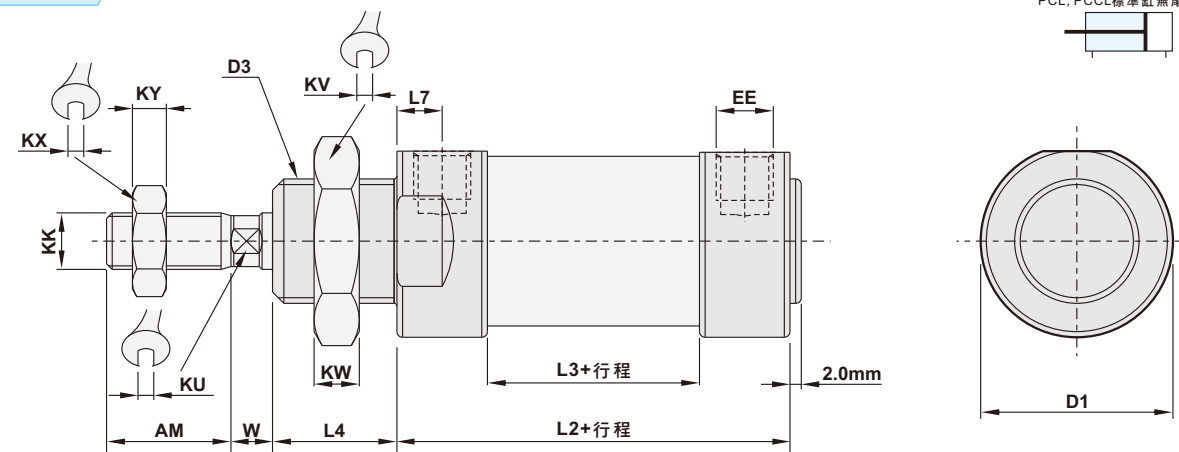
氣缸內徑	φ 20	φ 25	φ 32	φ 40
配管尺寸	1/8"			
使用流體	壓縮空氣			
作動方式	複動式或單動式			
操作壓力範圍	1.5 ~ 8.5 kgf/cm ²			
最大操作壓力	9.5 kgf/cm ²			
本體材質	鋁合金管			
環境溫度	-5°C ~ 60°C			
活塞速度	50~700mm/秒			
磁鐵	選購			

■ 尺寸圖

PCL有尾型



PCCL無尾型



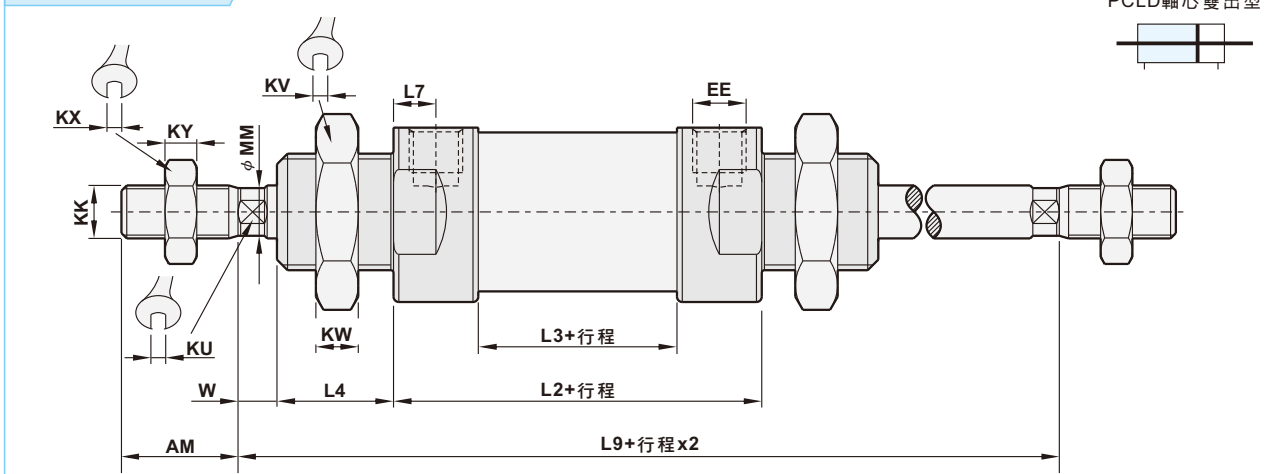
(單位 : mm)

氣缸徑	AM	D1	CD	D3	L1	L2	L3	L4	L5	L6	L7
φ 20	20	29	φ 8	M22xP1.5	109	67	36	18	12	18	7.75
φ 25	22	34	φ 8	M22xP1.5	117.5	69.5	37.5	20	12	20	8
φ 32	22	39.5	φ 10	M27xP2.0	133	83	47	20	13.5	22	9
φ 40	24	49	φ 10	M33xP2.0	138	85	49	20	13.5	22	9

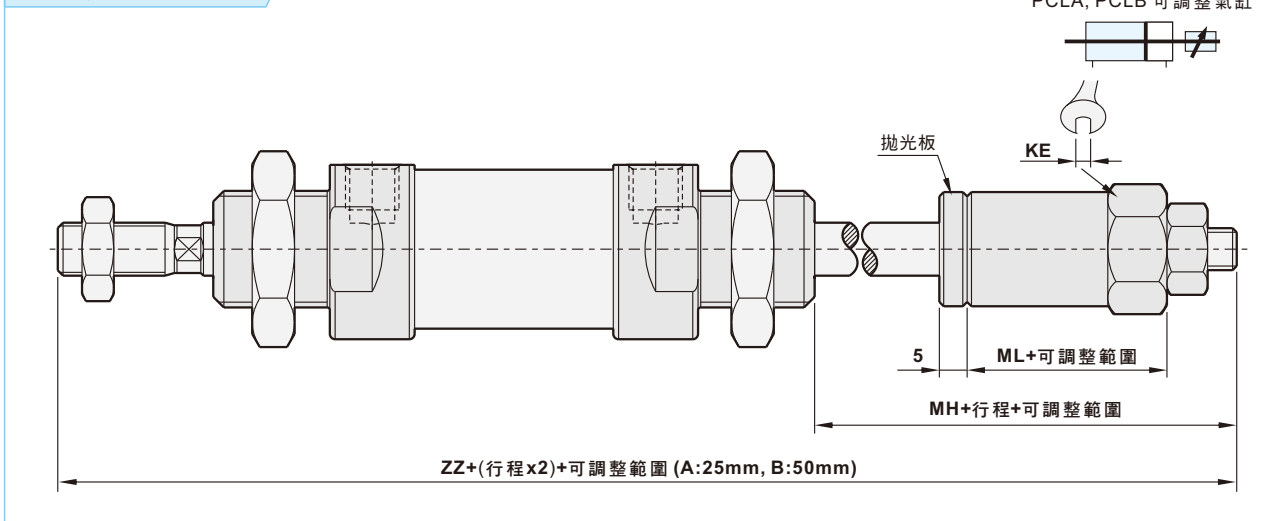
氣缸徑	KK	KU	KV	KW	KX	KY	MM	W	EW	XC	EE
φ 20	M8xP1.25	7	30	6	13	6	φ 8	6	16	95	G 1/8
φ 25	M10xP1.25	9	30	6	17	6	φ 10	8	16	104	G 1/8
φ 32	M10xP1.25	10	32	8	17	6	φ 12	8	22	120	G 1/8
φ 40	M12xP1.25	14	41	8	19	7	φ 16	11	26	125	G 1/8

■ 尺寸圖

PCLD軸心雙出型



PCLA, PCLB 可調型



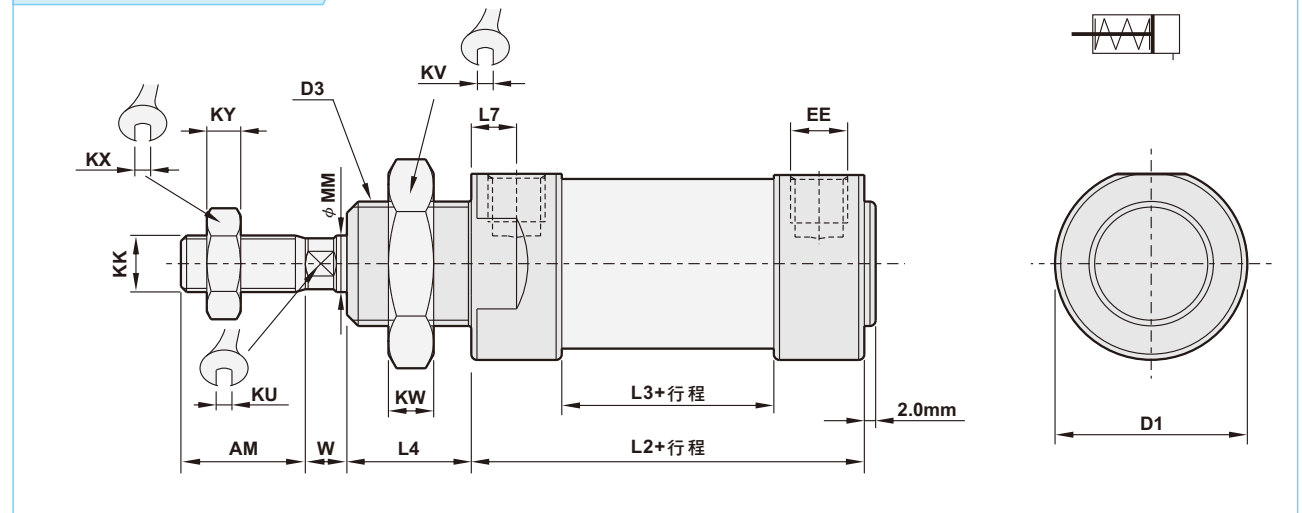
(單位: mm)

氣缸徑	AM	L2	L3	L4	L7	EE	KU	KV	KW	KX	KY
φ 20	20	67	36	18	7.75	G 1/8	7	30	6	13	6
φ 25	22	69.5	37.5	20	8	G 1/8	9	30	6	17	6
φ 32	22	83	47	20	9	G 1/8	10	32	8	17	6
φ 40	24	85	49	20	9	G 1/8	14	41	8	19	7

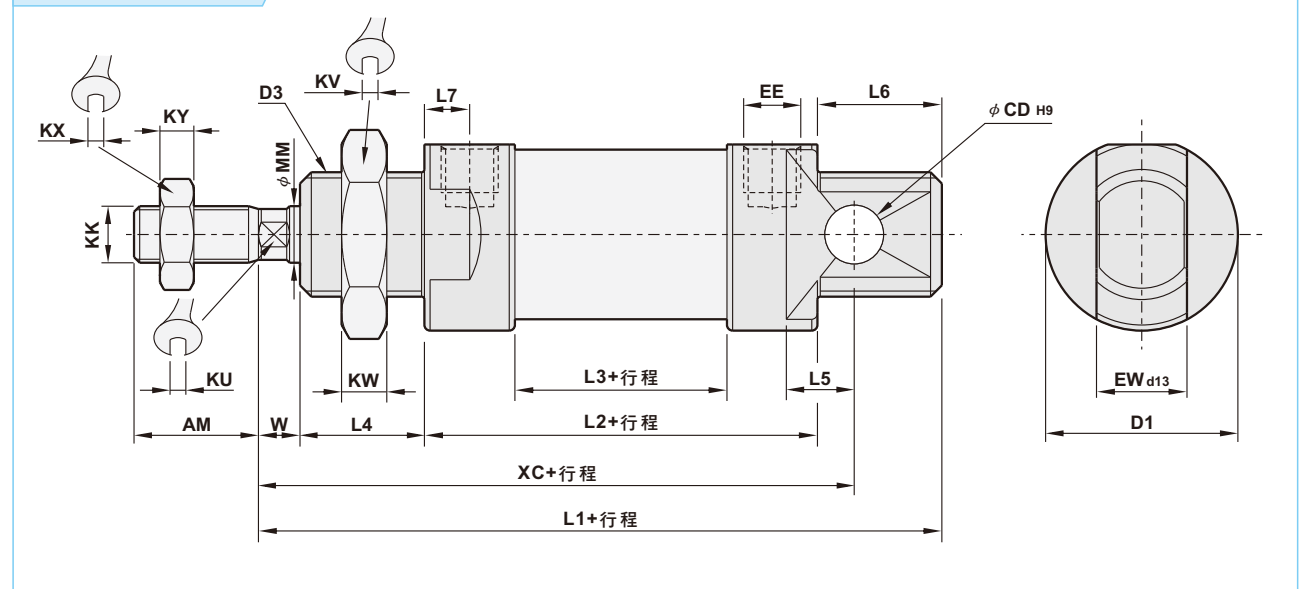
氣缸徑	MM	W	KK	L9	ZZ	MH	ML	KE
φ 20	φ 8	6	M8xP1.25	115	162	33	20	17
φ 25	φ 10	8	M10xP1.25	125.5	172.5	33	20	17
φ 32	φ 12	8	M10xP1.25	139	188	35	22	22
φ 40	φ 16	11	M12xP1.25	147	195	35	22	27

■ 尺寸圖

APCCL彈簧回位(無尾型)



APCL單動彈簧回位



(單位: mm)

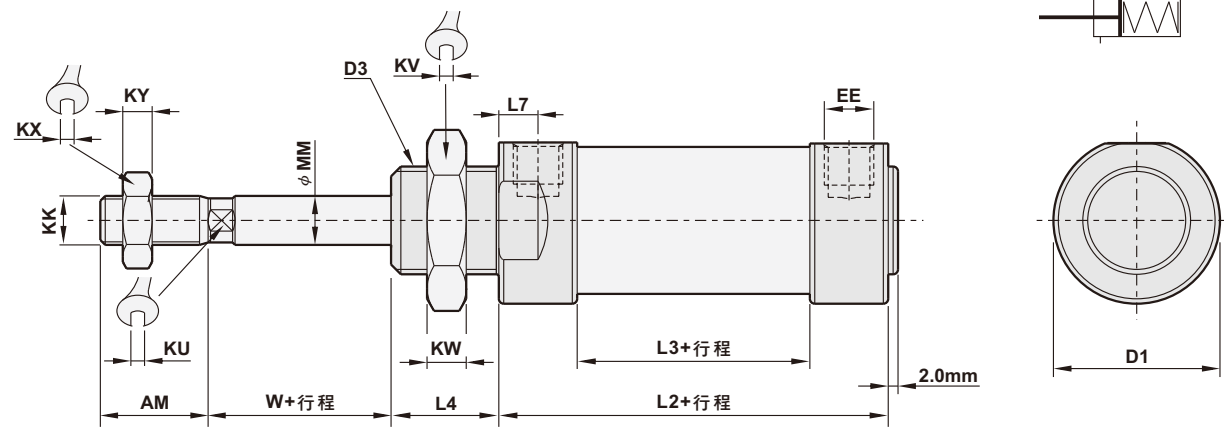
氣缸徑	AM	D1	CD	D3	L1	L2	L3	L4	L5	L6
φ 20	20	29	φ 8	M22xP1.5	134	92	61	18	12	18
φ 25	22	34	φ 8	M22xP1.5	142.5	94.5	62.5	20	12	20
φ 32	22	39.5	φ 10	M27xP2.0	158	108	72	20	13.5	22
φ 40	24	49	φ 10	M33xP2.0	163	110	74	20	13.5	22

氣缸徑	L7	KK	KU	KV	KW	KX	KY	MM	W	EW	XC	EE
φ 20	7.75	M8xP1.25	7	30	6	13	6	φ 8	6	16	120	G 1/8
φ 25	8	M10xP1.25	9	30	6	17	6	φ 10	8	16	129	G 1/8
φ 32	9	M10xP1.25	10	32	8	17	6	φ 12	8	22	145	G 1/8
φ 40	9	M12xP1.25	14	41	8	19	7	φ 16	11	26	150	G 1/8

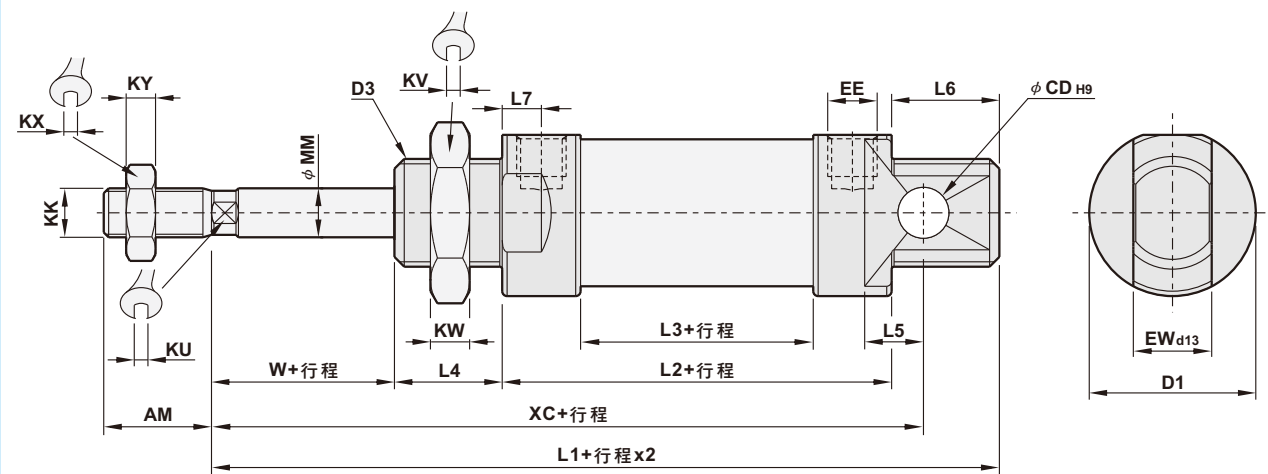
執行元件
筆型氣缸
PC
PCL
PMA
PMAL
PJ

■ 尺寸圖

APDCL單動彈簧押出(無尾型)



APDL單動彈簧押出



(單位: mm)

氣缸徑	AM	D1	CD	D3	L1	L2	L3	L4	L5	L6
φ 20	20	29	φ 8	M22xP1.5	134	92	61	18	12	18
φ 25	22	34	φ 8	M22xP1.5	142.5	94.5	62.5	20	12	20
φ 32	22	39.5	φ 10	M27xP2.0	158	108	72	20	13.5	22
φ 40	24	49	φ 10	M33xP2.0	163	110	74	20	13.5	22

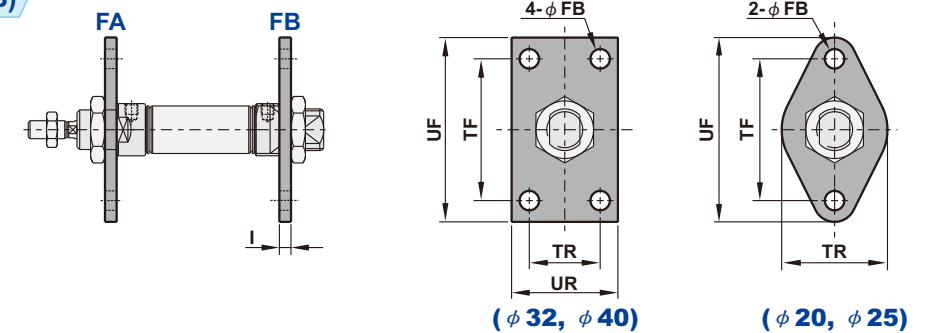
氣缸徑	L7	KK	KU	KV	KW	KX	KY	MM	W	EW	XC	EE
φ 20	7.75	M8xP1.25	7	30	6	13	6	φ 8	6	16	120	G 1/8
φ 25	8	M10xP1.25	9	30	6	17	6	φ 10	8	16	129	G 1/8
φ 32	9	M10xP1.25	10	32	8	17	6	φ 12	8	22	145	G 1/8
φ 40	9	M12xP1.25	14	41	8	19	7	φ 16	11	26	150	G 1/8

固定架配件

Rod End Accessories

■ 固定架配件尺寸圖

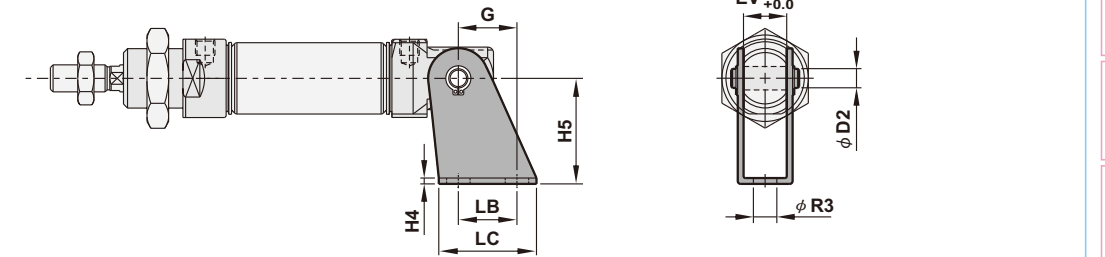
法蘭型 (FA, FB)



(單位: mm)

氣缸徑	TF	TR	UF	UR	I	FB	氣缸徑	TF	TR	UF	UR	I	FB
φ 20	50	-	66	40	3	φ 6.5	φ 32	50	26	64	40	3	φ 7
φ 25	50	--	66	40	3	φ 6.5	φ 40	54	30	74	50	4	φ 7

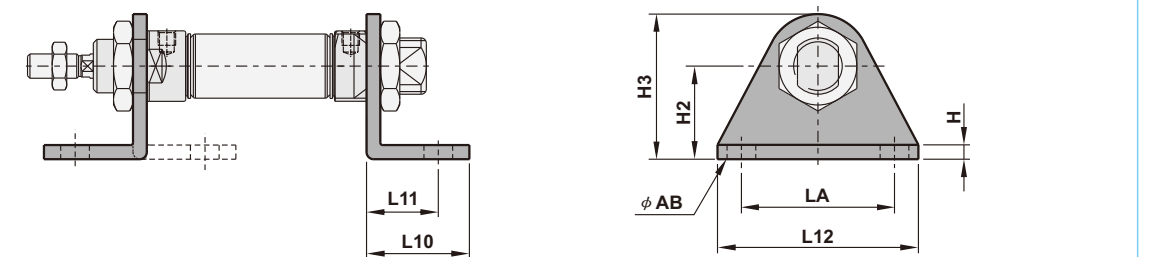
CB座



(單位: mm)

氣缸徑	LB	LC	EV	H4	H5	G	D2	R3	氣缸徑	LB	LC	EV	H4	H5	G	D2	R3
φ 20	20	32	16	3	30	18.5	φ 8 ^{+0.04} / _{+0.0}	φ 7	φ 32	25	40	22	3	40	22.5	φ 10 ^{+0.03} / _{+0.0}	φ 9
φ 25	20	32	16	3	30	18.5	φ 8 ^{+0.04} / _{+0.0}	φ 7	φ 40	25	40	26	3	40	22.5	φ 10 ^{+0.03} / _{+0.0}	φ 9

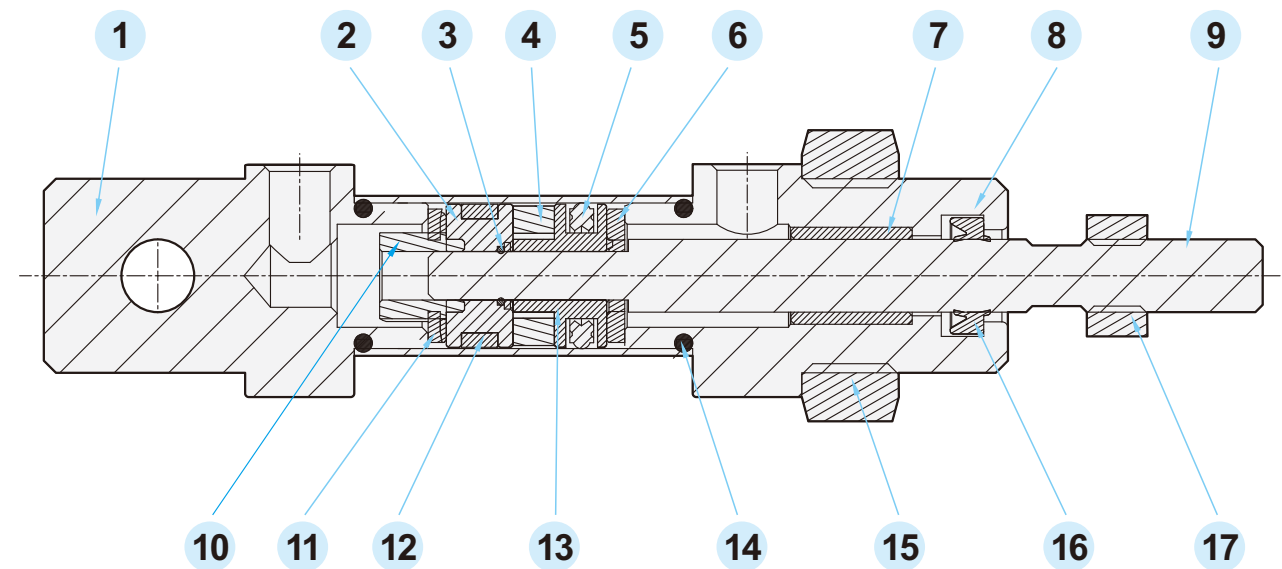
LB座



(單位: mm)

氣缸徑	L10	L11	L12	LA	H	H2	H3	AB	氣缸徑	L10	L11	L12	LA	H	H2	H3	AB
φ 20	26	17	54	40	3	25	45	φ 7	φ 32	25	18	64	50	3.5	28	48	φ 7
φ 25	26	17	54	40	3	25	45	φ 7	φ 40	30	20	74	54	4	31.5	60	φ 7

零件材質表



編號	名稱	材質	數量	編號	名稱	材質	數量
1	後蓋	鋁合金	1	10	螺帽	鐵鍍鎳	1
2	板帶	TEFLON + 石墨	1	11	後活塞	鋁合金	1
3	O型環	NBR	1	12	本體	鋁合金	1
4	磁鐵	橡膠磁鐵	1	13	前活塞	鋁合金	1
5	活塞 U 型環	NBR	1	14	O型環	NBR	2
6	緩衝墊片	NBR	2	15	固定螺帽	SS41+Ni	1
7	軸襯套	銅	1	16	活塞桿軸封	NBR	1
8	前蓋	鋁合金	1	17	螺帽	鐵鍍鎳	1
9	主軸	S45C+Cr	1				

行程表

缸徑	作動方式	標準行程 (mm)	最大行程 (mm)
φ 20	複動	5 ~ 500	900
φ 25 ~ φ 40	複動	5 ~ 500	1200
φ 20 ~ φ 40	單動	25, 50	---

註：以上為標準行程，非標準行程可訂作

Memo...

執行元件

筆型氣缸

PC

PCL

PMA

PMAL

PJ

