

IC 系列 ISO15552 標準缸

ISO15552 Standard Cylinder

■ 特色

1. 高品質鋁合金管，經氧化鋁膜處理，壽命增長
2. 高品質密封件確保不漏氣
3. 兩端可調式緩衝器



■ 訂購代號

ICE	32	B	50 - SM	1 - FA	-	Y	-	S
標準缸	氣缸內徑	型式	行程	感應器型	數量	固定架配件	軸端接頭配件	軸心材質
ICE : 標準型	32 : ϕ 32	B : 含磁鐵		空白: 無感應器	1個	空白: 無	空白: 無	空白: S45C
ICED : 軸心雙出型	40 : ϕ 40	C : 不含磁鐵		SM : LED位置在前型	2個	FA : 前法蘭	Y : Y型接頭	S : SUS304
ICEA : 25mm可調	50 : ϕ 50					FB : 後法蘭	I : I形接頭	
ICEB : 50mm可調	63 : ϕ 63					CA : 擺動單耳固定型	P : 魚眼接頭	
	80 : ϕ 80					CB : 擺動雙耳固定型	T : T型浮動接頭	
	100 : ϕ 100					CR : 擺動型	L : L底座型浮動接頭	
						LB : L型底座固定架	F : F法蘭型浮動接頭	

※感應器規格請參照P3-191 ※修理包請參照P3-12

■ 固定架訂購代號

ZI	FA -	32
ICE系列	固定架配件	氣缸內徑
	FA : 前法蘭	32 : ϕ 32
	FB : 後法蘭	40 : ϕ 40
	CA : 擺動單耳固定型	50 : ϕ 50
	CB : 擺動雙耳固定型	63 : ϕ 63
	CR : 擺動型	80 : ϕ 80
	LB : L型底座固定架	100 : ϕ 100

*固定架尺寸請參照 P3-18 ~ P3-19

■ 軸端配件訂購代號

ZNF	Y -	M10
	軸端接頭配件	軸牙尺寸
	Y : Y型接頭	M10 : M10xP1.25 (ICE32)
	I : I形接頭	M12 : M12xP1.25 (ICE40)
	P : 魚眼接頭	M16 : M16xP1.5 (ICE50、63)
	T : T型浮動接頭	M20 : M20xP1.5 (ICE80、100)
	L : L底座型浮動接頭	
	F : F法蘭型浮動接頭	

*軸端接頭尺寸請參照 P3-183 ~ P3-184

■ 規格表

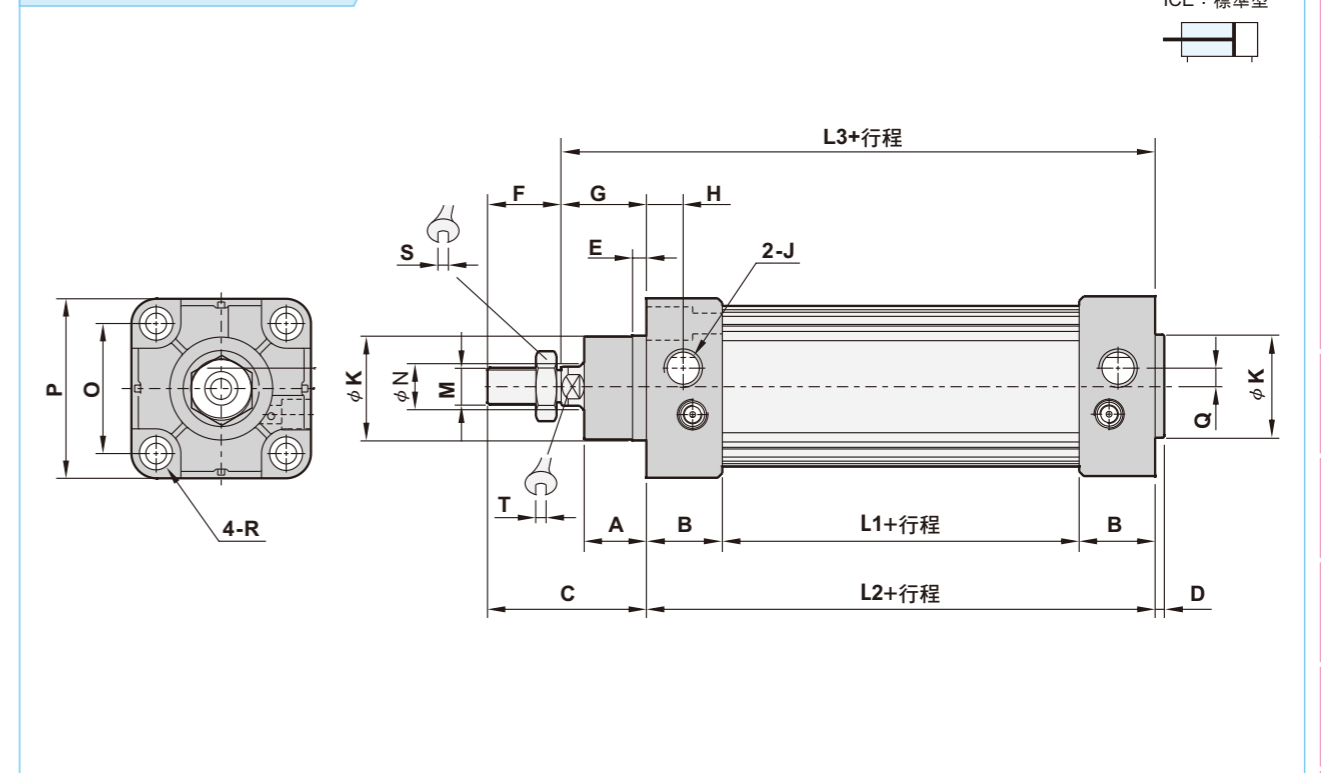
氣缸內徑	ϕ 32	ϕ 40	ϕ 50	ϕ 63	ϕ 80	ϕ 100
配管尺寸	1/8"	1/4"	3/8"			
使用流體	壓縮空氣					
作動方式	複動式					
操作壓力範圍	1.5 ~ 9.5 kgf/cm ²					
本體材質	鋁合金管					
緩衝	預設定					
磁鐵	選購					
環境溫度	-5°C ~ 60°C					
活塞速度	50~700mm/秒					

P3-15

※有關特殊規格，請洽本公司業務人員。

■ 尺寸圖

ICE標準缸系列 ϕ 32~ ϕ 100



(單位: mm)

氣缸徑	A	B	C	D	E	F	G	H	J	K
ϕ 32	18	26	48	3	4.5	22	26	11.5	G 1/8	ϕ 30
ϕ 40	20.2	34	53.5	4	4.5	24	29.5	13.5	G 1/4	ϕ 34.5
ϕ 50	28	31	71	4	6	32	39	16	G 1/4	ϕ 39.7
ϕ 63	25.2	33	70.5	4	6	32	38.5	16	G 3/8	ϕ 44.7
ϕ 80	32.5	35.5	86	4	6	40	46	20.5	G 3/8	ϕ 44.7
ϕ 100	37	37	91	4.8	5.5	40	51	18	G 1/2	ϕ 54.8

氣缸徑	L1	L2	L3	M	N	O	P	Q	R	S	T
ϕ 32	42	94	120	M10xP1.25	ϕ 12	32.5	47	4.3	M6	17	10
ϕ 40	37	105	134.5	M12xP1.25	ϕ 16	38	55	5.3	M6	19	13
ϕ 50	44	106	145	M16xP1.5	ϕ 20	46.5	65	7	M8	24	17
ϕ 63	55	121	159.5	M16xP1.5	ϕ 20	56.5	78	8	M8	24	17
ϕ 80	57	128	174	M20xP1.5	ϕ 25	72	95	9	M10	26	22
ϕ 100	64	138	189	M20xP1.5	ϕ 25	89	115	13.5	M10	26	22

P3-16

執行元件

標準型氣缸

IC

ICE

ICL

TC

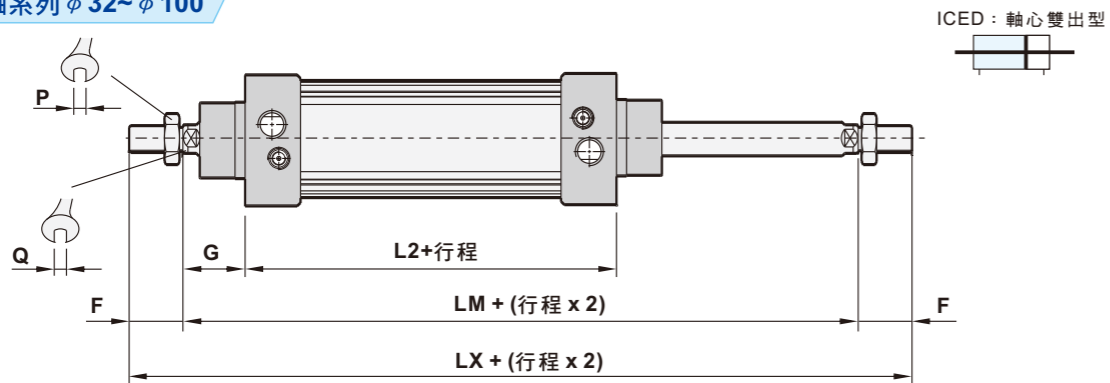
STC

IC ISO15552 標準缸

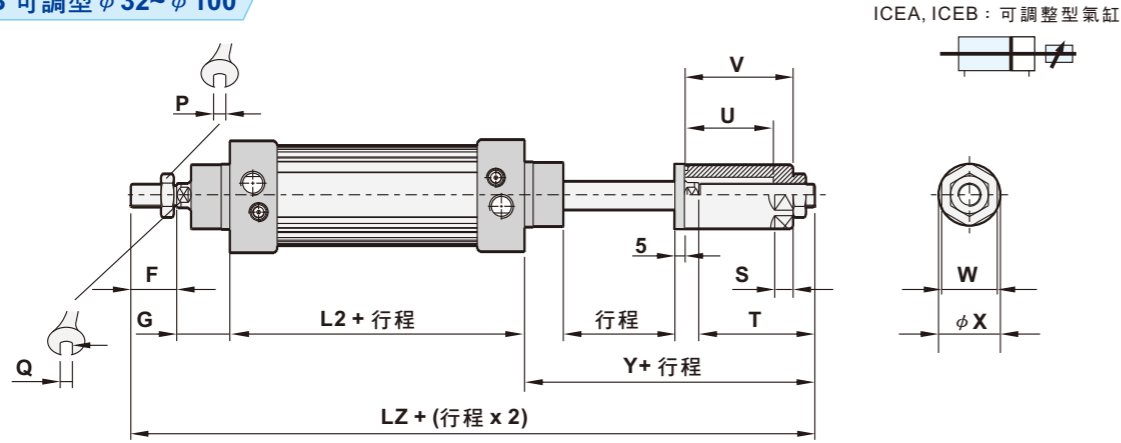
ISO15552 Standard Cylinder

■ 尺寸圖

ICED雙出軸系列 $\phi 32 \sim \phi 100$



ICEA, ICEB 可調型 $\phi 32 \sim \phi 100$



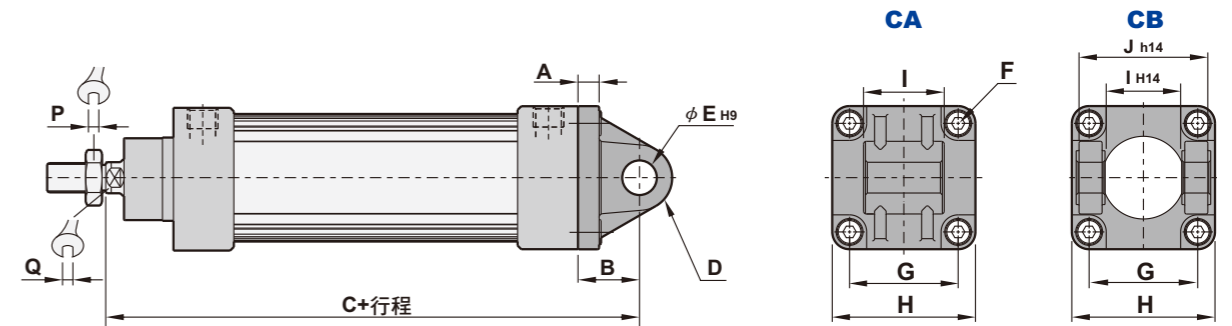
(單位: mm)

氣缸徑	F	G	L2	LM	LX	LZ		P	Q	S
						ICA	ICB			
$\phi 32$	22	26	94	146	190	221.2	246.2	17	10	10
$\phi 40$	24	29.5	105	164	212	242.5	267.5	19	13	10
$\phi 50$	32	39	106	184	248	275.5	300.5	24	17	12
$\phi 63$	32	38.5	121	198	262	286.8	311.8	24	17	12
$\phi 80$	40	46	128	220	300	322.5	347.5	26	22	12
$\phi 100$	40	51	138	240	320	345.5	370.5	26	22	12

氣缸徑	T		U		V		W	X	Y	
	ICA	ICB	ICA	ICB	ICA	ICB			ICA	ICB
$\phi 32$	53.2	78.2	35	62	47	72	22	$\phi 25$	79.2	104.2
$\phi 40$	54.5	79.5	37	62	47	72	27	$\phi 30$	84	109
$\phi 50$	59.5	84.5	38	63	53	78	36	$\phi 40$	98.5	123.5
$\phi 63$	56.8	81.8	38	63	53	78	36	$\phi 40$	95.3	120.3
$\phi 80$	62.5	87.5	40	65	60	85	36	$\phi 40$	108.5	133.5
$\phi 100$	65.5	90.5	40	65	60	85	36	$\phi 40$	116.5	141.5

■ 固定零件尺寸圖

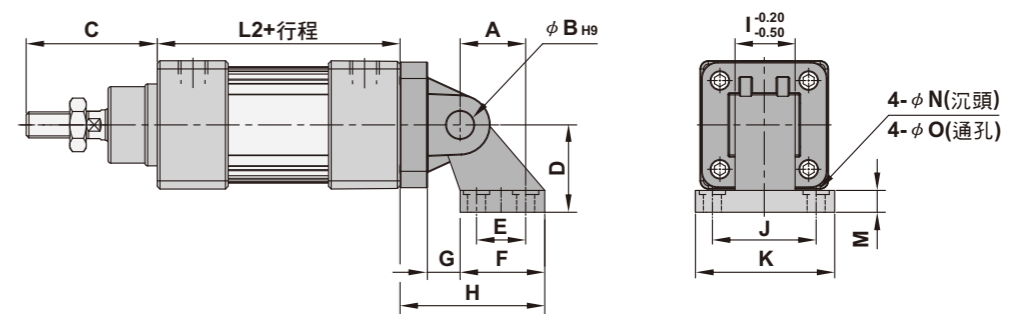
CA, CB 擺動型



(單位: mm)

氣缸徑	A		B	C	D	E	F	G	H	I	J	P	Q
	CA	CB											
$\phi 32$	10	10	22	142	R11	$\phi 10$	M6	32.5	46	$26_{-0.2}^{-0.6}$	45	17	10
$\phi 40$	10	10	25	160.8	R13	$\phi 12$	M6	38	54	$28_{-0.2}^{-0.6}$	52	19	13
$\phi 50$	13	13	28	170	R13	$\phi 12$	M8	46.5	64	$32_{-0.2}^{-0.6}$	60	24	17
$\phi 63$	13	13	33	190	R17	$\phi 16$	M8	56.5	77	$40_{-0.2}^{-0.6}$	70	24	17
$\phi 80$	15	15	35	210.8	R17	$\phi 16$	M10	72	94	$50_{-0.2}^{-0.6}$	90	26	22
$\phi 100$	15	15	40	230	R21	$\phi 20$	M10	89	114	$60_{-0.2}^{-0.6}$	110	26	22

CR擺動型(需搭配CB座)



(單位: mm)

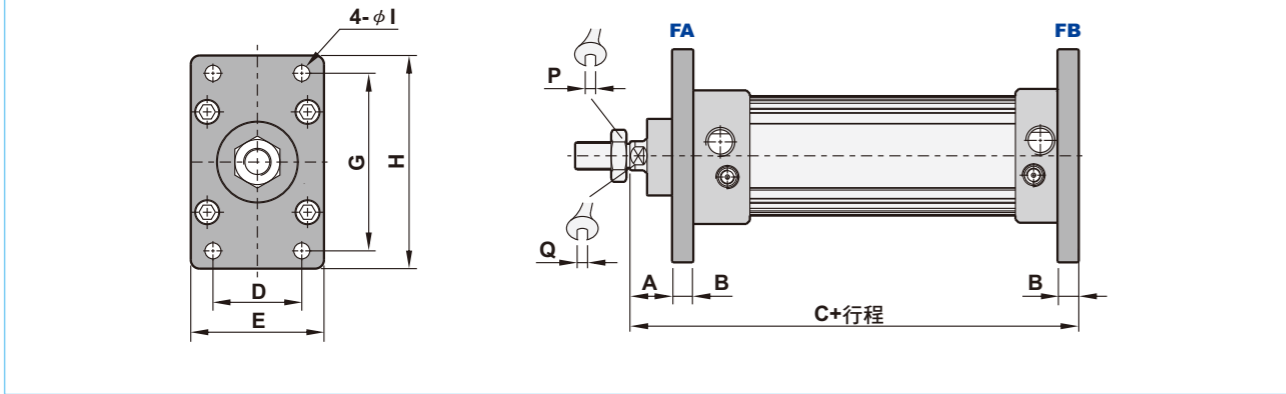
氣缸徑	A	B	C	D	E	F	G	H	I	J	K	L2	M	N	O
$\phi 40$	24	$\phi 12$	53.5	36	22	35	12	56	28	41	54	105	10	-	$\phi 6.6$
$\phi 50$	33	$\phi 12$	71	45	30	45	13	68	32	50	65	106	12	-	$\phi 9$
$\phi 63$	37	$\phi 16$	70.5	50	35	50	17	77	40	52	67	120.2	12	-	$\phi 9$
$\phi 80$	47	$\phi 16$	86	63	40	60	19	93	50	66	86	128	14	$\phi 18$	$\phi 11$
$\phi 100$	55	$\phi 20$	91	71	50	70	22	106	60	76	96	138	15	$\phi 18$	$\phi 11$

IC系列 ISO15552 標準缸

ISO15552 Standard Cylinder

■ 固定零件尺寸圖

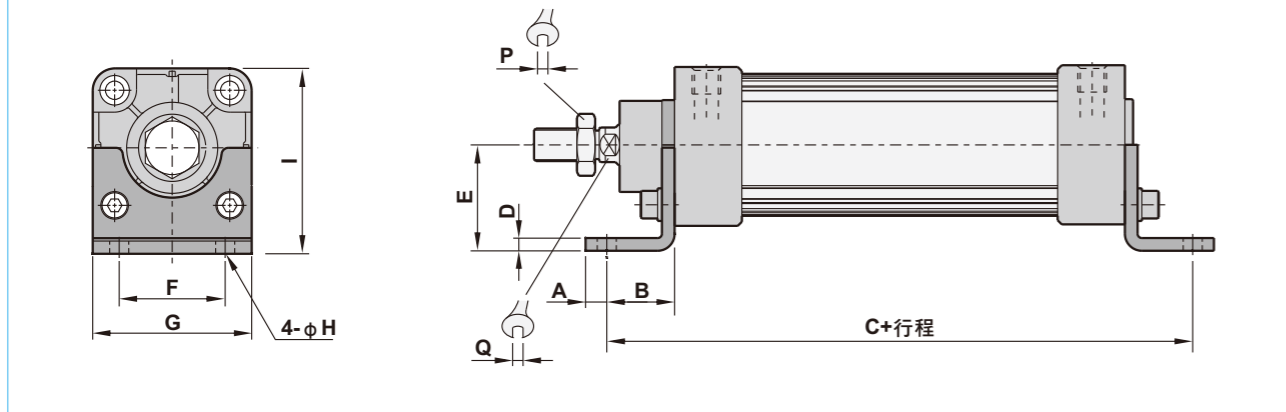
法蘭型 (FA, FB)



(單位: mm)

氣缸徑	A	B	C	D	E	G	H	I	P	Q
φ32	16	10	130	32	50	64	79	φ7	17	10
φ40	19.5	10	145	36	55	72	90	φ9	19	13
φ50	27	12	155	45	65	90	110	φ9	24	17
φ63	26.5	12	170	50	75	100	120	φ9	24	17
φ80	30	16	190	63	95	126	153	φ12	26	22
φ100	35	16	205	75	115	150	178	φ14	26	22

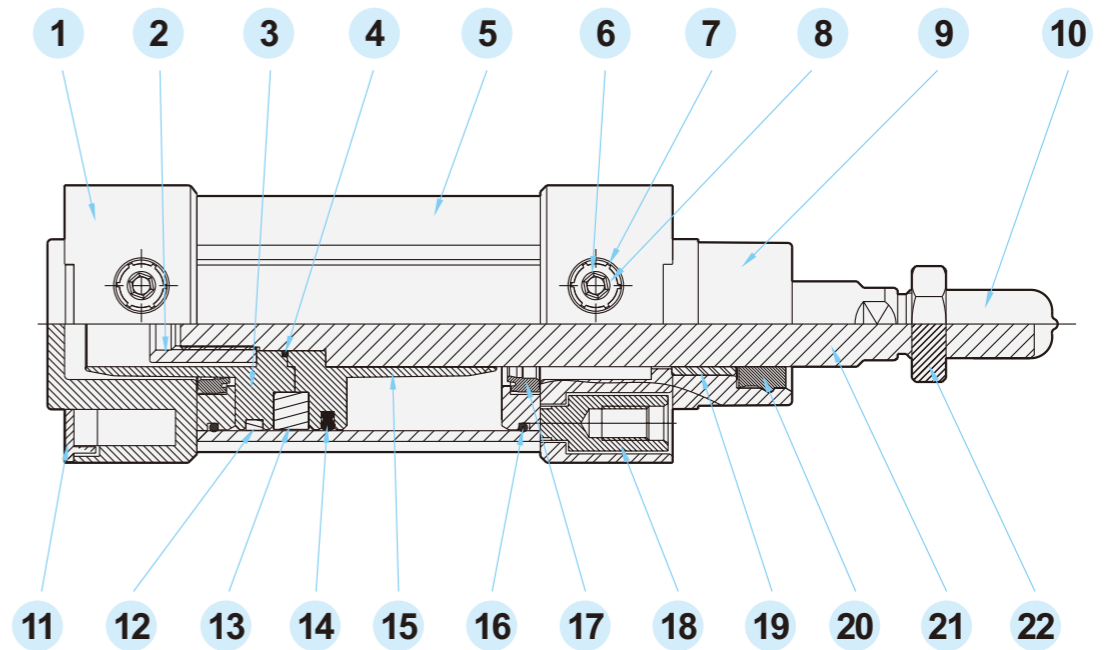
LB底座型固定板



(單位: mm)

氣缸徑	A	B	C	D	E	F	G	H	I	P	Q
φ32	8	24	142	4	32	32	47	φ7	56.5	17	10
φ40	10	28	161	4	36	36	53	φ9	63.5	19	13
φ50	10	32	170	4	45	45	65	φ9	77.5	24	17
φ63	10	32	185	4	50	50	75	φ9	87.5	24	17
φ80	13	41	210	5	63	63	95	φ12	110	26	22
φ100	13	41	220	6	71	75	115	φ14	127.5	26	22

■ 零件材質表



編號	名稱	材質	數量	編號	名稱	材質	數量
1	後蓋	鋁合金	1	12	耐磨環	TEFLON+石墨	1
2	活塞固定螺帽	銅鍍鎳	1	13	磁鐵	橡膠磁鐵	1
3	後活塞	鋁合金	1	14	活塞U型環	NBR	1
4	O型環	NBR	1	15	前活塞	鋁合金	1
5	本體	鋁合金	1	16	前後蓋O型環	NBR	2
6	調速螺桿	銅	1	17	緩衝軸封	PU	2
7	星型扣環	FeC	2	18	氣缸固定螺栓	鐵鍍鎳	8
8	緩衝桿針O型環	NBR	2	19	軸襯套	銅	1
9	前蓋	鋁合金	1	20	活塞桿軸封	PU	1
10	牙套	NBR	1	21	活塞桿	S45C+Cr	1
11	美觀板	塑膠	2	22	螺帽	鐵鍍鎳	1

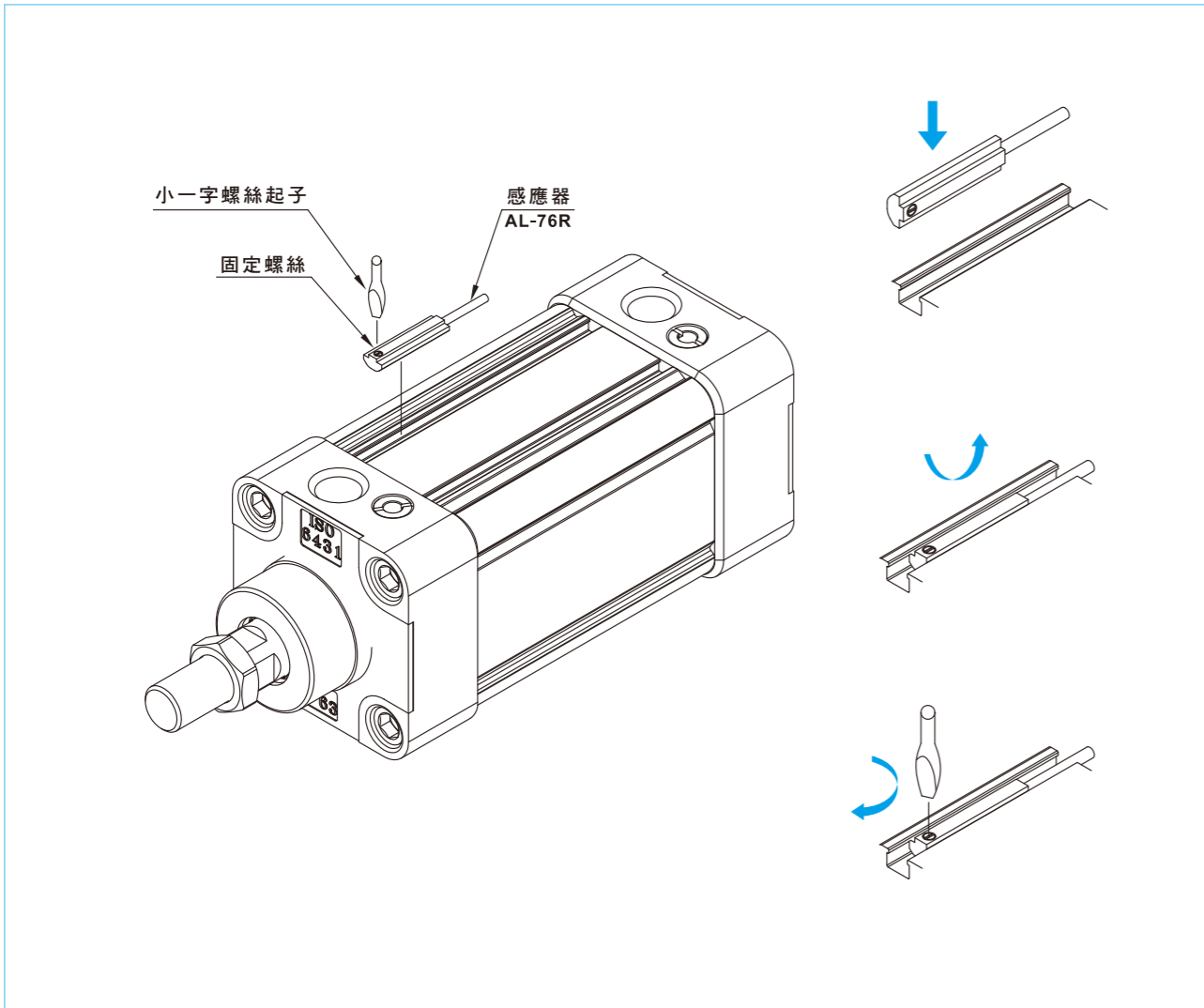
■ 行程表

缸徑	作動方式	標準行程 (mm)	最大行程 (mm)
φ32 ~ φ100	複動	25 ~ 1000	1800

註：以上為標準行程，非標準行程可訂作

IC 系列 **ISO15552 標準缸**
ISO15552 Standard Cylinder

■ 感應器安裝



Memo...

Horizontal dashed lines for taking notes.

執行元件

標準型氣缸

IC

ICE

ICL

TC

STC

