

H 迷你夾爪

系列 Mini Chuck

■ 特色

1. 氣缸小型化設計，氣動控制夾爪開啓閉合
2. 小型化設計，省空間
3. 可安裝感應器



Y型夾

平行夾

■ 訂購代號

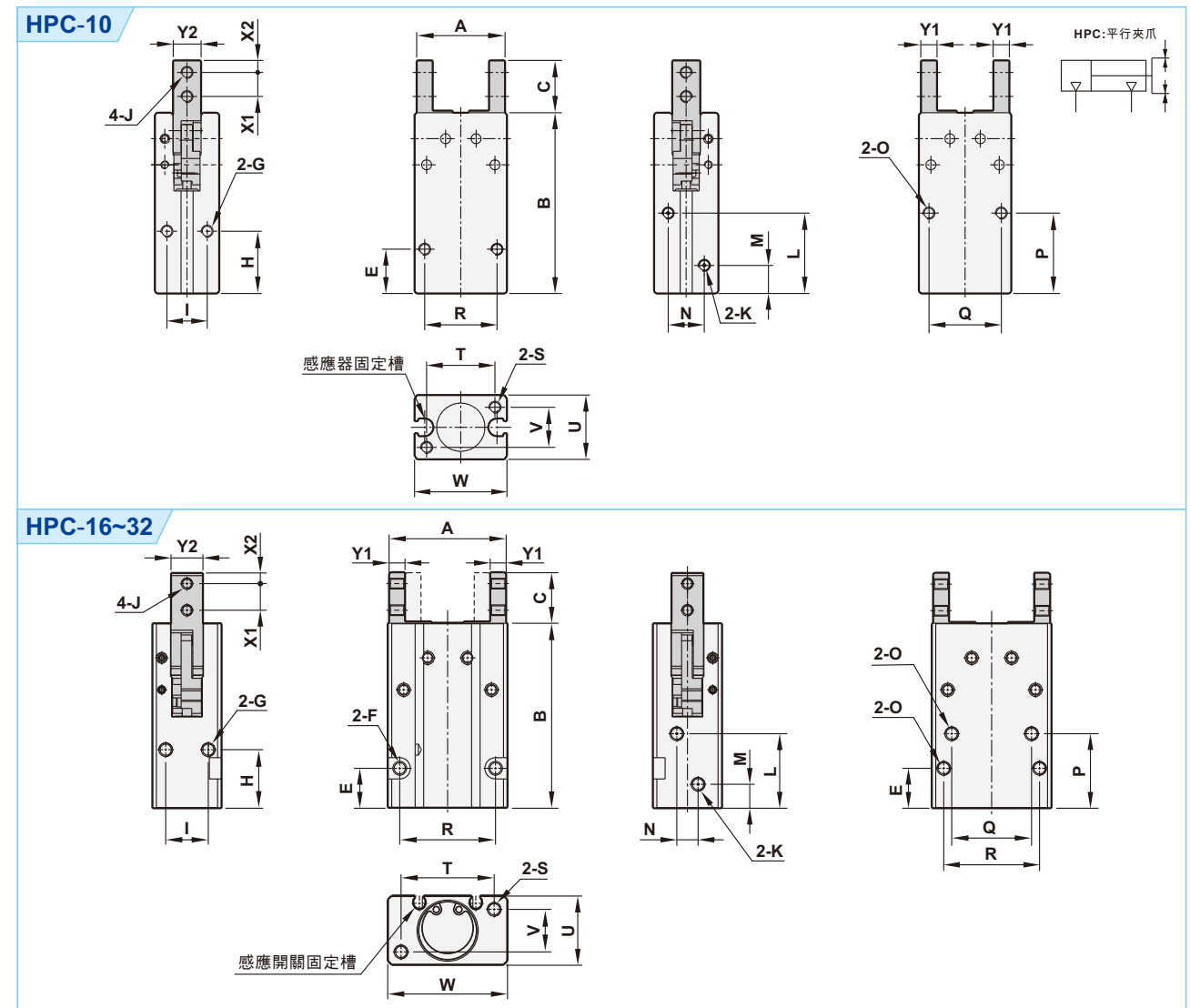
HYC	32	-	SR	1
迷你夾爪	氣缸內徑		感應器型	數量
HPC : 平行夾爪	10 : ϕ 10		空白 : 無感應器	1個
HYC : Y型夾爪	16 : ϕ 16		SR : 圓型	2個
	20 : ϕ 20			
	25 : ϕ 25			
	32 : ϕ 32			
			AL-07R/N/P	
			SU : 方型	
			AL-16R/N/P	

* 感應器規格請參照P3-181,P3-183

■ 規格表

氣缸內徑	ϕ 10	ϕ 16	ϕ 20	ϕ 25	ϕ 32
配管尺寸	M3		M5		
平行夾爪操作間距	4mm	8mm	12mm	14mm	16mm
平行夾爪夾持力	5N	17.6N	34.3N	58.8N	83.3N
Y型操作角度			-10° ~ +30°		
使用流體			壓縮空氣		
作動方式			複動式		
操作壓力範圍			1.5 ~ 7 kgf/cm ²		
最大操作壓力			10.5 kgf/cm ²		
給油			不用/少許		
本體材質			鋁合金		
磁鐵			內置		
環境溫度			0°C ~ 60°C		
操作頻率			50 ~ 700 mm/秒		

■ 尺寸圖



(單位 : mm)

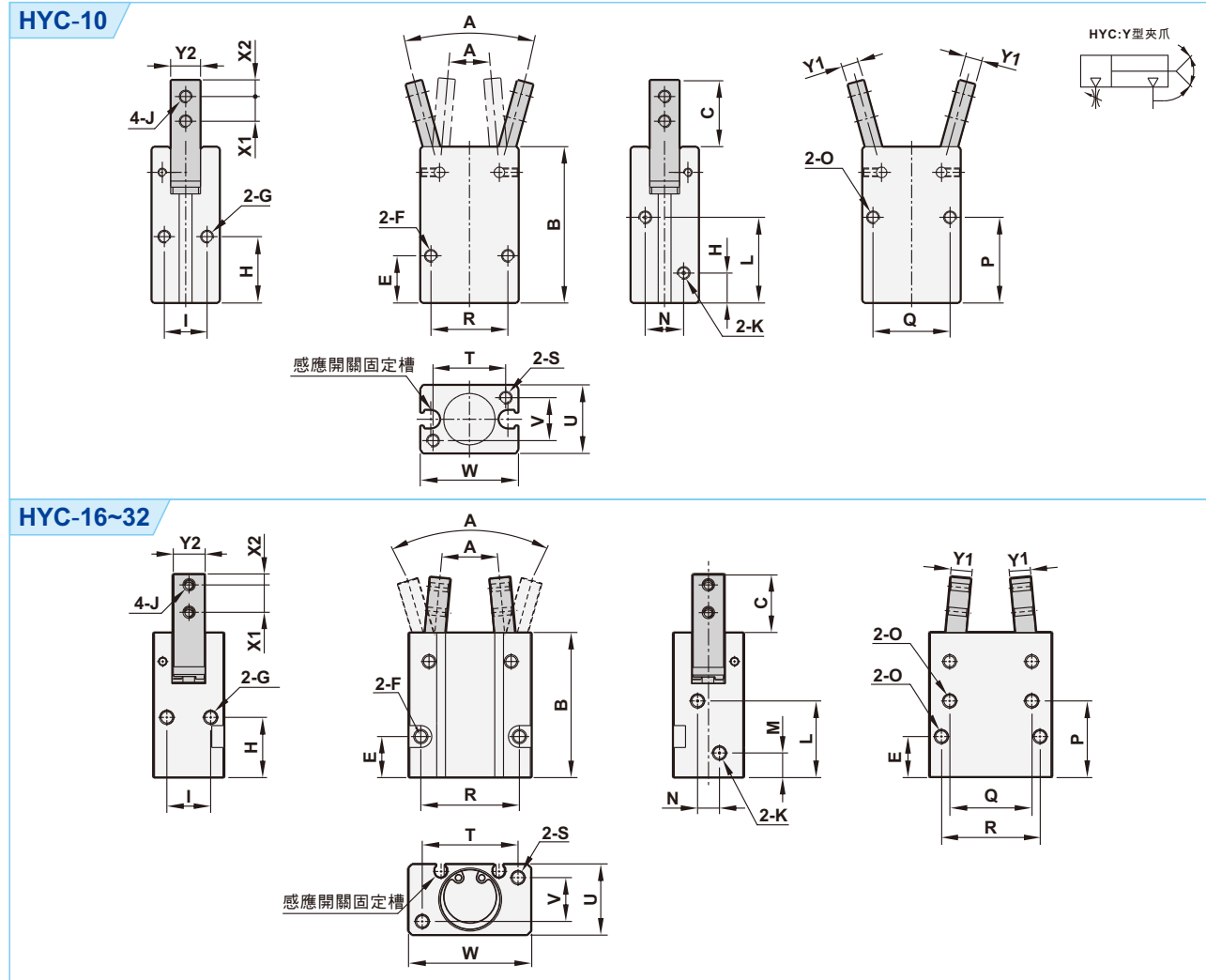
型號	A		B	C	E	F	G	H	I	J
	開啓	閉合								
HPC-10	22	18	45	13	11	M3xP0.5xL8.0	M3xP0.5x深5.0	15.5	10	M3xP0.5貫穿
HPC-16	33	25	58.5	15	14	ϕ 3.4貫穿, ϕ 6沉頭x深3.5	M4xP0.7x深8.0	21	14	M3xP0.5貫穿
HPC-20	44	32	69.5	19	15	ϕ 4.3貫穿, ϕ 8沉頭x深4.6	M5xP0.8x深10.0	22	16	M4xP0.7貫穿
HPC-25	51	37	79.5	24	16	ϕ 5.3貫穿, ϕ 9.5沉頭x深5.5	M6xP1.0x深12.0	24.5	20	M5xP0.8貫穿
HPC-32	60	44	88	31	18	ϕ 5.3貫穿, ϕ 9.5沉頭x深5.5	M6xP1.0x深15.0	30	26	M6xP1.0貫穿

型號	K	L	M	N	O	P	Q	R	S	T	U	V	W	X1	X2	Y1	Y2
HPC-16	M5xP0.8	23	8	6	M4xP0.7xL8.0	25.5	24	28	M4xP0.7xL8.0	26	22	14	34	8	3	4	11
HPC-20	M5xP0.8	28	9	8	M5xP0.8xL10.0	28	30	36	M5xP0.8xL10.0	35	26	16	45	10	4	6	12
HPC-25	M5xP0.8	30.5	9.5	18	M6xP1.0xL12.0	31.5	36	40	M6xP1.0xL10.0	40	32	20	52	12	5	8	14
HPC-32	M5xP0.8	34	10	24	M6xP1.0xL15.0	37.5	44	50	M6xP1.0xL10.0	46	40	26	60	15	7	9	18

H 迷你夾爪

系列 Mini Chuck

尺寸圖



(單位: mm)

型號	A		B	C	E	F	G	H	I	J
	開啓	閉合								
HYC-10	30°	-10°	36.5	15.7	11	M3xP0.5xL8.0	M3xP0.5xL5.0	15.5	10	M3xP0.5貫穿
HYC-16	30°	-10°	45.5	15.8	14	φ 3.4貫穿, φ 6沉頭x深3.5	M4xP0.7xL8.0	21	14	M3xP0.5貫穿
HYC-20	30°	-10°	53	22	15	φ 4.2貫穿, φ 8沉頭x深4.6	M5xP0.8xL10.0	22	16	M4xP0.7貫穿
HYC-25	30°	-10°	61	26	16	φ 5.3貫穿, φ 9.5沉頭x深5.5	M6xP1.0xL12.0	24.5	20	M5xP0.8貫穿
HYC-32	30°	-10°	68	30	18	φ 5.3貫穿, φ 9.5沉頭x深5.5	M6xP1.0xL15.0	30	26	M6xP1.0貫穿

型號	K	L	M	N	O	P	Q	R	S	T	U	V	W	X1	X2	Y1	Y2
HYC-10	M3xP0.5	20	7	9	M3xP0.5xL8.0	20	18	18	M3xP0.5xL8.0	17	16	10	23	6	3	4	7
HYC-16	M5xP0.8	23	8	6	M4xP0.7xL8.0	25.5	24	28	M4xP0.7xL8.0	26	22	14	34	8	3	6	9
HYC-20	M5xP0.8	28	9	8	M5xP0.8xL10.0	28	30	36	M5xP0.8xL10.0	35	26	16	45	10	4	7	12
HYC-25	M5xP0.8	30.5	9.5	18	M6xP1.0xL12.0	31.5	36	40	M6xP1.0xL10.0	40	32	20	52	12	5	9	14
HYC-32	M5xP0.8	34	10	24	M6xP1.0xL15.0	37.5	44	50	M6xP1.0xL10.0	46	40	26	60	14	6	10	18

理論出力值

氣缸內徑	活塞作動範圍 cm ²	操作壓力kgf/cm ²					
		2	3	4	5	6	7
φ 10	0.79	1.58	2.37	3.16	3.95	4.74	5.53
φ 16	2.01	4.02	6.03	8.04	10.5	12.06	14.07
φ 20	3.14	6.28	9.42	12.56	15.7	18.84	21.98
φ 25	4.91	9.82	14.73	19.64	24.55	29.46	34.37
φ 32	8.04	16.08	24.12	32.16	40.2	48.24	56.28

固定安裝範例

