

# HC 系列 多位置固定缸

## Standard Cylinder

### ■ 特色

1. 鋁合金本體硬陽處理，防腐蝕，耐用壽命長
2. 體積小省空間
3. 品質嚴格控制功能良好穩定
4. 容易維修及安裝



### ■ 訂購代號

HC	10	B	5	—	SR	1
多位置固定缸	氣缸內徑	型式	行程		感應器型	數量
HC : 標準複動型	10 : $\phi$ 10	B : 含磁鐵	5 : 5mm		空白 : 無感應器	1個
HCG : 止迴轉型	16 : $\phi$ 16	C : 不含磁鐵	10 : 10mm		SR : 圓型	2個
	20 : $\phi$ 20		15 : 15mm			
	25 : $\phi$ 25		20 : 20mm		SU : 方型	
					AL-07R	
					AL-16R	

※  $\phi$  16 ~  $\phi$  25 附磁鐵本體會增加 10mm

※ 感應器規格請參照 P3-181, P3-183  
 ※ 附磁型安裝螺絲建議使用不銹鋼材質

### ■ 行程表

缸徑	作動方式	標準行程 (mm)
$\phi$ 10	複動	5, 10, 15, 20, 25, 30
$\phi$ 16		
$\phi$ 20		
$\phi$ 25		

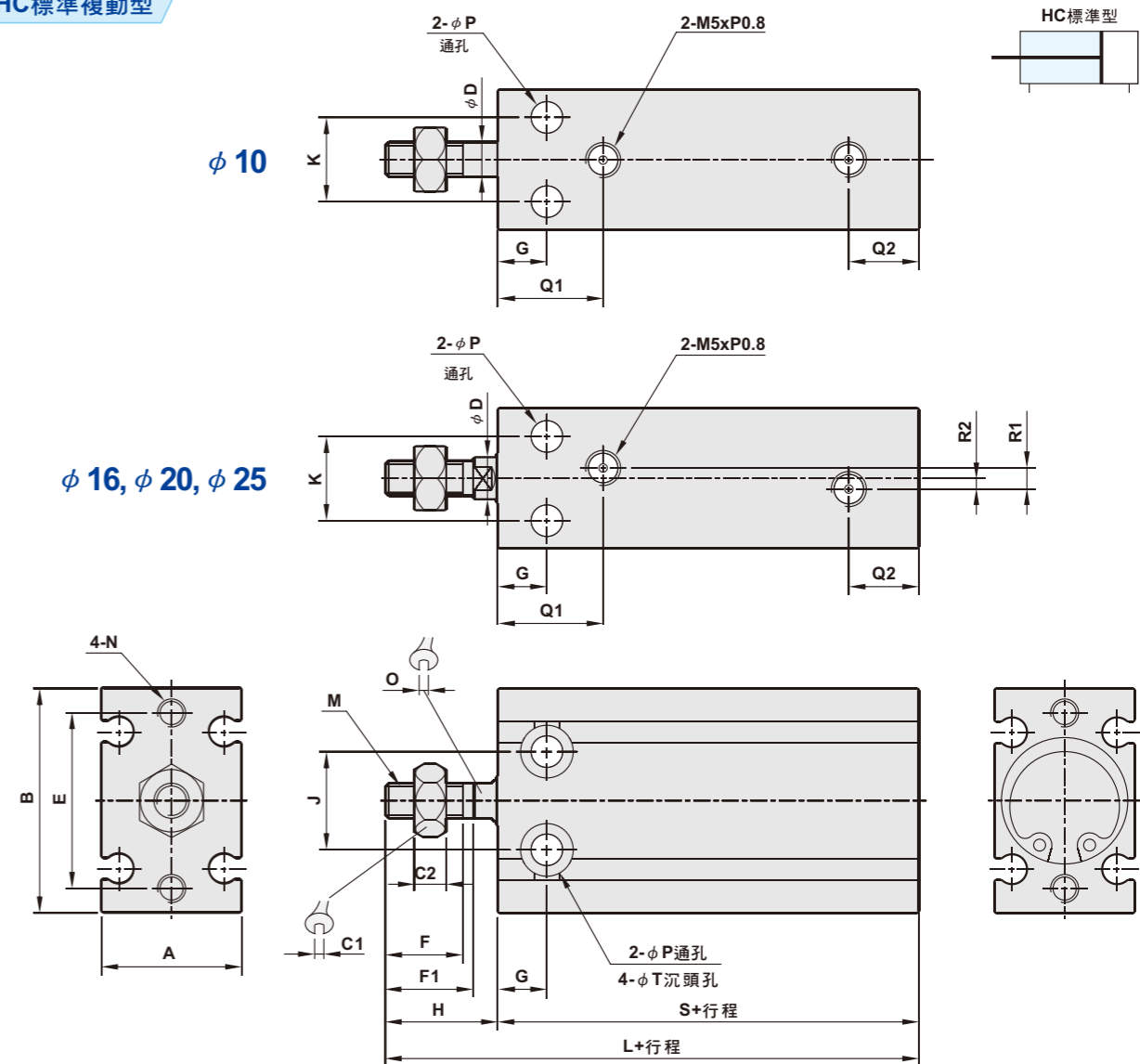
※ 以上為標準行程，非標準行程為選購訂作

### ■ 規格表

氣缸內徑	$\phi$ 10	$\phi$ 16	$\phi$ 20	$\phi$ 25
配管尺寸	M5xP0.8			
使用流體	壓縮空氣			
作動方式	複動式			
操作壓力範圍	1 ~ 8 kgf/cm <sup>2</sup> (0.1~0.8MPa)			
保證耐壓	10 kgf/cm <sup>2</sup> (1.0MPa)			
本體材質	鋁合金			
緩衝	橡膠緩衝			
磁鐵	選購			
溫度	-5°C ~ 60°C			
作動速度 mm/秒	50~700mm/秒			

### ■ 尺寸圖

#### HC 標準複動型



(單位: mm)

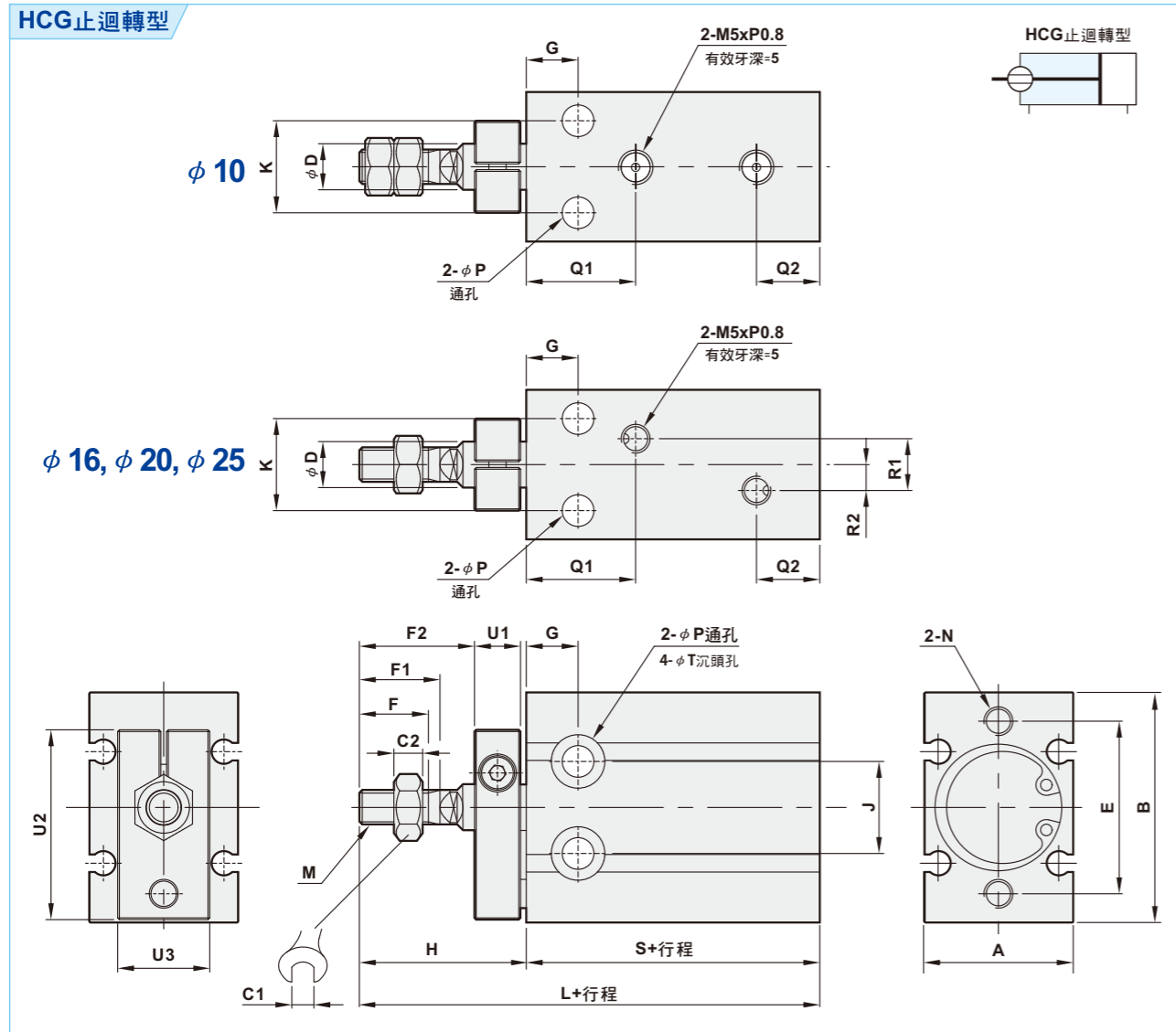
氣缸徑	A	B	C1	C2	D	E	F	F1	G	H	J	K
$\phi$ 10	15	24	7	2.4	4	18	10	—	7	16	11	9
$\phi$ 16	20	32	8	4	6	25	11	12.5	7	16	14	12
$\phi$ 20	26	40	10	5	8	30	12	14	9	19	16	16
$\phi$ 25	32	50	13	5	10	38	15.5	18	10	23	20	20

氣缸徑	M	N	O	P	Q1	Q2	R1	R2	T	不附磁		附磁	
										S	L	S	L
$\phi$ 10	M4xP0.7	M3xP0.5深5.0	—	3.2	16.5	10	—	—	$\phi$ 6.0深 5	36	52	36	52
$\phi$ 16	M5xP0.8	M4xP0.7深6.0	5	4.5	15.5	10.5	3	1.5	$\phi$ 7.6深 6.5	30	46	40	56
$\phi$ 20	M6xP1.0	M5xP0.8深8.0	6	5.5	19	12.5	9	4.5	$\phi$ 9.3深 8	36	55	46	65
$\phi$ 25	M8xP1.25	M5xP0.8深8.0	8	5.5	21.5	13.5	9	4.5	$\phi$ 9.3深 6.5	40	63	50	73

# HC 系列 多位置固定缸

## Standard Cylinder

### 尺寸圖



(單位: mm)

氣缸徑	A	B	C1	C2	D	E	F	F1	F2	G	H	J	K	M
φ 10	15	24	7	2.4	4	18	10	—	12	7	21	11	9	M4xP0.7
φ 16	20	32	8	4	6	25	11	12.5	17	7	26	14	12	M5xP0.8
φ 20	26	40	10	5	8	30	12	14	20	9	29	16	16	M6xP1.0
φ 25	32	50	13	5	10	38	15.5	18	22	10	33	20	20	M8xP1.25

氣缸徑	N	O	P	Q1	Q2	R1	R2	T	不附磁		附磁		U1	U2	U3
									S	L	S	L			
φ 10	M3xP0.5深5.0	---	3.2	16.5	10	---	---	φ 6.0深 5	36	57	36	57	8	22	12
φ 16	M4xP0.7深6.0	5	4.5	15.5	10.5	3	1.5	φ 7.6深 6.5	30	56	40	66	8	28	13
φ 20	M5xP0.8深8.0	6	5.5	19	12.5	9	4.5	φ 9.3深 8	36	65	46	75	8	33	16
φ 25	M5xP0.8深8.0	8	5.5	21.5	13.5	9	4.5	φ 9.3深 6.5	40	73	50	83	10	43.5	20

# Memo...

