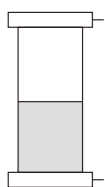


AO 系列 Air-Hydro Converter 空油壓轉換筒

工程符號



特色

1. 成本低及操作速度穩定平順
2. 從標準氣源就能控制油壓氣缸

訂購代號

AOF	110	B150
空油壓轉換筒	缸徑	行程
AOF : 法蘭型	40 : φ40	150 : 150mm
AOL : 底座固定型	63 : φ63	175 : 175mm
	80 : φ80	200 : 200mm
	100 : φ100	最大行程 : 500mm

空油轉換筒尺寸選用

空油轉換筒選用以所需變化油量為依據，所需變化油量則為空油作動缸的內容積。

$$V = \frac{\pi D^2}{4} \times L \times 10^{-3}$$

D : 活塞範圍(mm²)

L : 氣缸作動行程(mm)

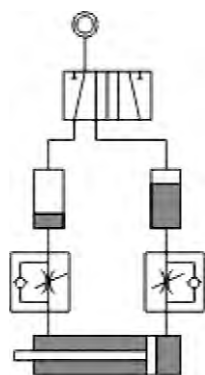
V : 氣缸容量(cm³)

規格表

機型	AOF, AOL			
缸徑	φ40	φ63	φ80	φ100
配管尺寸	1/4"	3/8"	3/8"	1/2"
使用流體	液壓油(ISO VG32油品)			
標準行程	150~500 mm (每25mm為一個單位)			
最大操作壓力	10.5 kgf/cm ²			
本體材質	鋁合金			
環境溫度	-10℃ ~ 60℃			



範例



氣缸使用領域中常有中間位置停止不確實，速度控制無法達到慢而穩定的速度問題，故可用空油轉換器搭配低油壓缸解決問題，無須動用油壓系統，可節省成本

氣缸容量

單位cm³

缸徑 mm	氣缸行程 (mm)										
	25	50	75	100	125	150	200	250	300	350	400
φ20	7.9	15.7	23.6	31.4	39.3	47.1	26.8	78.5	94.2	109.9	125.6
φ25	12.3	24.5	36.8	49	61.3	73.5	98	122.5	114.7	171.5	196
φ32	20.1	40.2	60.2	80.3	100.4	20.5	60.6	200.8	240.9	281.1	321.2
φ40	31.4	62.8	94.2	125.6	157	88.4	251.2	314	376.8	439.6	502.4
φ50	49	98	147.2	196.3	245	294	393	491	589	687	785
φ63	62	156	238	311.7	390	468	623	780	935	1091	1247
φ80	125	251	377	502	628	753	1005	1256	1507	1759	2010
φ100	196	293	589	785	981	1178	1570	1962	---	---	---

空油轉換筒容量

缸徑 mm	轉換筒行程 (mm)														
	150	175	200	225	250	275	300	325	350	375	400	425	450	475	500
φ40	94	110	125	141	157	172	188	204	220	235	251	267	282	298	314
φ63	237	277	316	356	395	435	475	514	554	594	633	673	712	752	791
φ80	377	440	502	565	628	691	754	816	880	942	1005	1068	1131	1194	1256
φ100	589	687	785	883	981	1080	1178	1276	1374	1472	1570	1666	1767	1865	1963

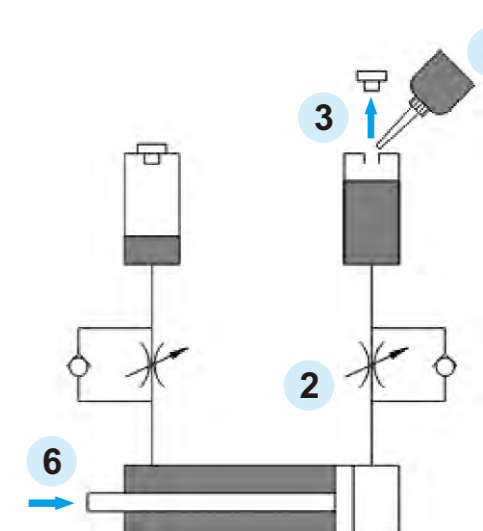
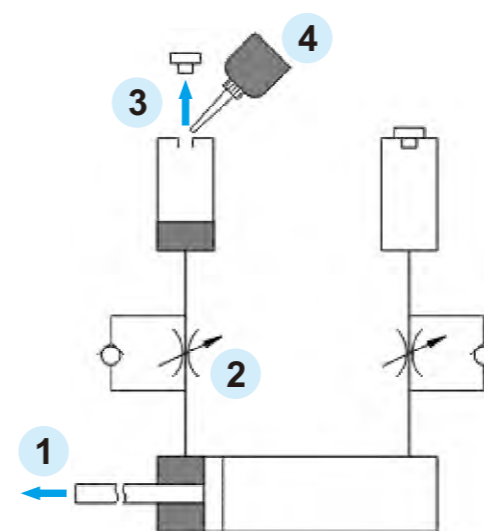
注意：上列數值已保留 50% 之預留量

備註

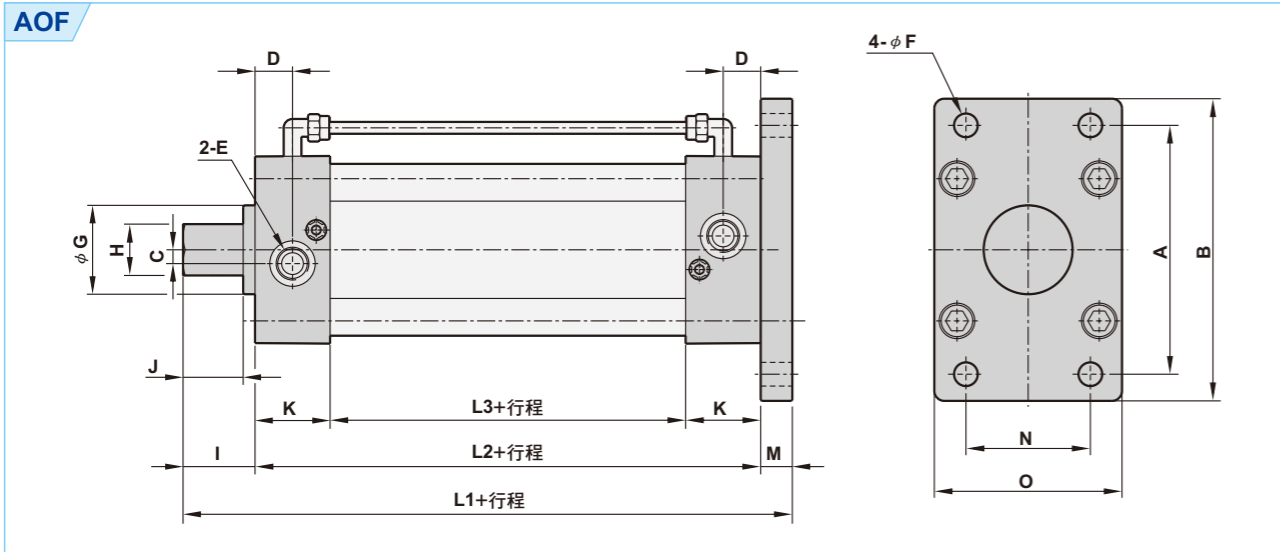
1. 依據上表要大於或相當缸徑及長度一般而言，行程長缸徑小比較經濟建議行程最小150mm
2. 空油壓轉換筒作動要控制，不能超過每秒150mm
3. 空油壓轉換筒要垂直安裝在作業系統最高點以便空油壓轉換筒油流出

加油程序

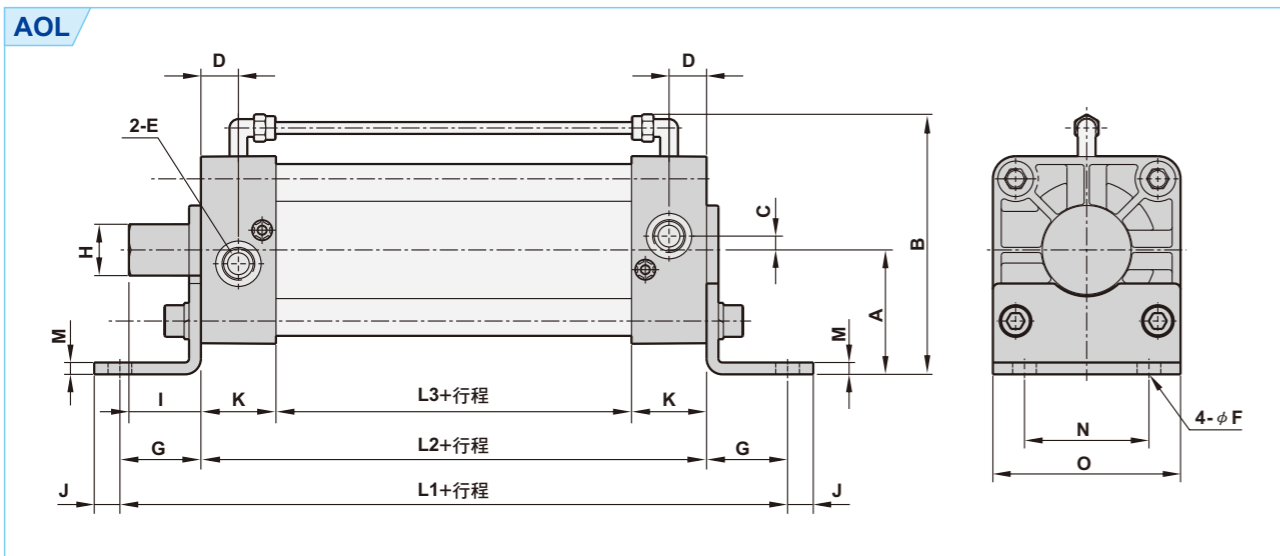
1. 首先將活塞推至供油位置
2. 將閥全部打開
3. 打開給油空油壓轉換筒上方的螺絲
4. 用電從下方進油
5. 加滿油槽然後將螺絲轉緊
6. 打開給油空油壓轉換筒上方的螺絲
7. 重覆動作5將油加另一油槽
8. 用0.2MPa 壓力將活塞來回2至3次到油完全有供用為主



尺寸圖



氣缸徑	A	B	C	D	E	F	G	H	I	J	K	L1	L2	L3	M	N	O
φ 40	72	90	5.3	13.5	G1/4	9	34.7	28	33.5	26	34	141.5	98	30	10	36	55
φ 63	100	120	8	16	G3/8	9	40.7	34	37.2	26	32.6	144.7	95.2	30	12	50	75
φ 80	126	153	9	20.5	G3/8	12	44.7	40	46	27.5	35.5	163	101	30	16	63	95
φ 100	150	178	13.5	19	G1/2	14	55.3	40	50.5	27.5	37	170.5	104	30	16	75	115



氣缸徑	A	B	C	D	E	F	G	H	I	J	K	L1	L2	L3	M	N	O
φ 40	36	84	5.3	13.5	G 1/4	9	28	28	33.5	10	34	154	98	30	4	36	53
φ 63	50	109	8	16	G 3/8	9	32	34	37.2	10	32.6	159.2	95.2	30	4	50	75
φ 80	63	132	9	20.5	G 3/8	12	41	40	46	13	35.5	183	101	30	5	63	95
φ 100	71	150	13.5	19	G 1/2	14	41	40	50.5	13	37	186	104	30	6	75	115

Memo...

執行元件

附件

軸端配件

AL

感應器、固定架及束帶

其它

AH

AO

P



www.shako.com.tw