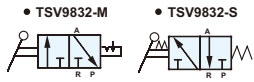


# TSV 3/2 WAY 手動閥

系列 Hand Control Valve

## 工程符號



## 特色

1. 操作容易
2. 大流量
3. 適合真空操作
4. 可盤面安裝



## 訂購代號

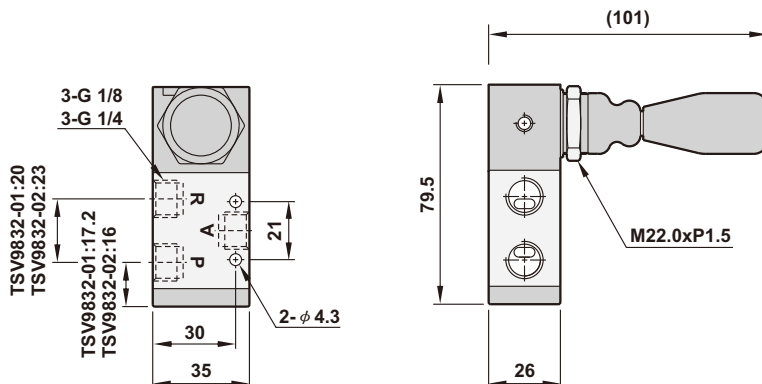
<b>TSV9832 - 02</b>	<b>N</b>	<b>M</b>
三口二位	配管尺寸	配管口螺牙
	01: 1/8" 02: 1/4"	空白: G N : NPT R : Rc
		作動方式
		S : 彈簧回位 M : 機械式

## 規格表

機 型	TSV9832-01M(S)	TSV9832-02M(S)
配管尺寸	1/8"	1/4"
本體材質	鋁合金	
使用流體	壓縮空氣	
有效截面積	18mm <sup>2</sup>	
工作壓力範圍	0 ~ 9 kgf/cm <sup>2</sup>	
最大耐壓	10 kgf/cm <sup>2</sup>	
環境溫度	-10°C ~ 60°C	

## 尺寸圖

### TSV9832-01,02M(S)



## 流量表

