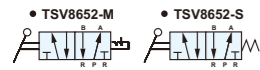


TSV 5/2 WAY 手動閥

系列 Hand Control Valves

工程符號



特色

1. 操作容易
2. 大流量
3. 適合真空操作
4. 可盤面安裝
5. 可加裝固定架



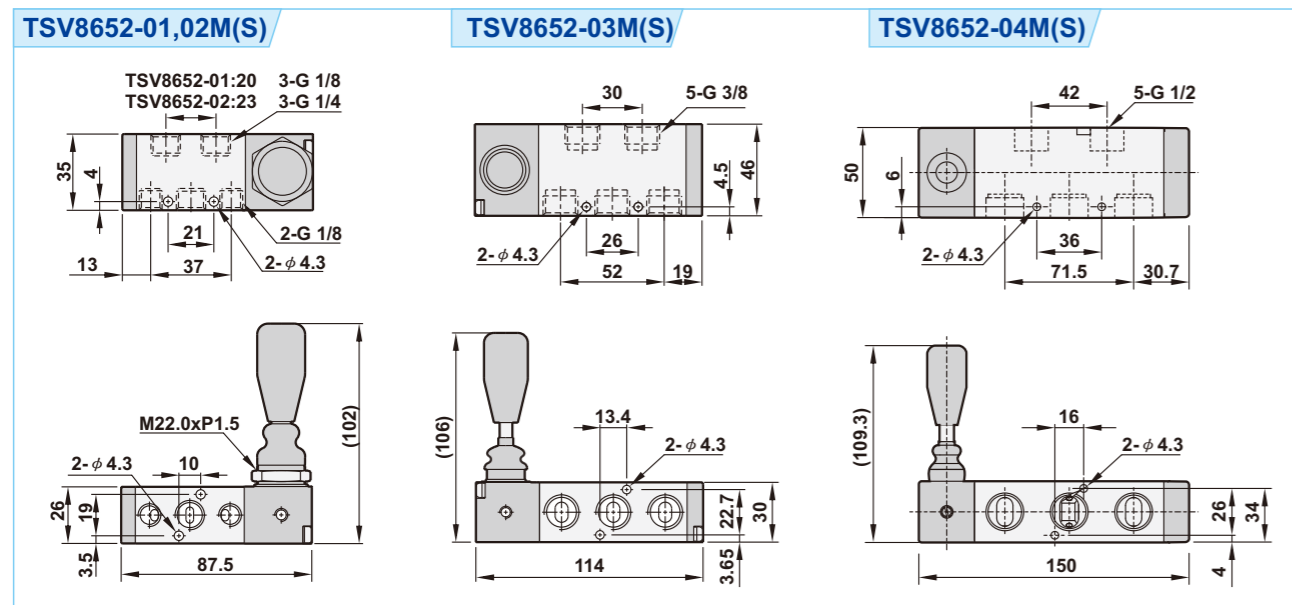
訂購代號

TSV8652	R	-	02	N	M	F
五口二位	並聯座	配管尺寸	配管口螺牙	作動方式	固定架	
	空白:標準型 R :並聯型 (適用1/8", 1/4")	01:1/8" 02:1/4" 03:3/8" 04:1/2"	空白:G N :NPT R :Rc	S :彈簧回位 M :機械式	空白:無固定架 F :有固定架 (只適用1/8", 1/4")	

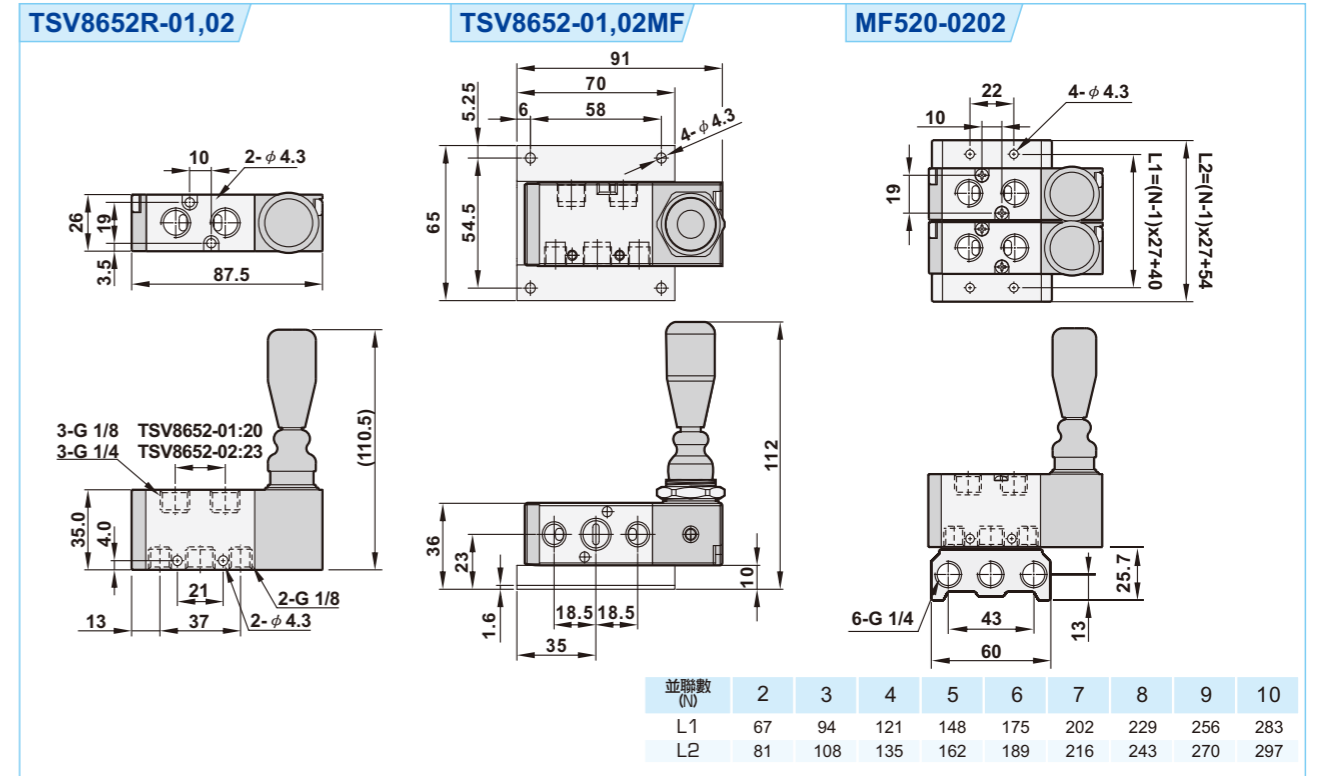
規格表

機型	TSV8652(R)-01M(S)	TSV8652(R)-02M(S)	TSV8652-03M(S)	TSV8652-04M(S)
配管尺寸	1/8"	1/4"	3/8"	1/2"
本體材質	鋁合金			
使用流體	壓縮空氣			
有效截面積	14mm ²	18mm ²	35mm ²	38mm ²
工作壓力範圍	0 ~ 9 kgf/cm ²			
最大耐壓	10 kgf/cm ²			
環境溫度	-10℃ ~ 60℃			

尺寸圖



尺寸圖



爆炸圖

