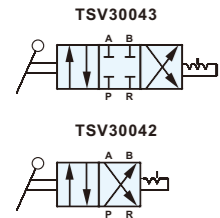


TSV 4/2, 4/3 WAY 手推閥

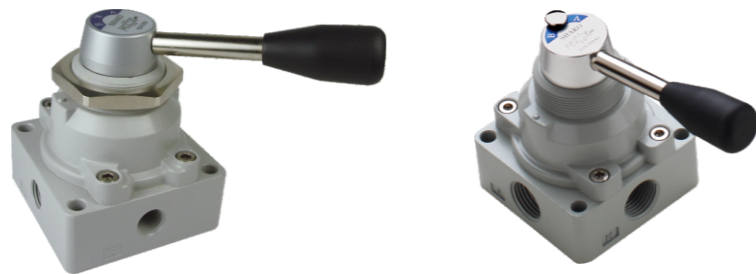
系列 Rotary Valves

■ 工程符號



■ 特色

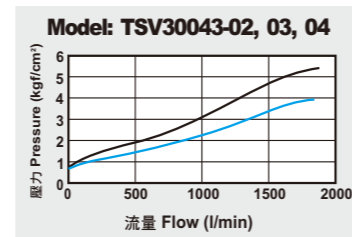
1. 操作容易
2. 大流量
3. 安全性高
4. 重量輕
5. 4種安裝方式
6. 特有卡鎖型，超高安全性



■ 訂購代號

TSV30043 - 02 N B	配管尺寸	配管口螺牙	固定型式
TSV30043 : 四口三位	02: 1/4"	空白: G	空白: 標準型
TSV30042 : 四口二位	03: 3/8"	N : NPT	B : 底座型
	04: 1/2"	R : Rc	C : 卡鎖型
			P : 盤面固定

■ 流量表

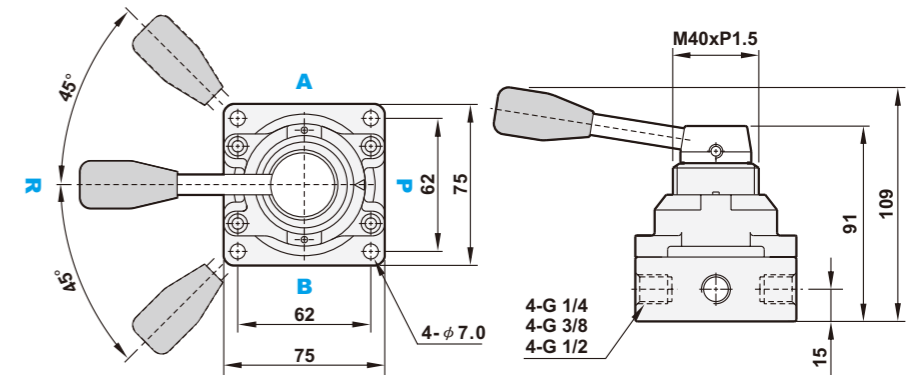


■ 規格表

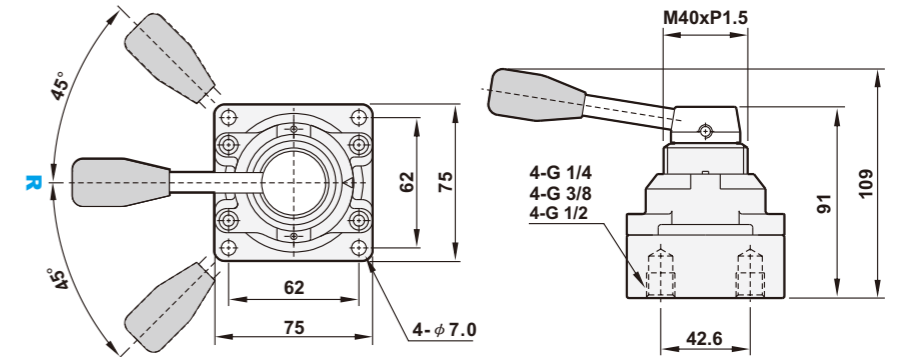
機型	TSV30043(2)-02	TSV30043(2)-03	TSV30043(2)-04
配管尺寸	1/4"	3/8"	1/2"
本體材質	鋁合金		
盤面安裝直徑	盤面固定 M40 x P1.5		
使用流體	壓縮空氣		
有效截面積	18mm ²		
工作壓力範圍	0 ~ 9 kgf/cm ²		
最大耐壓	10kgf/cm ²		
環境溫度	-10℃ ~ 60℃		
淨重	600g	580g	560g

■ 尺寸圖

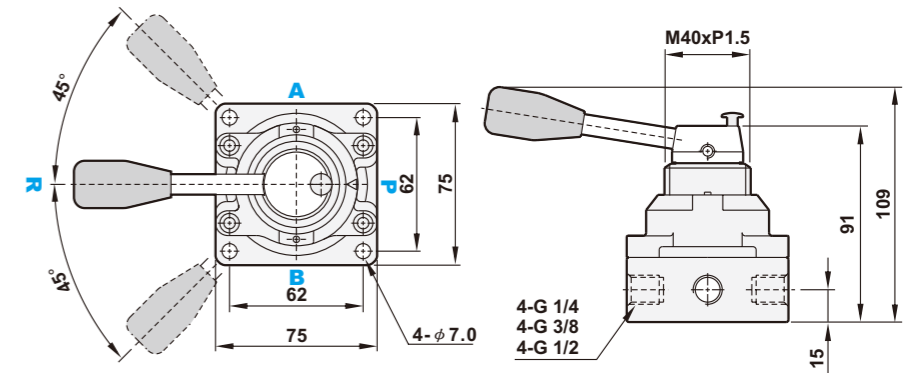
TSV30043-02,03,04



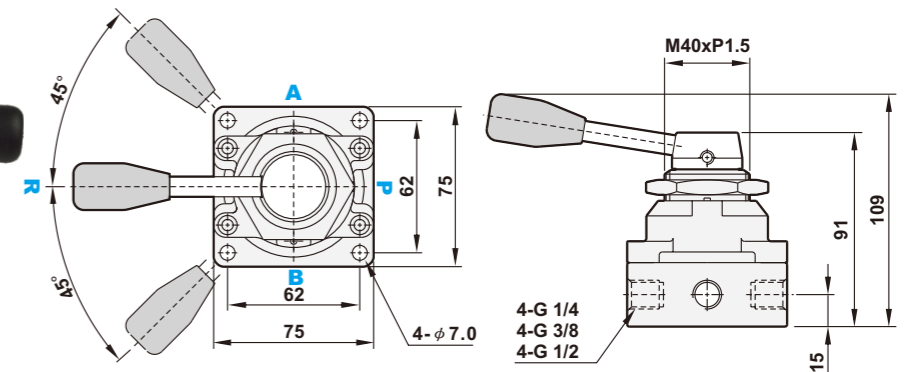
TSV30043-02,03,04 (B)



TSV30043-02,03,04 (C)



TSV30043-02,03,04 (P)

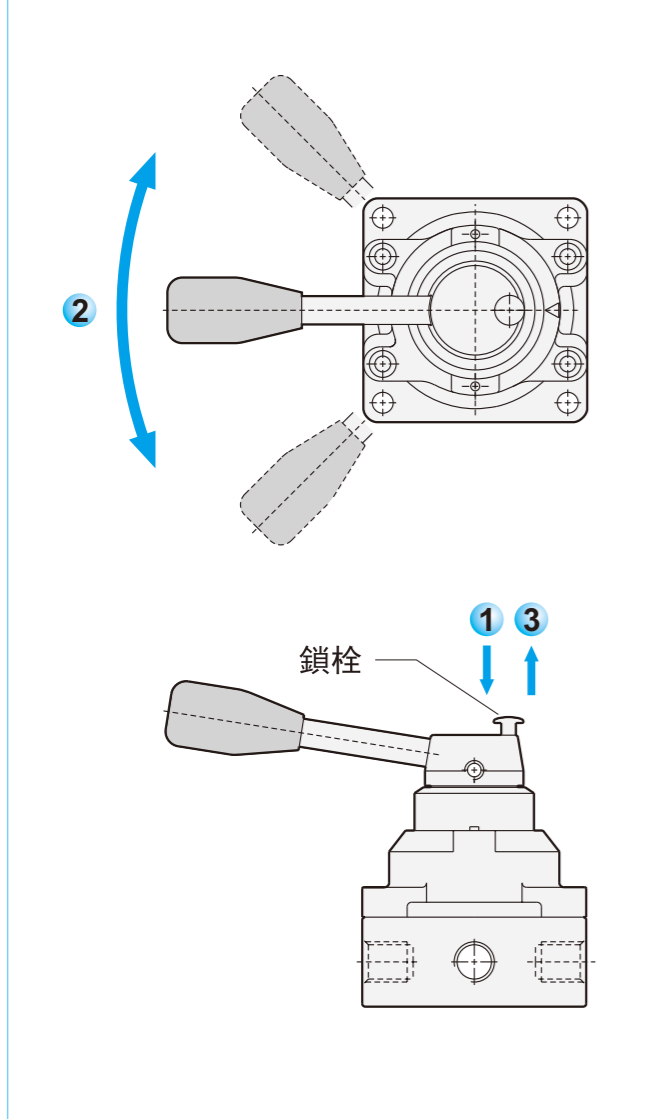


TSV 系列 4/2, 4/3 WAY 手推閥

Rotary Valves

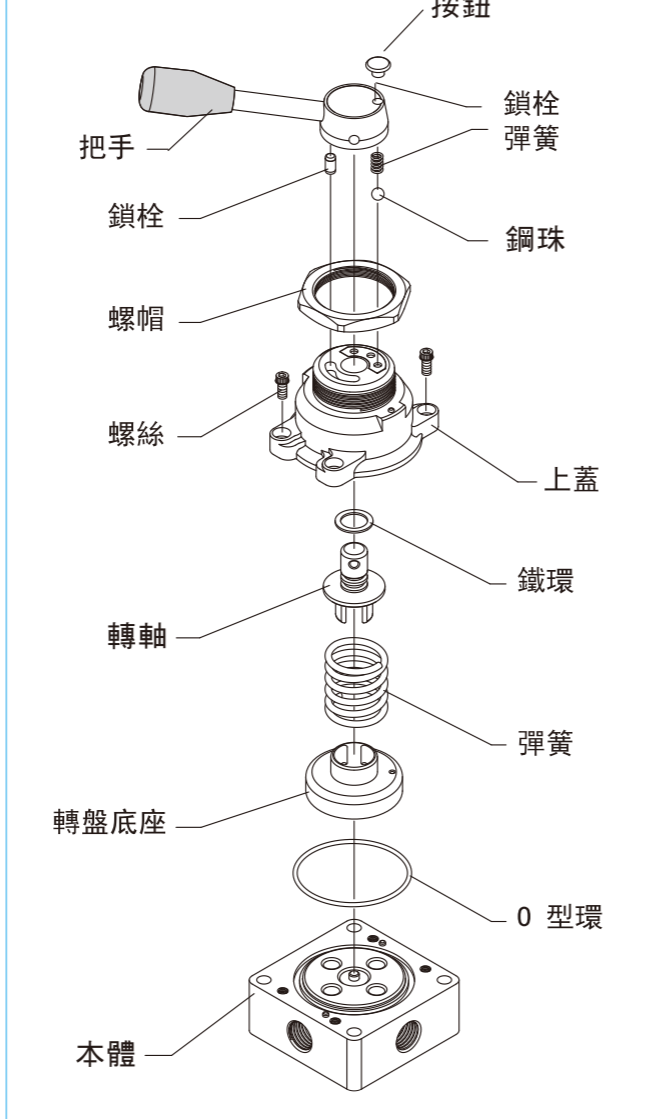
卡鎖型操作步驟

操作步驟 TSV30043C

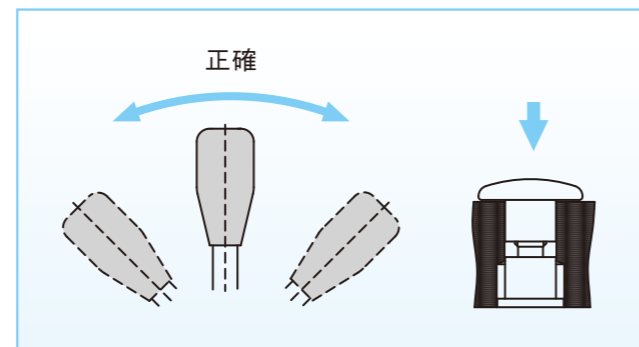
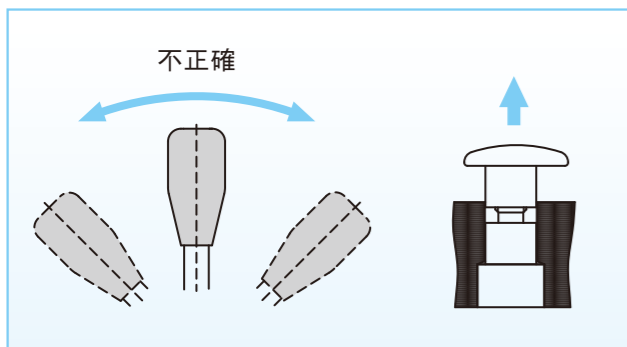


爆炸圖

控制頭



1. 壓住鎖栓不動、2. 將手柄向左或向右轉、3. 將鎖栓放開，鎖栓彈回、4. 鎖栓彈開時不要轉手柄



Memo...

控制元件

氣控閥

SA

SB

SK

SY

人控閥

TSV

FSV

機械閥

MSV

