

#### ■ 特色

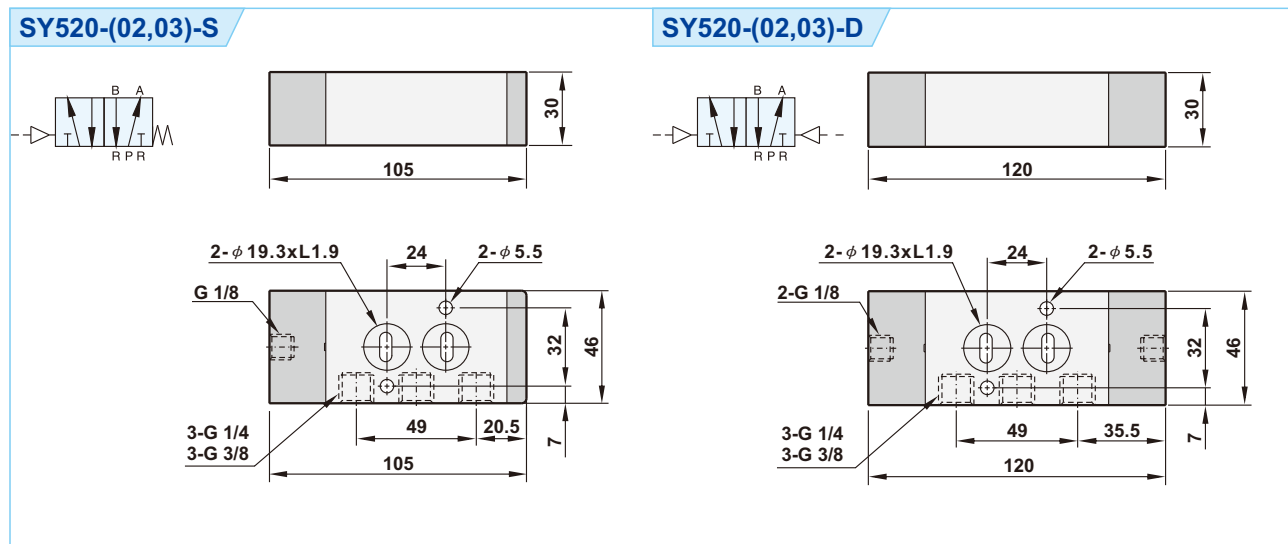
1. 可與其它氣電3/2、5/2閥配合使用，可做遠端遙控，適用於特殊易燃環境
2. 氣壓驅動，反應確實



#### ■ 訂購代號

<b>SY520</b>	<b>-</b>	<b>02</b>	<b>N</b>	<b>S</b>
五口二位	配管尺寸	配管口螺牙	氣控代號	
	02 : 1/4" 03 : 3/8"	空白 : G N : NPT R : Rc	S : 單氣控 D : 雙氣控	

#### ■ 尺寸圖



#### ■ 規格表

機型	SY520-02-S(D)	SY520-03-S(D)
配管尺寸	1/4"	
本體材質	鋁合金	
使用流體	壓縮空氣	
有效截面積	35mm <sup>2</sup>	
作動方式	外部引導 (2 ~ 8 kgf/cm <sup>2</sup> )	
工作壓力範圍	0 ~ 8 kgf/cm <sup>2</sup>	
最大耐壓	9.9 kgf/cm <sup>2</sup>	
環境溫度	-10°C ~ 60°C	
淨重	305g	390g

#### ■ 流量表

