

■ 特色

1. 可與其它氣、電3/2、5/2閥配合使用，可做遠端遙控，適用於特殊易燃環境
2. 氣壓驅動，反應確實

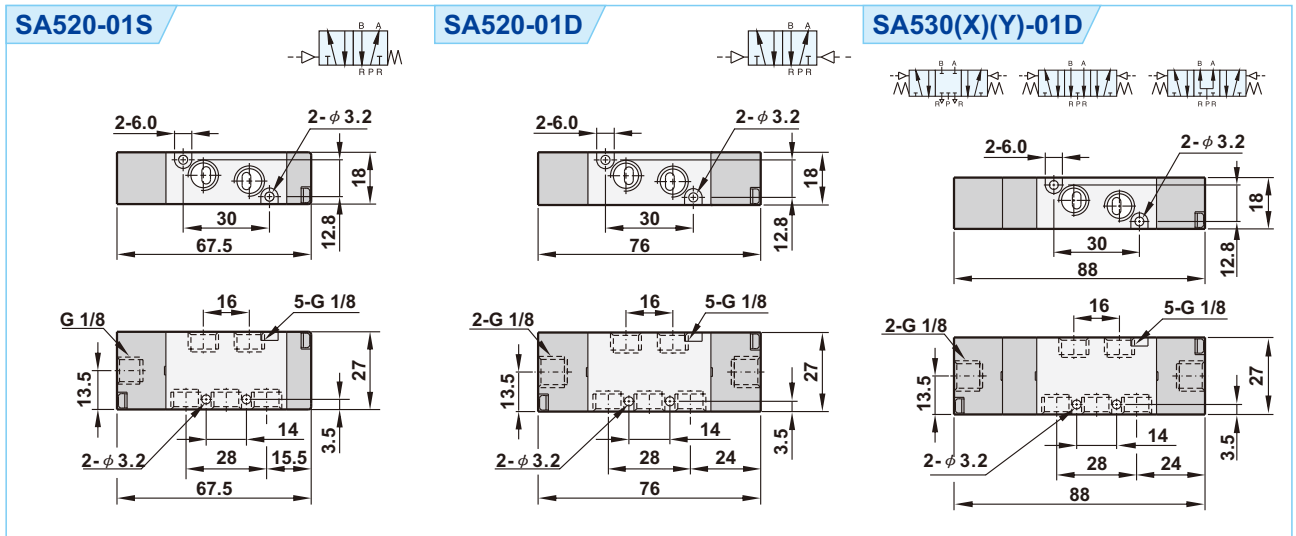


■ 訂購代號

SA520	X	-	01	N	S
520 : 五口二位	切換方式		配管尺寸	配管口螺牙	氣控代號
530 : 五口三位	空白: 標準型		01 : 1/8"	空白 : G	S : 單氣控
	五口三位			N : NPT	D : 雙氣控
	空白: 中間封閉			R : Rc	
	X : 中間排氣				
	Y : 中間加壓				

* 並聯底座(MF520-010x)請參考P2-11

■ 尺寸圖



■ 規格表

機型	SA520-01S	SA520-01D	SA530-01D
配管尺寸	1/8"		
本體材質	鋁合金		
有效截面積	11mm ²		9mm ²
使用流體	壓縮空氣		
作動方式	外部引導(1.5 ~ 7 kgf/cm ²)		
工作壓力範圍	0 ~ 8 kgf/cm ²		
最大耐壓	9.9 kgf/cm ²		
環境溫度	-10°C ~ 60°C		
淨重	70g	75g	110g

■ 流量表

