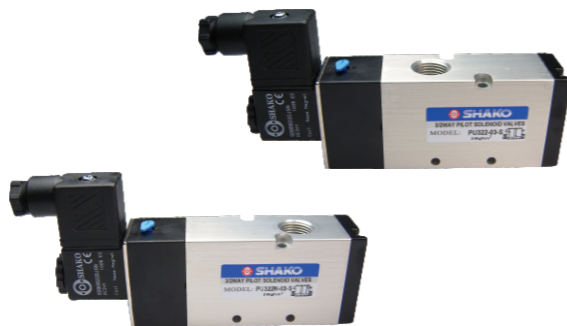


■ 特色

1. 中型電磁閥，流量大
2. 外部手動，可固定，操作方便
3. 鋁本體經特殊材料處理，品質嚴格管制，產品壽命長
4. 線圈參考 P5-1



■ 訂購代號

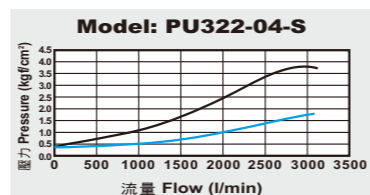
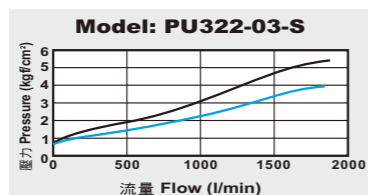
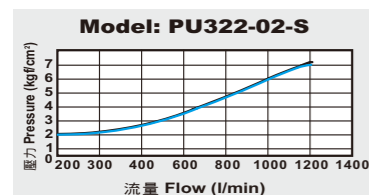
PU322	N	-	02	N	-	S2	-	L	E1	
三口二位	切換方式	配管尺寸	配管口螺牙	電壓代號	指示燈	線圈				
	空白 : 常閉型 N : 常開型	02 : 1/4" 03 : 3/8" 04 : 1/2"	空白 : G N : NPT R : Rc	S1 : 110VAC S2 : 220VAC S6 : 24VAC S7 : 12VDC S9 : 24VDC	空白 : 無 L : LED	空白 : DIN F : 出線 E1 : 防爆22mm寬 E2 : 防爆30mm寬 E3 : 防爆CSA寬				

* 防爆線圈E1-E3詳細規格請參閱目錄P5-10

■ 規格表

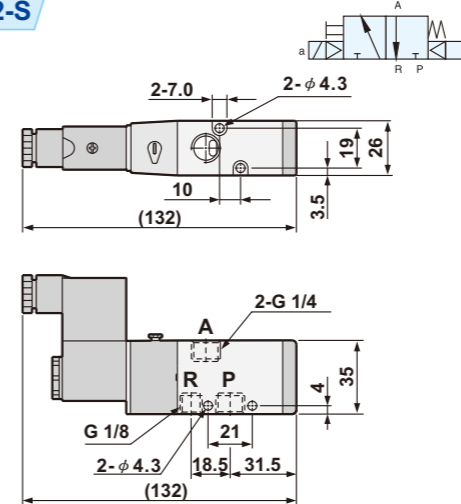
機型	PU322(N)-02-S	PU322(N)-03-S	PU322(N)-04-S
配管尺寸	1/4"	3/8"	1/2"
本體材質	鋁合金		
使用流體	壓縮空氣		
有效截面積	18mm ²	35mm ²	70mm ²
作動方式	內部引導		
工作壓力範圍	2 ~ 8 kgf/cm ²		
最大耐壓	9.9 kgf/cm ²		
環境溫度	-10℃ ~ 60℃		
負載循環	100% ED		
線圈接線型式	DIN 型		
防水等級	IP65 (DIN 40 050)		
絕緣等級	F		
電壓差允許度	±10%		
標準電壓	220VAC, 110VAC, 24VDC		
淨重	280g	450g	685g

■ 流量圖

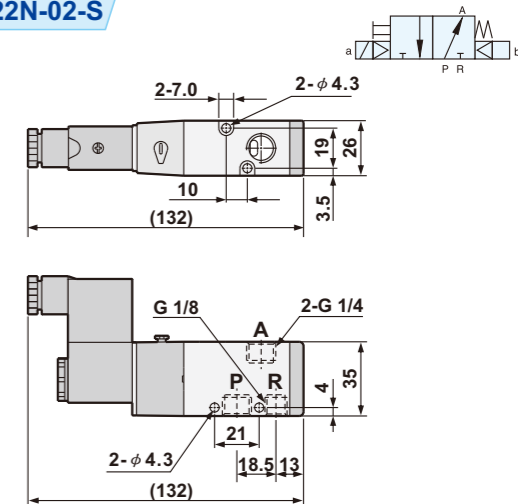


■ 尺寸圖

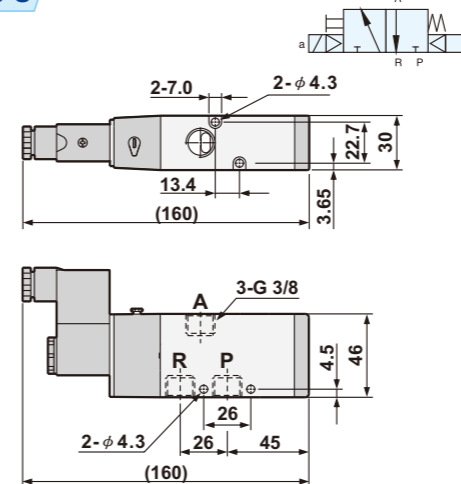
PU322-02-S



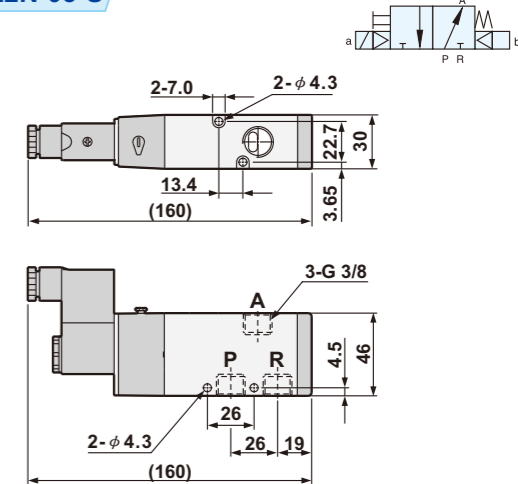
PU322N-02-S



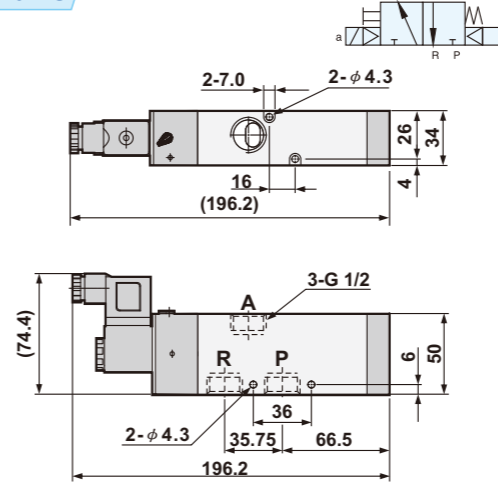
PU322-03-S



PU322N-03-S



PU322-04-S



PU322N-04-S

