

■ 特色

1. 此三口二位設計可並聯使用
2. 適用於負壓(真空)狀態下使用
3. 線圈參考 P5-1



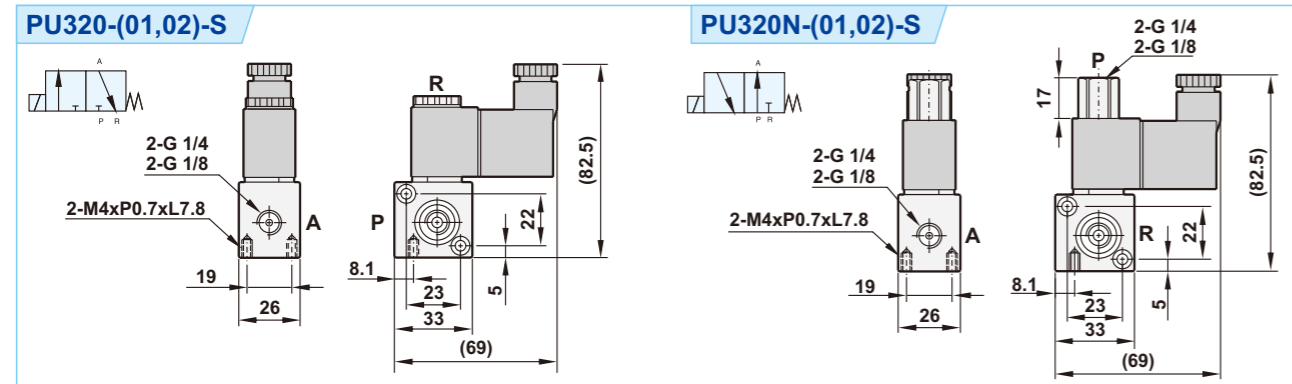
Memo...

■ 訂購代號

PU320 N	M02 - 02	N - S2 - L	E1				
三口二位	切換方式	聯座	配管尺寸	配管口螺牙	電壓代號	指示燈	線圈
	空白 : 常閉型 N : 常開型	空白 : 無並聯 M02 : 2閥並聯 M03 : 3閥並聯 Mxx : xx閥並聯	01 : 1/8" 02 : 1/4"	空白 : G N : NPT R : Rc	S1 : 110VAC S2 : 220VAC S6 : 24VAC S7 : 12VDC S9 : 24VDC	空白 : 無 L : LED	空白 : DIN F : 出線 E1 : 防爆22mm寬 E2 : 防爆30mm寬 E3 : 防爆CSA寬

※ 防爆線圈E1~E3詳細規格請參閱目錄P5-10

■ 尺寸圖



■ 規格表

機型	PU320(N)-01-S	PU320(N)-02-S
配管尺寸	1/8"	1/4"
本體材質	鋁合金	
有效截面積	1.5mm ²	
使用流體	壓縮空氣	
作動方式	直動式彈簧回位	
工作壓力範圍	0 ~ 8 kgf/cm ²	
最大耐壓	9.9 kgf/cm ²	
環境溫度	-10°C ~ 60°C	
負載循環	100% ED	
線圈接線型式	DIN 型	
防水等級	IP65 (根據 DIN 40 050)	
絕緣等級	F	
電壓差允許度	±10%	
標準電壓	220VAC, 110VAC, 24VDC 其它電壓為選購	
淨重	180g	160g

■ 並聯方式

