

PS 5/2 WAY ISO系列 電磁閥

系列 ISO Series Solenoid Valve

■ 特色

1. ISO 1, ISO 2 電磁閥
2. 鋁合金本體
3. 連接底座方式根據 ISO 1, ISO 2 規格
4. 線圈參考 P5-1



■ 訂購代號

PS520	F	-	O2	N	-	S	2	-	L	E1	
五口二位	底座	配管尺寸	配管口螺牙	電控代號	電壓代號	指示燈	線圈				
	空白:標準型 F:底座型 M02:2閥並聯 M03:3閥並聯 Mxx:xx閥並聯	02:ISO 1 03:ISO 2 04:ISO 2	空白:G N:NPT R:Rc	S:單電控 D:雙電控	1:110VAC 2:220VAC 6:24VAC 7:12VDC 9:24VDC	空白:無 L:LED	空白:DIN F:出線 E1:防爆22mm寬 E2:防爆30mm寬 E3:防爆CSA寬				

■ 底座訂購代號

ZESF - O2	配管尺寸
	02:1/4" (ISO 1)
	03:3/8" (ISO 2)
	04:1/2" (ISO 2)

■ 並聯型底座訂購代號

ZEPS520B - O2	配管尺寸
	02:1/4" (ISO 1)
	03:3/8" (ISO 2)

■ 並聯型底座側板訂購代號

ZEPS520E - O2	配管尺寸
	02:3/8" (ISO 1)
	03:1/2" (ISO 2)

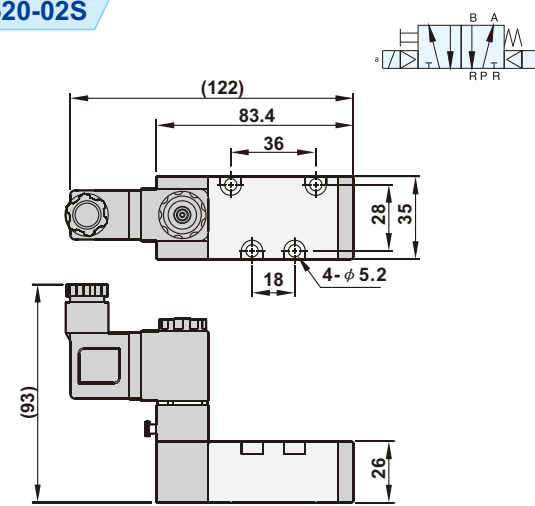
*防爆線圈E1~E3詳細規格請參閱目錄P5-10

■ 規格表

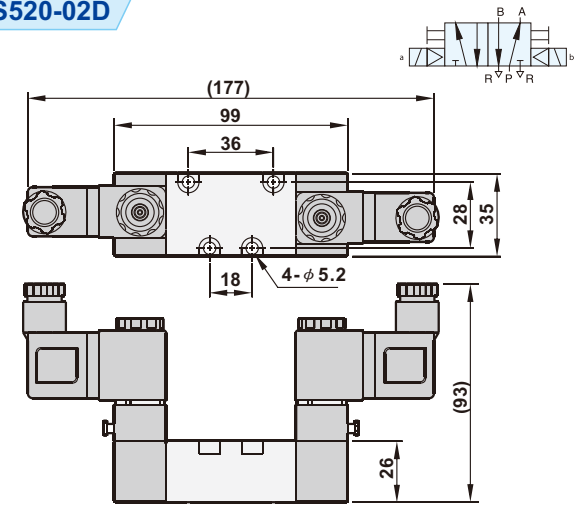
機型	PS520-02-S	PS520-02-D	PS520-03-S	PS520-03-D
配管尺寸	1/4"		3/8"	
本體材質	鋁合金			
有效截面積	29mm ²		62mm ²	
使用流體	壓縮空氣			
作動方式	內部引導			
工作壓力範圍	1.5 ~ 8 kgf/cm ²			
最大耐壓	9.9 kgf/cm ²			
環境溫度	-10°C ~ 60°C			
負載循環	100% ED			
線圈接線型式	DIN 型			
防水等級	IP65 (DIN 40 050)			
絕緣等級	F			
電壓差允許度	±10%			
標準電壓	220VAC, 110VAC, 24VDC			
淨重(含底座)	320g (500g)	460g (640g)	700g (980g)	840g (1120g)

■ 尺寸圖

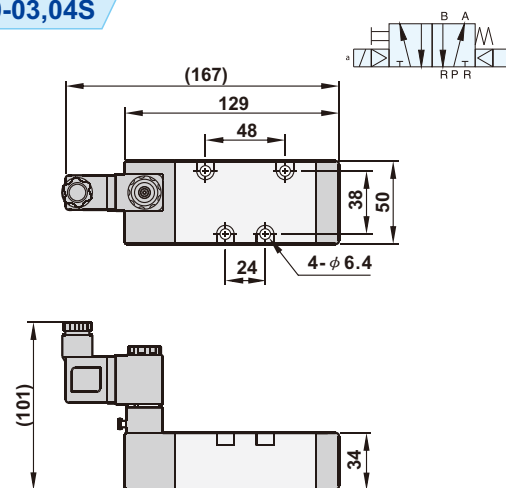
PS520-02S



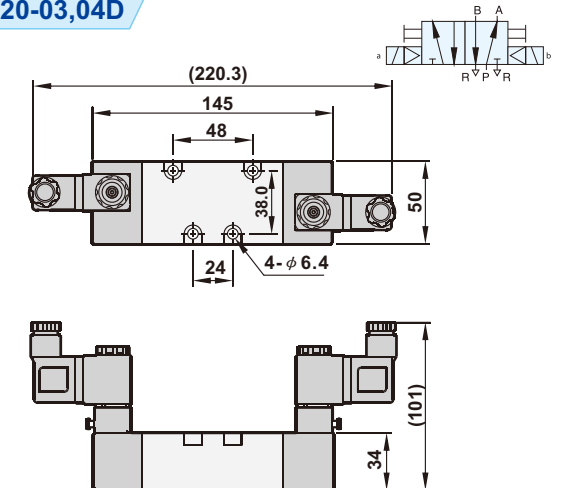
PS520-02D



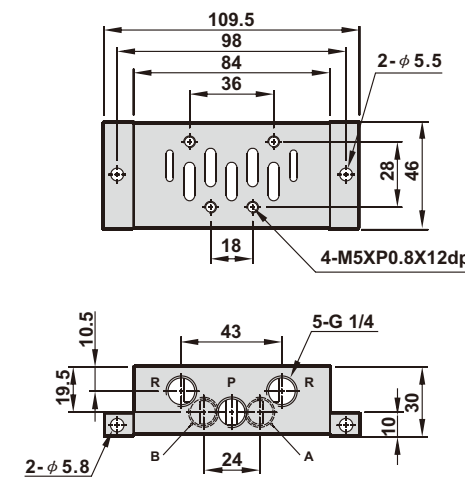
PS520-03,04S



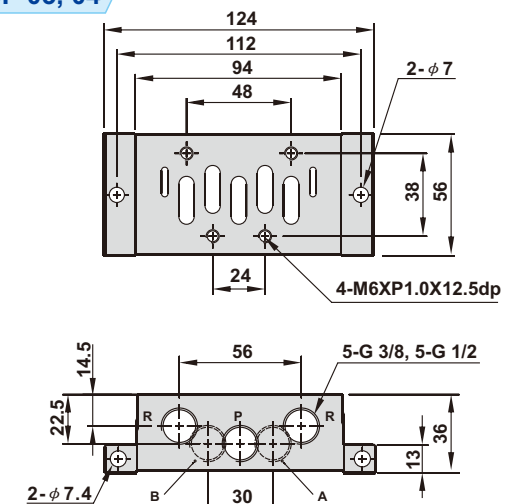
PS520-03,04D



ZESF-02

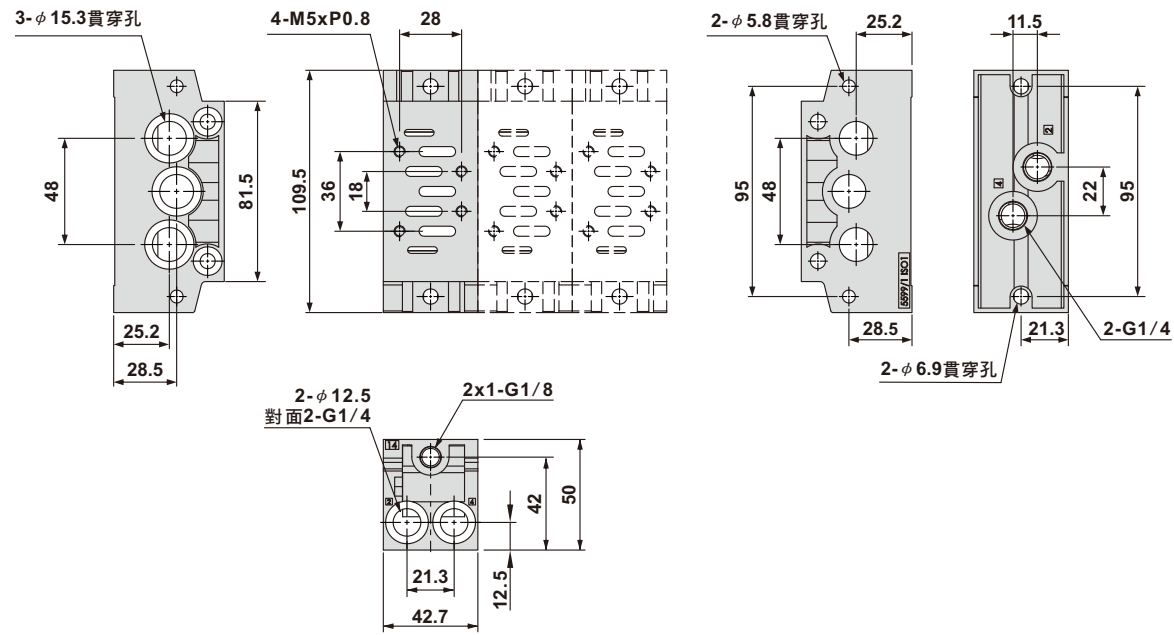


ZESF-03, 04

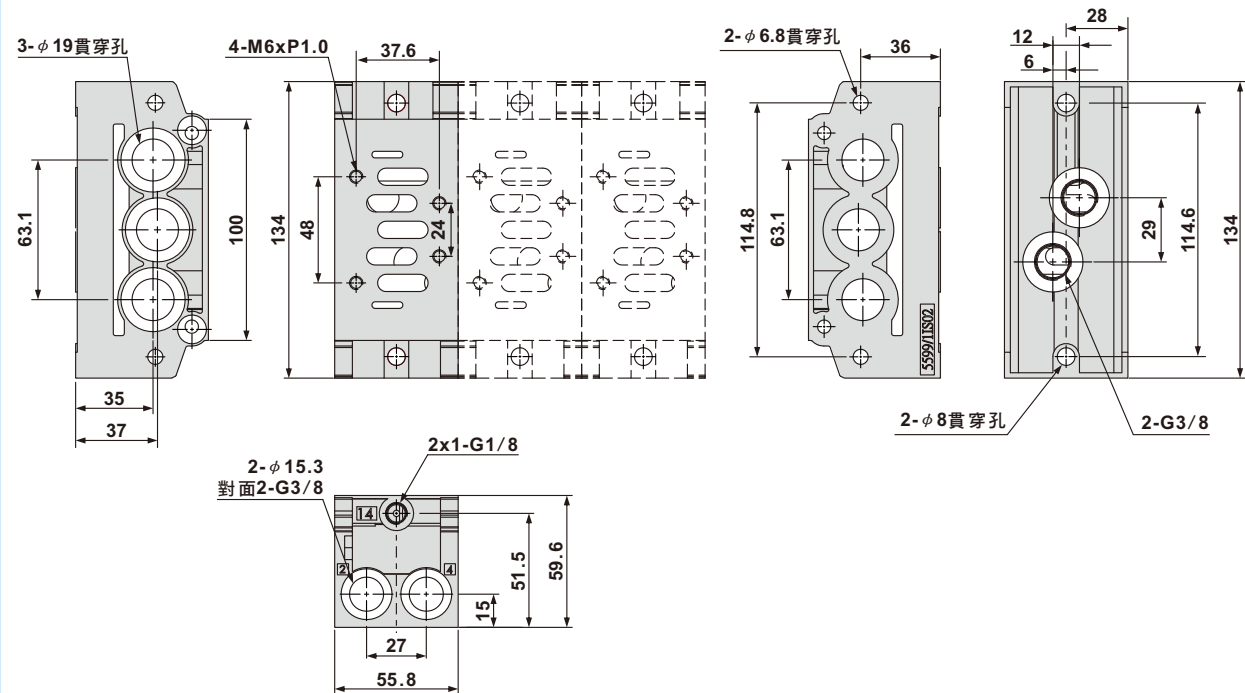


■ 尺寸圖

ZEPS520B-02 (ISO1 並聯底座)

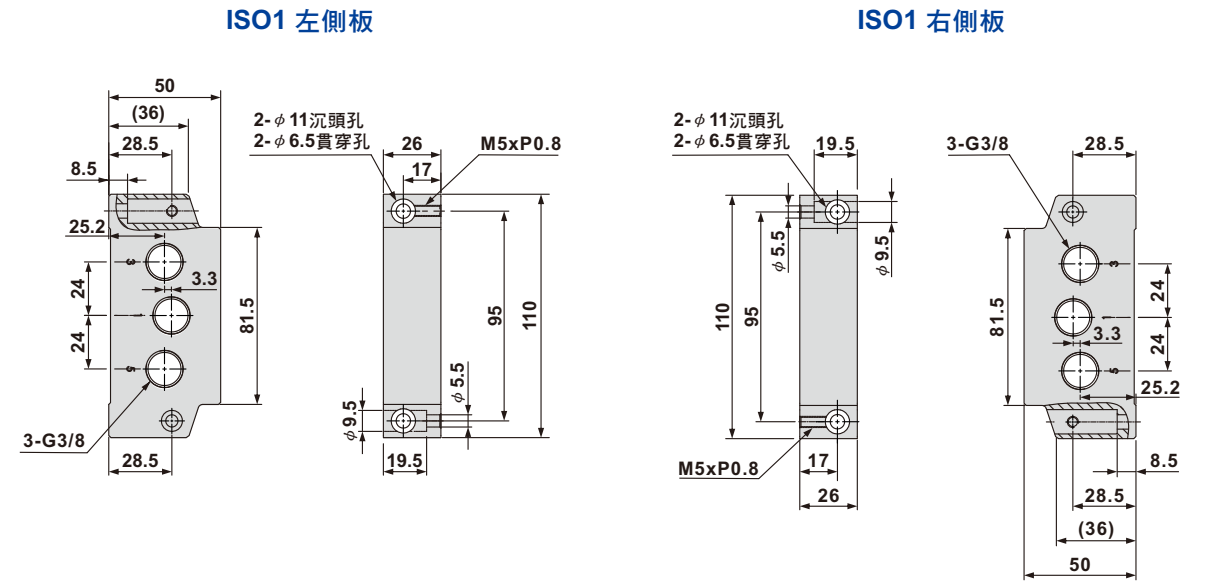


ZEPS520B-03 (ISO2 並聯底座)



■ 尺寸圖

ZEPS520E-02 (ISO1 側板組)



ZEPS520E-03 (ISO2 側板組)

