

MSV 5/2 WAY 機械閥

系列 Mechanical Valves

■ 特色

1. 可安裝在運動裝置
如氣缸、滑台等
2. 多種操作型式
3. 盤面安裝孔徑 $\phi 30$
(選購 $\phi 25$)



■ 訂購代號

MSV8652 - 02

N

R

G

五口二位	配管尺寸	配管口螺牙	操作頭	操作頭顏色
	01: 1/8"	空白: G	R: 滾輪	空白: 標準色
	02: 1/4"	N: NPT	TB: 轉鈕	G: 綠色上蓋
		R: Rc	LB: 加長型轉鈕	Y: 黃色上蓋
			PB: 大圓型按鈕	B: 黑色上蓋
			PH: 拉出控鈕	
			PP: 平圓按鈕	
			PPL: 凸圓按鈕	
			EB: 自鎖型按鈕	

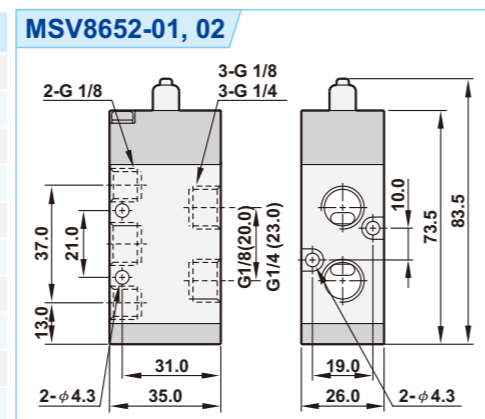
■ 操作頭顏色

操作頭	標準顏色	選購顏色		
TB/LB	黑	紅	---	---
PB/PP/PPL	紅	黑	綠	黃
EB	紅	---	---	---
PH	黑	紅	---	---

■ 規格表

機型	MSV8652-01	MSV8652-02
配管尺寸	1/8"	1/4"
本體材質	鋁合金	
盤面安裝直徑	30mm (選購: 25mm)	
使用流體	壓縮空氣	
本體有效截面積	14mm ²	18mm ²
工作壓力範圍	0 ~ 9 kgf/cm ²	
最大耐壓	10 kgf/cm ²	
環境溫度	-10°C ~ 60°C	
標準顏色	黑: TB, LB 頭; 紅: PB, PP, PPL, EB 頭	
選購顏色	綠色、黑色、黃色, 適用 PB, PP, PPL 頭	

■ 尺寸圖



■ 尺寸圖

