

# MSV 3/2 WAY 機械閥

系列 Mechanical Valves

## ■ 特色

1. 可安裝在運動裝置  
如氣缸、滑台等
2. 多種操作型式
3. 盤面安裝孔徑 $\varnothing 30$   
(選購 $\varnothing 25$ )

## ■ 訂購代號

<b>MSV8632</b>	-	<b>01</b>	<b>N</b>	<b>R</b>	<b>G</b>
<b>MSV8622</b> : 單個	配管尺寸	配管口螺牙	操作頭		操作頭顏色
<b>MSV8642</b> : 並聯	<b>01</b> : 1/8"	空白: G	<b>R</b> : 滾輪	<b>PB</b> : 大圓型按鈕	<b>G</b> : 綠色上蓋
<b>MSV8632</b> : 單個(有排氣孔)		<b>N</b> : NPT	<b>RL</b> : 單向凸輪	<b>PP</b> : 平圓按鈕	<b>B</b> : 黑色上蓋
<b>MSV8662</b> : 並聯(有排氣孔)		<b>R</b> : Rc	<b>TB</b> : 轉鈕	<b>PPL</b> : 凸圓按鈕	<b>Y</b> : 黃色上蓋
			<b>LB</b> : 加長型轉鈕	<b>EB</b> : 自鎖型按鈕	

MSV8642 & MSV8662 只適用TB頭

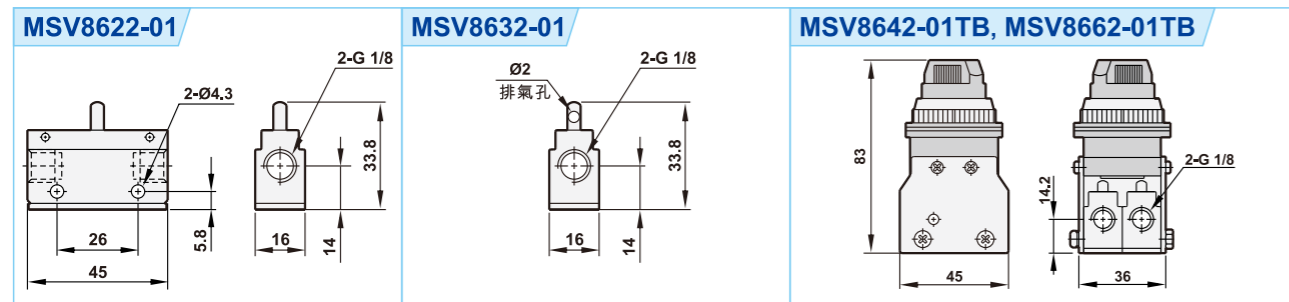
## ■ 操作頭顏色

操作頭	標準顏色	選購顏色		
TB/LB	黑	紅	---	---
PB/PP/PPL	紅	黑	綠	黃
EB	紅	---	---	---

## ■ 規格表

機型	MSV8632-01	MSV8642-01TB
配管尺寸	1/8"	
本體材質	鋁合金	
盤面安裝直徑	30mm (選購: 25mm)	
使用流體	壓縮空氣	
本體有效截面積	1.8mm <sup>2</sup>	
工作壓力範圍	0 ~ 9 kgf/cm <sup>2</sup>	
最大耐壓	10 kgf/cm <sup>2</sup>	
環境溫度	-10°C ~ 60°C	
標準顏色	黑: TB, LB 頭; 紅: PB, PP, PPL, EB 頭	

## ■ 尺寸圖



## ■ 尺寸圖

