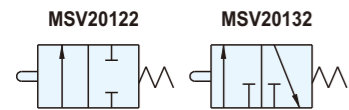


工程符號



特色

1. 輕量化，小型化
2. 反應速度快，流量大



訂購代號

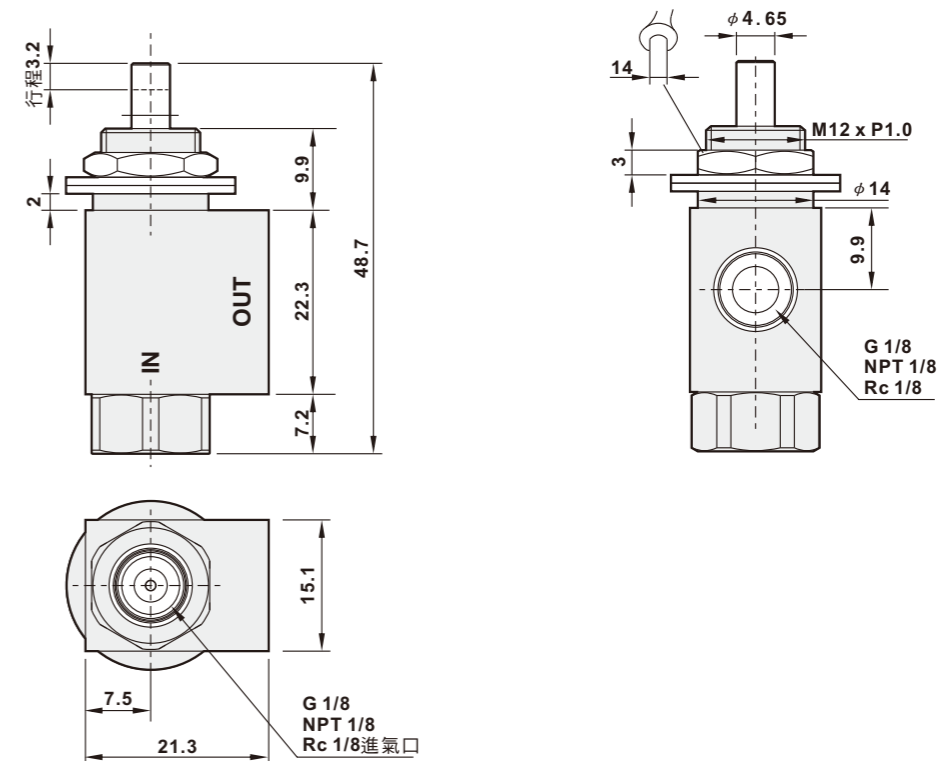
MSV20122	-	01	N
MSV20122 : 二口二位	配管尺寸	配管口螺牙	
MSV20132 : 三口二位	01 : 1/8"	空白: G	N : NPT
			R : Rc

規格表

機型	MSV20122-01	MSV20132-01
配管尺寸	1/8"	
本體材質	鍛造銅	
盤面安裝直徑	12mm	
使用流體	壓縮空氣	
有效截面積	8.5mm ²	
工作壓力範圍	0 ~ 9 kgf/cm ²	
最大耐壓	10kgf/cm ²	
環境溫度	-10℃ ~ 60℃	
淨重	70g	
桿作動所需力量	53 Oz.nominal	

尺寸圖

MSV20122



MSV20132

