

■ 特色

1. 降低功率消耗達75%，減少電力消耗
2. 有效降低線圈溫升情況，提高電磁閥使用壽命
3. 中型，30mm電磁閥，流量大
4. 外部手動，可固定，操作方便
5. 不鏽鋼材質SUS316，品質嚴格管制，產品壽命長



※接電時需注意正負極

■ 訂購代號

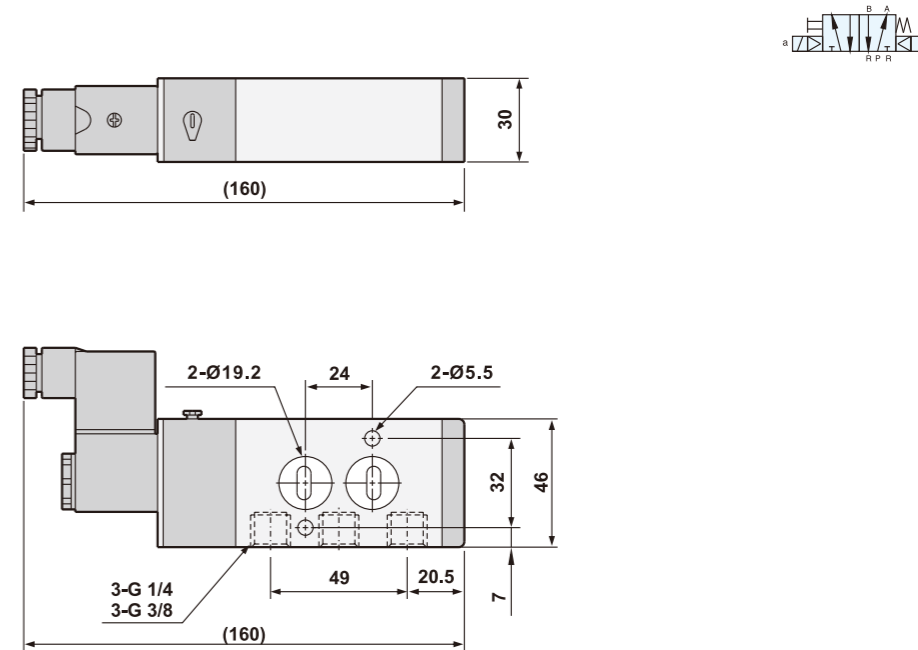
E-SCY520	- 02	N	- S	7	- L
五口二位	配管尺寸	配管口螺牙	電控代號	電壓代號	指示燈
	02 : 1/4"	空白 : G	S : 單電控	7 : 12VDC	空白 : 無
	03 : 3/8"	N : NPT	D : 雙電控	9 : 24VDC	L : LED
		R : Rc			

■ 規格表

機 型	E-SCY520-02-S	E-SCY520-02-D	E-SCY520-03-S	E-SCY520-03-D
配管尺寸	1/4"		3/8"	
本體材質	不鏽鋼			
使用流體	壓縮空氣			
有效截面積	35mm ²			
作動方式	內部引導			
工作壓力範圍	1.5~8 kgf/cm ²			
最大耐壓	9.9 kgf/cm ²			
環境溫度	-10°C ~ 60°C			
負載循環	100% ED			
線圈接線型式	DIN (標準)			
防水等級	IP65 (DIN 40 050)			
絕緣等級	F			
電壓差允許度	±10%			
標準電壓	120VDC, 24VDC			
淨重	420.5g	503.6g	412g	495g

■ 尺寸圖

E-SCY520-02,03-S



E-SCY520-02,03-D

