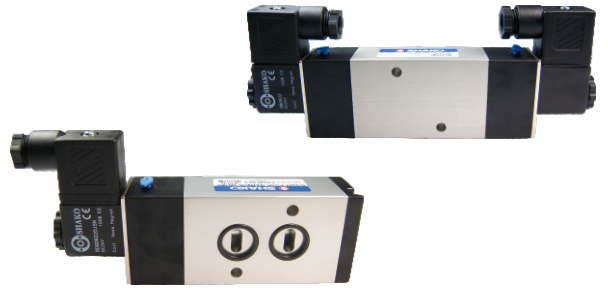


■ 特色

1. 中型，30mm電磁閥，流量大
2. 外部手動，可固定，操作方便
3. 鋁本體經特殊材料處理，品質嚴格管制，產品壽命長
4. 線圈參考P5-1

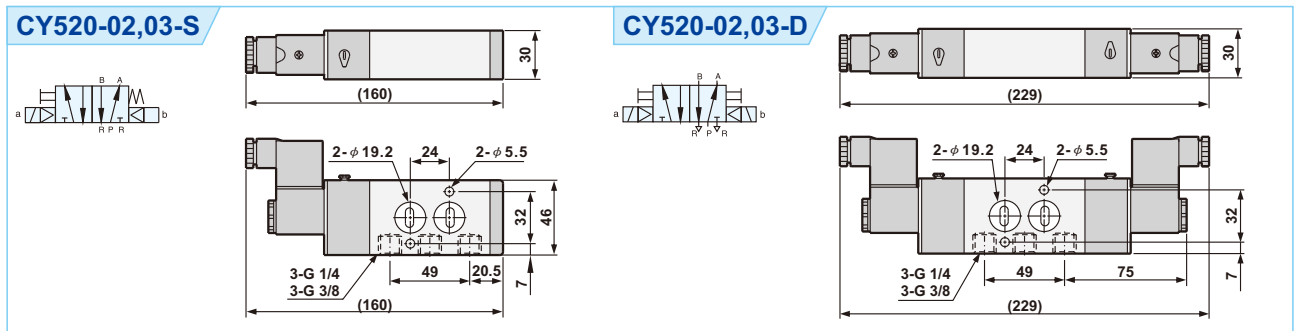


■ 訂購代號

CY520 - 02	N	-	S	2	-	L	E1
五口二位	配管尺寸	配管口螺牙	電控代號	電壓代號	指示燈	線圈	
	02 : 1/4" 03 : 3/8"	空白 : G N : NPT R : Rc	S : 單電控 D : 雙電控	1 : 110VAC 2 : 220VAC 6 : 24VAC 7 : 12VDC 9 : 24VDC	空白 : 無 L : LED	空白 : DIN F : 出線 E1 : 防爆22mm寬 E2 : 防爆30mm寬 E3 : 防爆CSA寬	

※ 防爆線圈E1-E3詳細規格請參閱目錄P5-10

■ 尺寸圖



■ 規格表

機 型	CY520-02-S	CY520-02-D	CY520-03-S	CY520-03-D
配管尺寸	1/4"		3/8"	
本體材質	鋁合金			
使用流體	壓縮空氣			
有效截面積	35mm ²			
作動方式	內部引導			
工作壓力範圍	1.5~8 kgf/cm ²			
最大耐壓	9.9 kgf/cm ²			
環境溫度	-10℃ ~ 60℃			
負載循環	100% ED			
線圈接線型式	DIN (標準)			
防水等級	IP65 (DIN 40 050)			
絕緣等級	F			
電壓差允許度	±10%			
標準電壓	220VAC, 110VAC, 24VDC 其它電壓為選購			
淨重	420.5g	503.6g	412g	495g

■ 流量表

