

■ 特色

1. 3/2位電磁閥，直動式，反應靈敏、快速、流量大
2. 可直接配管，另於安裝
3. 適用於負壓(真空)狀態下使用
4. 線圈參考P5-3

※ 另有不銹鋼閥本體接受訂製



■ 訂購代號

AM325	- 02	N	-	S2	-	L	E
三口二位	配管尺寸	配管口螺牙	電壓代號	指示燈	線圈		
	02: 1/4" 03: 3/8"	空白: G N : NPT R : Rc	S1 : 110VAC S2 : 220VAC S6 : 24VAC S7 : 12VDC S9 : 24VDC	空白: 無 L : LED	空白: DIN E : 防爆線圈		

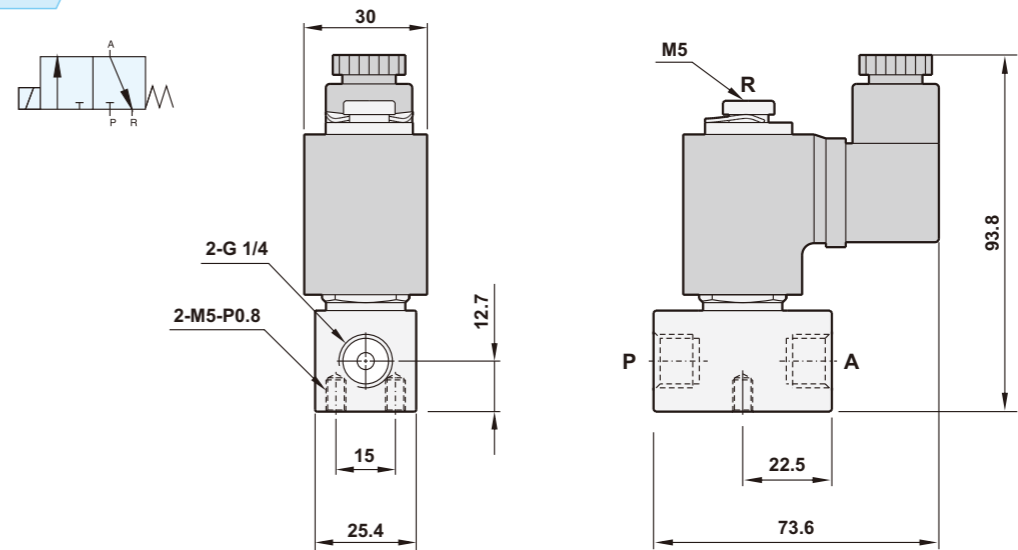
※ 防爆線圈詳細規格請參考P5-9

■ 規格表

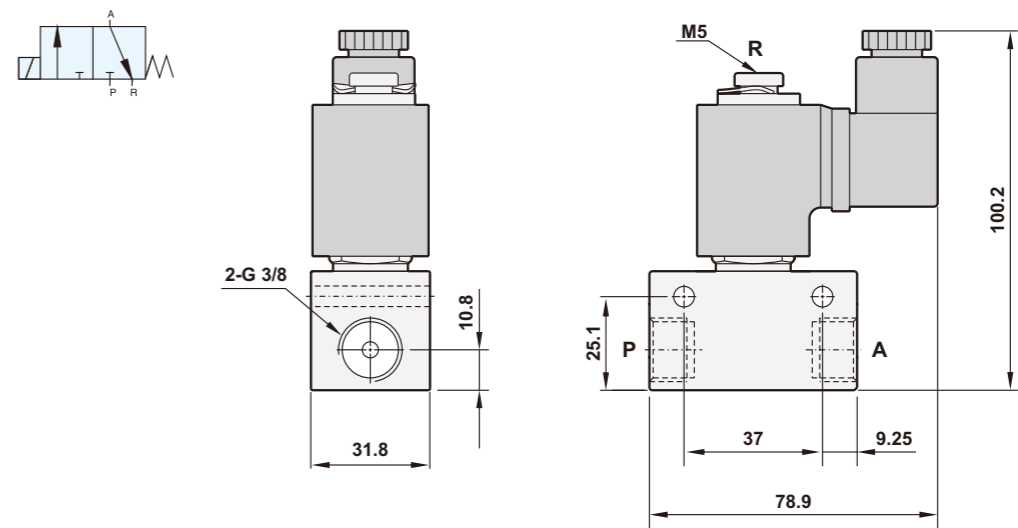
機 型	AM325-02-S	AM325-03-S
配管尺寸	1/4"	3/8"
本體材質	鋁合金	
使用流體	壓縮空氣	
有效截面積	3.8mm ²	4.2mm ²
作動方式	直動式彈簧回位	
工作壓力範圍	0 ~ 6 kgf/cm ²	
最大耐壓	7 kgf/cm ²	
環境溫度	-10℃ ~ 60℃	
負載循環	100% ED	
線圈接線型式	DIN 型	
防水等級	IP65 (根據 DIN 40 050)	
絕緣等級	F	
電壓差允許度	±10%	
標準電壓	220VAC, 110VAC, 24VDC 其它電壓為選購	
淨重	270g	370g

■ 尺寸圖

AM325-02



AM325-03



■ 流量表

