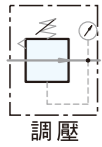


#### 工程符號



#### 特色

1. SUS316不銹鋼材質、耐高壓、耐腐蝕、耐酸鹼
2. 適用戶外
3. 適用半導體工業
4. 壓力調整敏感精準
5. 品質嚴格管制



#### 訂購代號

USR	B	—	02	N
不銹鋼調壓閥	壓力		配管尺寸	配管口螺牙
	空白 : 0.5~30kgf/cm <sup>2</sup> (1/4", 3/8", 1/2"通用)		02 : 1/4"	空白 : G
	0.5~28kgf/cm <sup>2</sup> (3/4", 1"通用)		03 : 3/8"	N : NPT
	B : 0.5~12kgf/cm <sup>2</sup>		04 : 1/2"	R : Rc
			06 : 3/4"	
			08 : 1"	

不排氣型請洽業務  
※出口端壓力大於入口端壓力時，無法洩壓

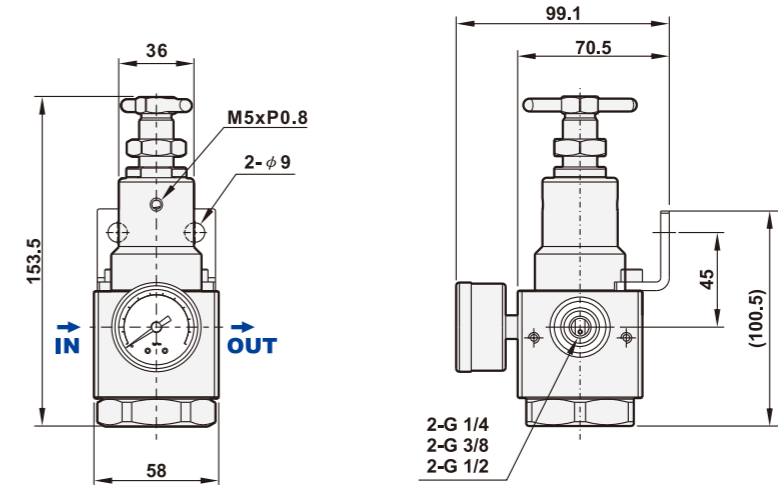
※彈簧：USRB:SUS303  
USR:合金鋼

#### 規格表

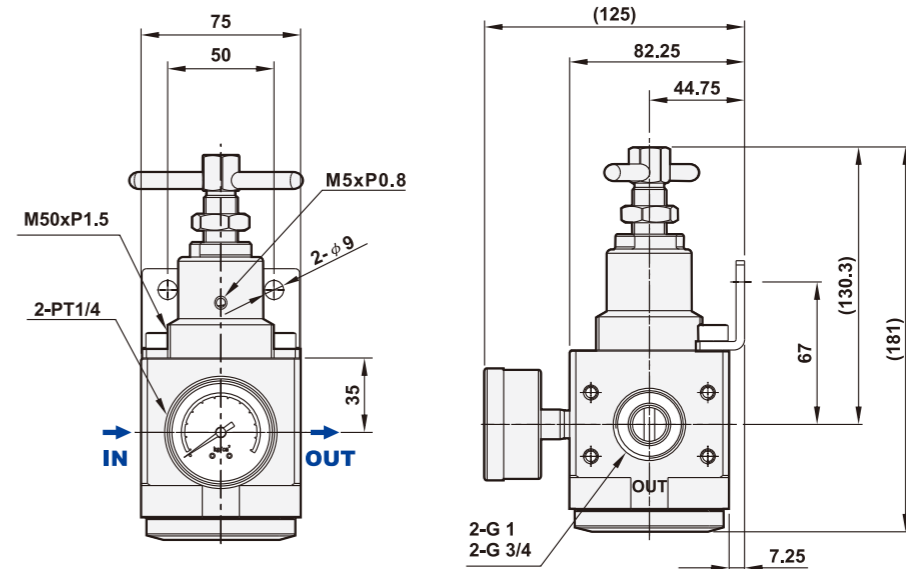
機型	USR-02	USR-03	USR-04	USR-06	USR-08
配管尺寸	1/4"	3/8"	1/2"	3/4"	1"
使用流體	壓縮空氣				
調壓結構	活塞式				
本體材質	不銹鋼SUS316				
壓力錶材質	外殼不銹鋼SUS304、牙口不銹鋼SUS316				
操作壓力	USRB: 0.5 ~ 12 kgf/cm <sup>2</sup> USR: 0.5 ~ 30 kgf/cm <sup>2</sup>		USRB: 0.5 ~ 12 kgf/cm <sup>2</sup> USR: 0.5 ~ 28 kgf/cm <sup>2</sup>		
最大進氣壓	60 kgf/cm <sup>2</sup>				
最大流量 l/min(ANR)	1950	2250	2520	B9000/18000	B9400/22000
環境溫度	-10°C ~ 70°C				
淨重	1400g			3400g	
附屬配件	壓力錶 (0~20kg)、塞頭、固定架組				
選配	壓力錶 (0~10kg)、壓力錶 (0~30kg)				

#### 尺寸圖

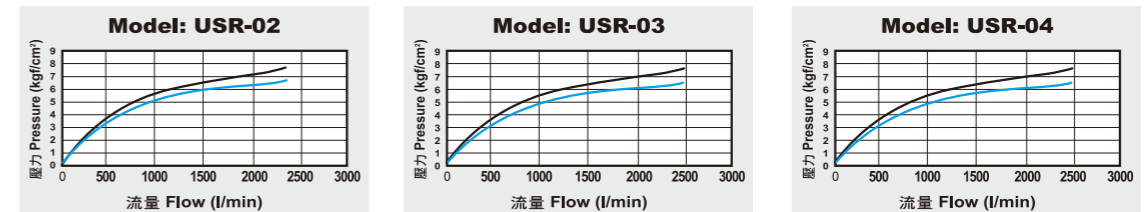
##### USR-02, 03, 04



##### USR-06, 08



#### 流量圖



#### 說明:

X軸：流量(l/min)；Y軸：壓力(kgf/cm<sup>2</sup>)；藍線 (P0) = 出氣孔壓力；黑線 (P1) = 進氣口壓力；P1-P0 = 壓力範圍