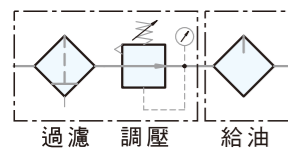


### 工程符號



### 特色

1. SUS316不銹鋼材質、耐高壓、耐腐蝕、耐酸鹼
2. 適用戶外
3. 適用半導體工業
4. 流量大並有效快速排除水及微粒
5. 壓力調整敏感精準
6. 不用關掉氣源及不用停線加油
7. 細霧狀給油供應有效保護並延長機件壽命



※ 油品建議等級：ISO-VG32

### 訂購代號

USFR/L	B	-	02	N	C	H	W
不銹鋼二點式 三點組合	壓力		配管尺寸	配管口螺牙	過濾精度	排水方式	視窗
	空白: 0.5~30kgf/cm <sup>2</sup> (1/4", 3/8", 1/2"適用)		02: 1/4" 03: 3/8" 04: 1/2" 06: 3/4" 08: 1"	空白: G N: NPT R: Rc	空白: 5μm C: 40μm	空白: 半自動排水 H: 手動排水 D: 自動排水 (限操作壓力 0.5~9.9kgf/cm <sup>2</sup> )	空白: 無 W: 視窗(3/4", 1"適用) 註1: 限低壓
	B: 0.5~12kgf/cm <sup>2</sup>						

不排氣型請洽業務  
※ 出口端壓力大於入口端壓力時，無法洩壓

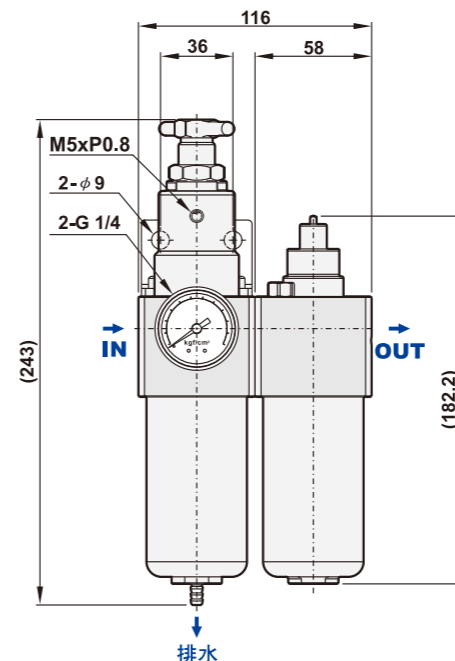
※ 註1: 限B級壓力(0.5 ~ 12 kgf/cm<sup>2</sup>)  
※ 彈簧: USFR/LB:SUS303  
USFR/L:合金鋼

### 規格表

機型	USFR/L-02	USFR/L-03	USFR/L-04	USFR/L-06	USFR/L-08
配管尺寸	1/4"	3/8"	1/2"	3/4"	1"
使用流體	壓縮空氣				
調壓結構	活塞式				
本體材質	不銹鋼SUS316				
杯子材質	不銹鋼SUS316				
壓力錶材質	外殼不銹鋼SUS304、牙口不銹鋼SUS316				
過濾精度 / 濾蕊材質	5μm(標準配備)不銹鋼SUS316				
操作壓力	USFR/LB: 0.5 ~ 12 kgf/cm <sup>2</sup> USFR/L: 0.5 ~ 30 kgf/cm <sup>2</sup>		USFR/LB: 0.5 ~ 12 kgf/cm <sup>2</sup> USFR/L: 0.5 ~ 28 kgf/cm <sup>2</sup>		
最大進氣壓	60 kgf/cm <sup>2</sup> (視窗: 15 kgf/cm <sup>2</sup> )				
最大流量 I <sub>min</sub> (ANR) 40μm	2080	2200	2500	B7600/15200	B8000/15200
環境溫度	-10°C ~ 70°C				
濾杯容量		110cc			200cc
油杯容量		130cc			220cc
標準排水	半自動(需低於0.5kgf/cm <sup>2</sup> )洩水				
淨重	3800g	3870g	3840g		7960g
附屬配件	壓力錶(0~20kg)、塞頭、固定架組				
選購配件	壓力錶(0~10kg), 壓力錶(0~30kg)				

### 尺寸圖

USFR/L-02, 03, 04



USFR/L-06, 08

