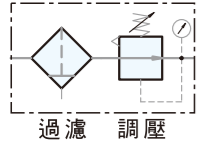


工程符號



特色

1. SUS316不銹鋼材質、耐高壓、耐腐蝕、耐酸鹼
2. 適用戶外
3. 適用半導體工業
4. 有效快速排除水及微粒
5. 壓力調整敏感精準

訂購代號

USFR	B	-	02	N	C	H	W
不銹鋼調壓過濾	壓力		配管尺寸	配管口螺牙	過濾精度	排水方式	視窗
	空白: 0.5~30kgf/cm ² (1/4", 3/8", 1/2" 適用)		02: 1/4" 03: 3/8" 04: 1/2" 06: 3/4" 08: 1"	空白: G N : NPT R : Rc	空白: 5μm C : 40μm	空白: 半自動排水 H : 手動排水 D : 自動排水 (限操作壓力 0.5~9.9kgf/cm ²)	空白: 無 W : 視窗(3/4", 1" 適用) 註1: 限低壓
	0.5~28kgf/cm ² (3/4", 1" 適用)						
	B : 0.5~12kgf/cm ²						

不排氣型請洽業務
※出口端壓力大於入口端壓力時，無法洩壓

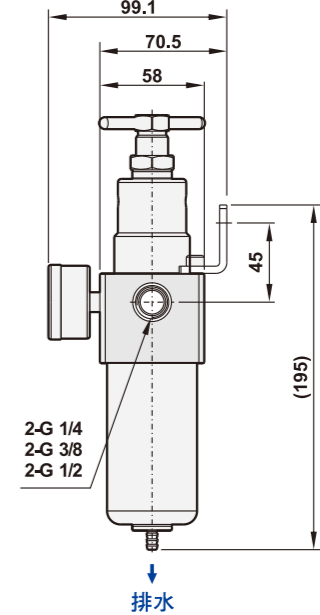
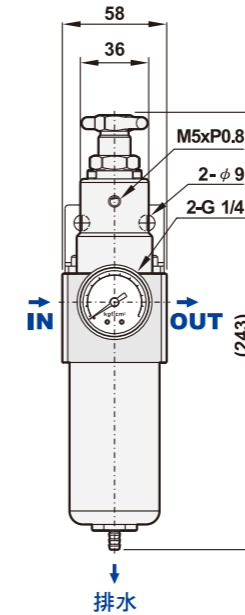
※註1: 限B級壓力(0.5 ~ 12 kgf/cm²)
※彈簧: USFR/LB:SUS303
USFR/L: 合金鋼

規格表

機型	USFR-02	USFR-03	USFR-04	USFR-06	USFR-08
配管尺寸	1/4"	3/8"	1/2"	3/4"	1"
使用流體	壓縮空氣				
調壓結構	活塞式				
本體材質	不銹鋼SUS316				
杯子材質	不銹鋼SUS316				
壓力錶材質	外殼不銹鋼SUS304、牙口不銹鋼SUS316				
過濾精度/濾蕊材質	5μm(標準配備)不銹鋼SUS316				
操作壓力	USFRB: 0.5 ~ 12 kgf/cm ² USFR: 0.5 ~ 30 kgf/cm ²		USFRB: 0.5 ~ 12 kgf/cm ² USFR: 0.5 ~ 28 kgf/cm ²		
最大進氣壓	60 kgf/cm ² (視窗: 15 kgf/cm ²)				
最大流量 I/min (ANR) 40μm	2200	2500	3800	B8500/17000	B8900/21000
環境溫度	-10℃ ~ 70℃				
濾杯容量	110cc			200cc	
標準排水	半自動(需低於0.5 kgf/cm ² 洩水)				
淨重	2000g			4580g	
附屬配件	壓力錶(0~20kg)、塞頭、固定架組				
選購配件	壓力錶(0~10kg)、壓力錶(0~30kg)				

尺寸圖

USFR-02, 03, 04



USFR-06, 08

