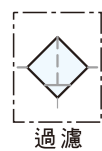


## 工程符號



## 特色

1. SUS316不銹鋼材質、耐高壓、耐腐蝕、耐酸鹼
2. 適用戶外及有酸鹼環境
3. 適用半導體工業
4. 有效快速排除水及微粒
5. 品質嚴格管制



## 訂購代號

USF	B	-	02	N	C	H	W
不銹鋼過濾器	壓力		配管尺寸	配管口螺牙	過濾精度	排水方式	視窗
	空白 : 0.5~30kgf/cm <sup>2</sup> (1/4", 3/8", 1/2"適用)		02 : 1/4"	空白 : G N : NPT R : Rc	空白 : 5μm C : 40μm	空白 : 半自動排水 H : 手動排水 D : 自動排水 (限操作壓力 0.5~9.9kgf/cm <sup>2</sup> )	空白 : 無 W : 視窗 (3/4", 1"適用) 註1: 限低壓
	0.5~28kgf/cm <sup>2</sup> (3/4", 1"適用)		03 : 3/8"				
	B : 0.5~12kgf/cm <sup>2</sup> (3/4", 1"適用)		04 : 1/2"				
			06 : 3/4"				
			08 : 1"				

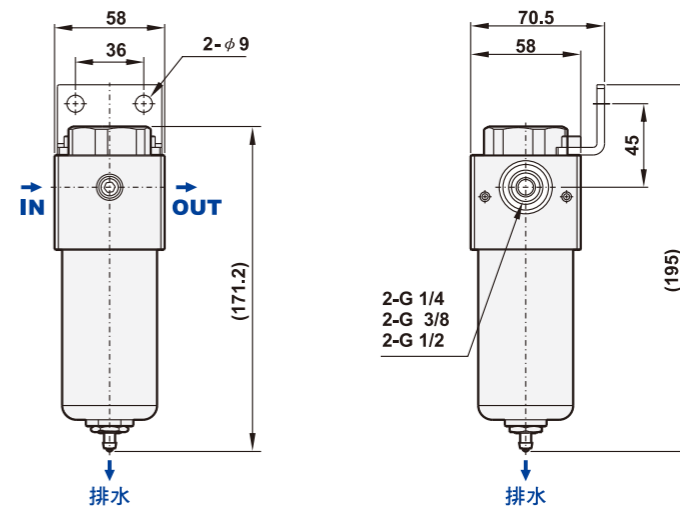
※註1：限B級壓力(0.5 ~ 12 kgf/cm<sup>2</sup>)

## 規格表

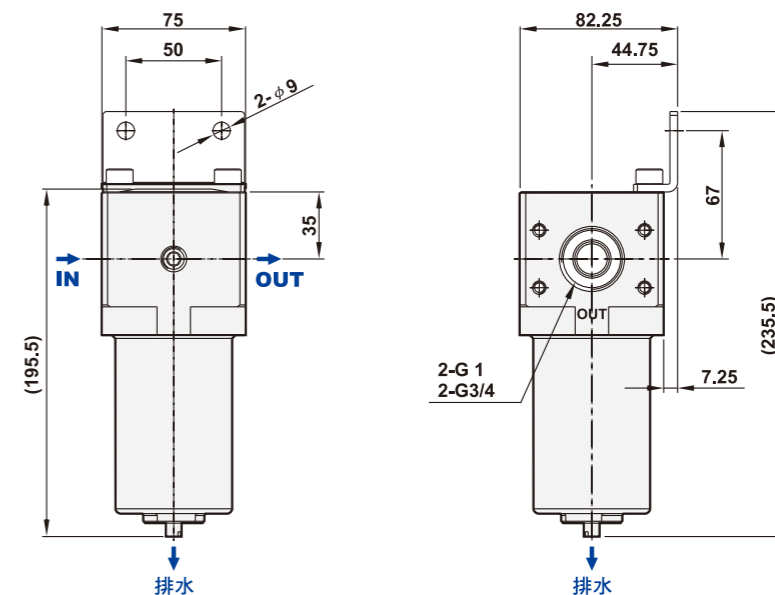
機型	USF-02	USF-03	USF-04	USF-06	USF-08
配管尺寸	1/4"	3/8"	1/2"	3/4"	1"
使用流體	壓縮空氣				
本體材質	不銹鋼SUS316				
杯子材質	不銹鋼SUS316				
濾蕊材質	不銹鋼SUS316				
過濾精度	5μm(標準配備)、40μm(選購)				
操作壓力	0.5 ~ 30 kgf/cm <sup>2</sup>			USFB: 0.5 ~ 12 kgf/cm <sup>2</sup> USF: 0.5 ~ 28 kgf/cm <sup>2</sup>	
最大耐壓	60 kgf/cm <sup>2</sup> (視窗: 15 kgf/cm <sup>2</sup> )				
最大流量 l/min (ANR) 40μm	2440	2450	3030	B9600/19200	
環境溫度	-10℃ ~ 70℃				
濾杯容量	110cc			200cc	
標準排水	半自動(需低於0.5kgf/cm <sup>2</sup> 洩水)				
淨重	1650 g			3950 g	
附屬配件	固定架組、塞頭				

## 尺寸圖

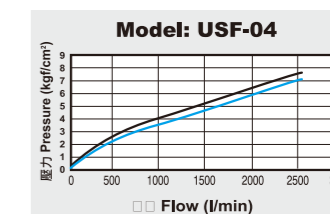
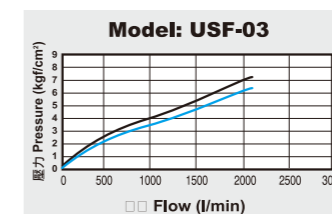
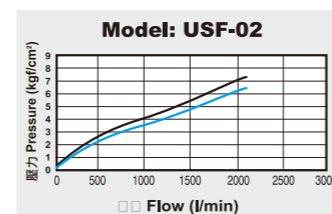
USF-02, 03, 04



USF-06, 08



## 流量圖



## 說明:

X軸：流量(l/min)；Y軸：壓力(kgf/cm<sup>2</sup>)；藍線 (P0) = 出氣孔壓力；黑線 (P1) = 進氣口壓力；P1-P0 = 壓力範圍