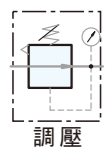


### ■ 工程符號



建議：請加裝前置過濾器，可避免水份、異物等進入造成故障

### ■ 特色

1. 壓力穩定特性佳，一次側壓力變動時，出口側壓力變動極低
2. 高精度壓力設定，重覆壓力精度±0.5% F.S.以內
3. 適用於高精度張力控制，氣壓平衡迴路等應用

### ■ 訂購代號

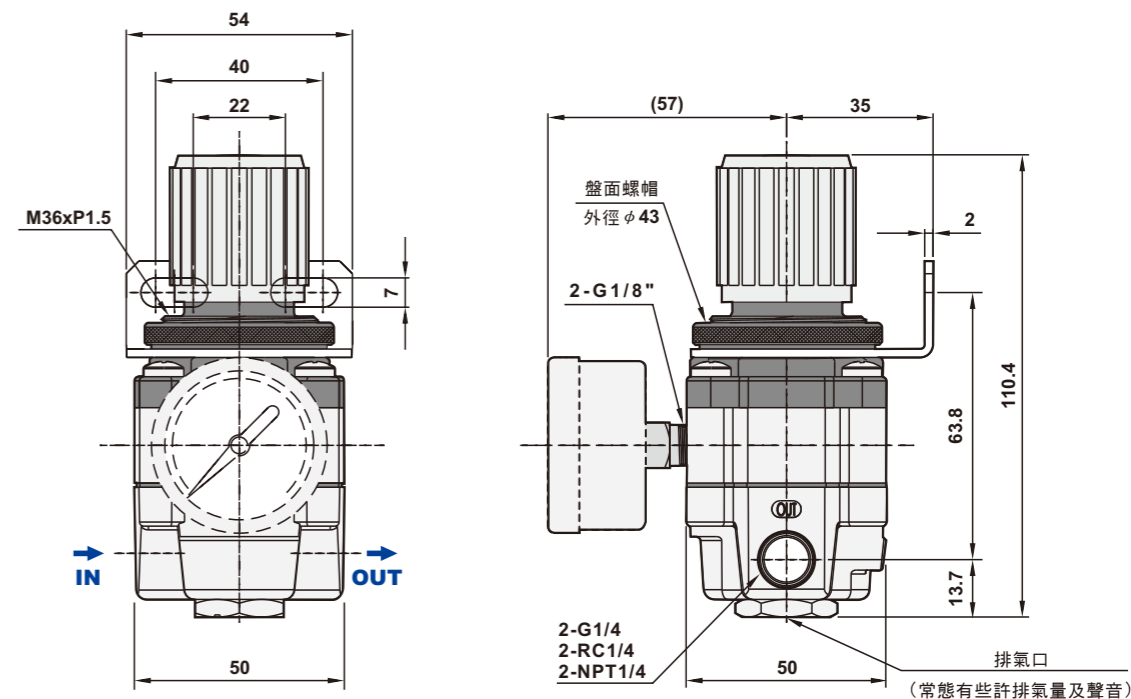
| URP   | — | 02        | N                           | B                  | G                      |
|-------|---|-----------|-----------------------------|--------------------|------------------------|
| 精密調壓閥 |   | 配管尺寸      | 配管口螺牙                       | 固定架                | 壓力錶                    |
| URP   |   | 02 : 1/4" | 空白 : G<br>N : NPT<br>R : Rc | 空白 : 不附架<br>B : 附架 | 空白 : 不含壓力錶<br>G : 含壓力錶 |
| URPL4 |   |           |                             |                    |                        |
| URPL2 |   |           |                             |                    |                        |

### ■ 規格表

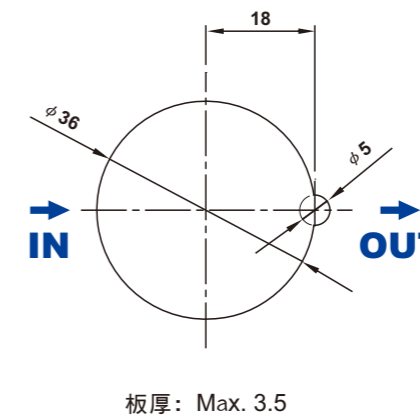
| 機 型    | URP-02                    | URPL4-02                  | URPL2-02                   |
|--------|---------------------------|---------------------------|----------------------------|
| 配管尺寸   |                           | 1/4"                      |                            |
| 使用流體   |                           | 壓縮空氣                      |                            |
| 調壓結構   |                           | 膜片式                       |                            |
| 本體材質   |                           | 鋁合金                       |                            |
| 設定壓力   | 0.1~8 kgf/cm <sup>2</sup> | 0.1~4 kgf/cm <sup>2</sup> | 0.05~2 kgf/cm <sup>2</sup> |
| 最大供給壓力 |                           | 10 kgf/cm <sup>2</sup>    |                            |
| 感度     |                           | 0.2% (F.S.)               |                            |
| 重覆精度   |                           | ±0.5% (F.S.)              |                            |
| 環境溫度   |                           | -5℃ ~ 60℃                 |                            |
| 旋鈕顏色   | 藍色                        | 橘色                        | 黃色                         |
| 淨重     |                           | 345g (未含錶及固定架)            |                            |
| 附屬配件   |                           | 塞頭、盤面螺帽                   |                            |
| 選購配件   |                           | 固定架、壓力錶                   |                            |

### ■ 尺寸圖

#### URP-02



### ■ 盤面開口尺寸



板厚: Max. 3.5