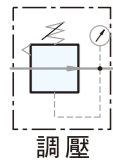


# R 系列 迷你型調壓閥

## Miniature Regulator

### 工程符號



### 特色

1. 壓力調整簡易
2. 可盤面固定
3. 可選配逆止功能



### 訂購代號

<b>UR201</b>	<b>-</b>	<b>02</b>	<b>V</b>	<b>N</b>	<b>B</b>	<b>G</b>
迷你型調壓閥		配管尺寸	選用功能	配管口螺牙	固定架	壓力錶
		01: 1/8" 02: 1/4"	空白: 排氣 V: 不排氣	空白: G N: NPT R: Rc	空白: 不附架 B: 附架	空白: 不含壓力錶 G: 含壓力錶

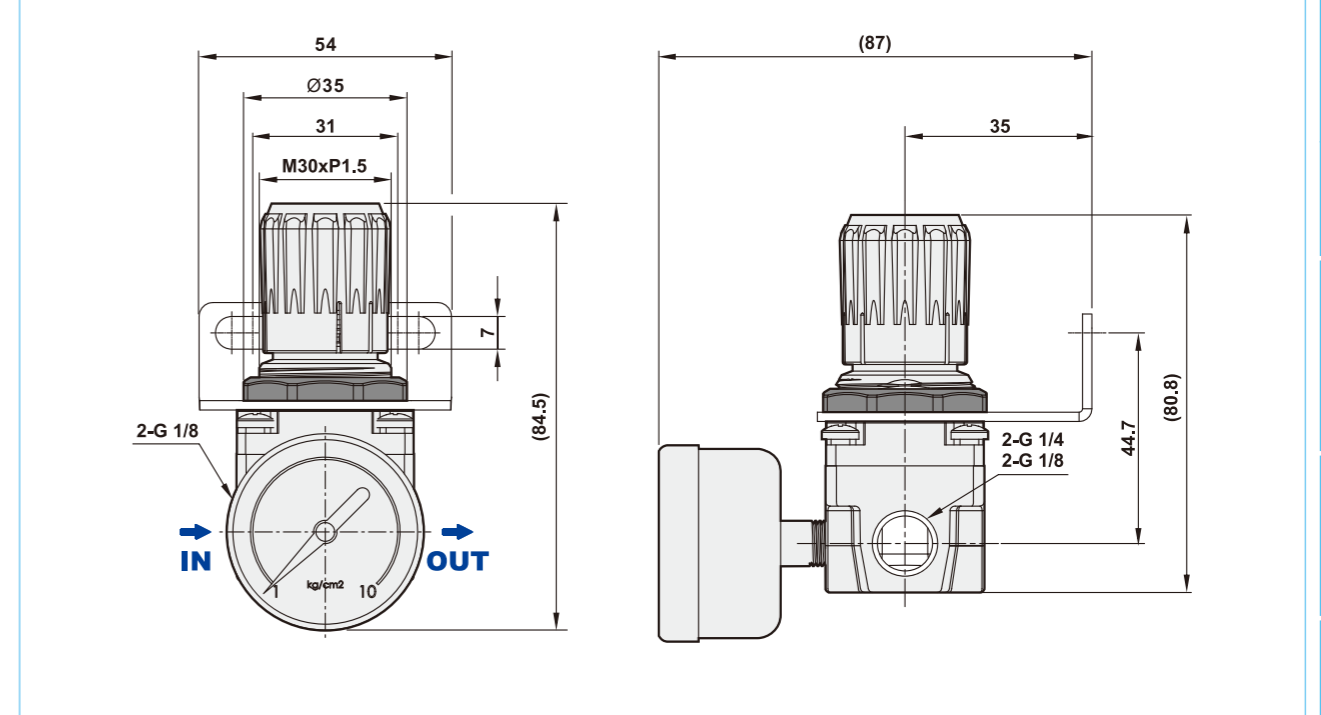
※V = 出口端壓力大於入口端壓力時，無法洩壓

### 規格表

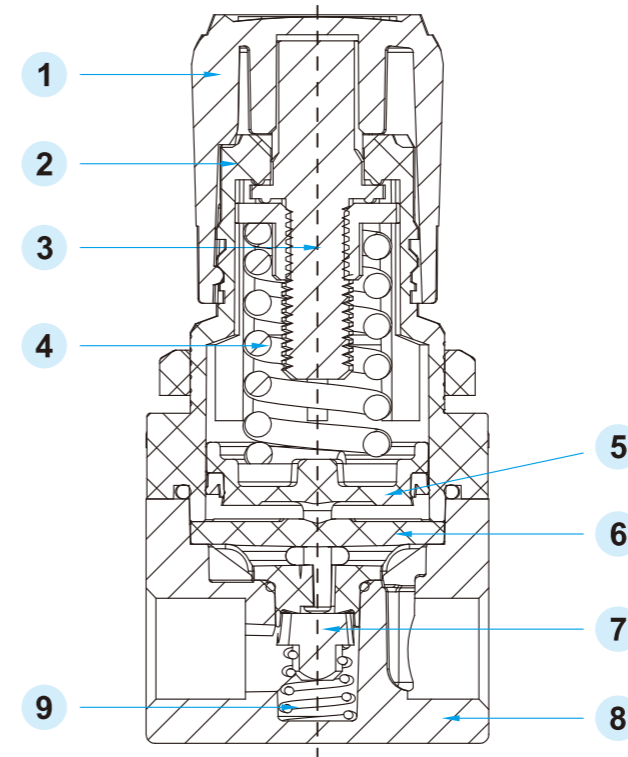
機 型	UR201-01	UR201-02
配管尺寸	1/8"	1/4"
使用流體	壓縮空氣	
調壓結構	活塞式	
本體材質	鋁合金(ADC12)	
操作壓力	0.5 ~ 8 kgf/cm <sup>2</sup>	
最大進氣壓	9.9 kgf/cm <sup>2</sup>	
最大流量 L/min(ANR)	500	
環境溫度	-10℃ ~ 60℃	
淨重	180g	
附屬配件	塞頭	
選購配件	壓力錶、固定架	

### 尺寸圖

UR201-01, 02



### 內部結構圖



編號	名稱	材質
1	調壓手環	POM
2	調壓座	POM
3	調整螺絲	Fe+Ni
4	壓力設定彈簧	SWP-B
5	活塞桿針	POM
6	活塞固定座	POM
7	調壓主閥座	NBR
8	調壓器本體	ADC12
9	調壓主閥座彈簧	SUS