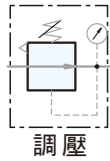


# U 大口徑調壓閥

系列 Regulator

## 工程符號



## 特色

1. 高流量(MAX 30000 l/min)
2. 鋁合金材質，輕量化
3. 嚮導型，可遠端搖控



## 訂購代號

| UR           | 14          | N       |
|--------------|-------------|---------|
| 調壓閥          | 配管尺寸        | 配管口螺牙   |
| UR : 調壓閥     | 14 : 1 1/2" | 空白 : G  |
| UAR : 嚮導式調壓閥 | 20 : 2"     | N : NPT |
|              |             | R : Rc  |

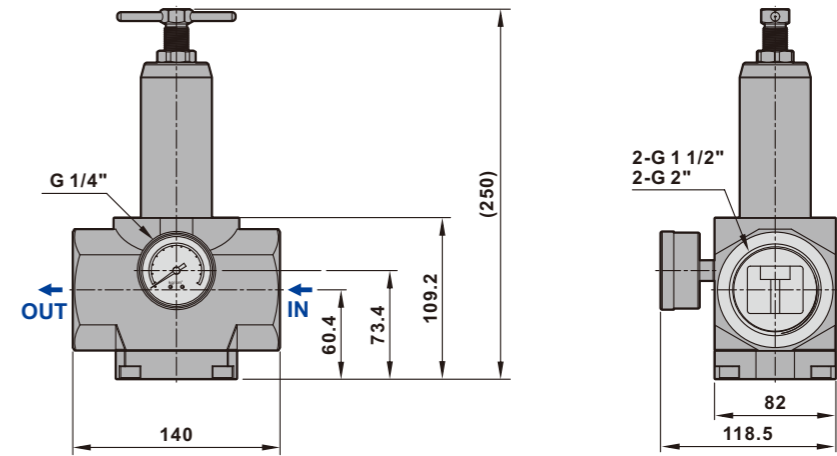
不排氣型請洽業務  
 ※出口端壓力大於入口端壓力時，無法洩壓

## 規格表

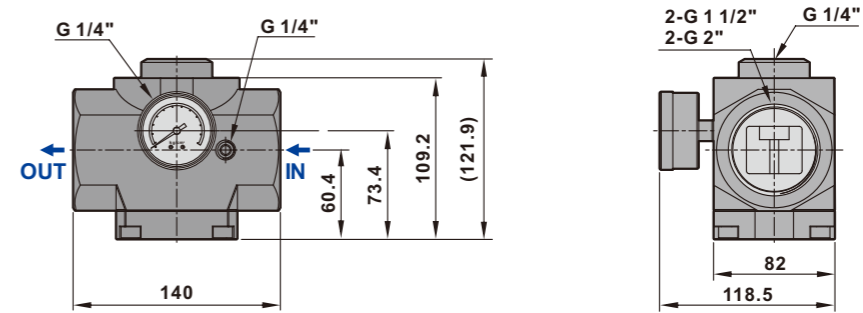
| 機型              | UR-14   | UR-20  | UAR-14 | UAR-20 |
|-----------------|---|--------|--------|--------|
| 配管尺寸            | 1 1/2"  | 2"     | 1 1/2" | 2"     |
| 使用流體            | 壓縮空氣  |        |        |        |
| 調壓結構            | 活塞式   |        |        |        |
| 操作壓力            | 0 ~ 8 kgf/cm <sup>2</sup>   |        |        |        |
| 最大進氣壓           | 15 kgf/cm <sup>2</sup>  |        |        |        |
| 最大流量 L/min(ANR) | 30000 l/min (input 7 kgf/cm <sup>2</sup> output 6 kgf/cm <sup>2</sup> ) |        |        |        |
| 環境溫度            | -10℃ ~ 60℃  |        |        |        |
| 淨重              | 2.8 kg  | 2.5 kg | 2.2 kg | 2.0 kg |
| 附屬配件            | 壓力錶、塞頭  |        |        |        |

## 尺寸圖

UR-14, 20



UAR-14, 20



## 使用說明圖

