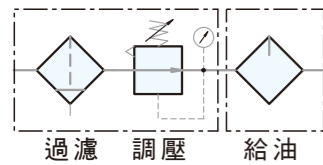


U系列 F.R.L 組合

二點式三點組合

工程符號



特色

1. 有效快速排除水及微粒
2. 40µm及5µm濾芯替換簡易方便
3. 壓力調整簡單精準
4. 不用關掉氣源及停線加油
5. 細霧狀給油，確保有效保護並延長機件壽命
6. 耐酸鹼杯及鋁杯，可供週邊環境有機溶劑及化學藥品有揮發性氣體使用
(有關問題可與本公司詢問)



※ 油品建議等級：ISO-VG32

訂購代號

UFR/L - 02	N	C	H	A	SB	
二點式三點組合	配管尺寸	配管口螺牙	過濾精度	排水方式	杯子材質	三通氣塊
02: 1/4"	空白: G	PE濾蕊	空白: 半自動排水	空白: 標準杯	空白: 無	
03: 3/8"	N : NPT	空白: 5µm	H : 手動排水	A : 耐酸鹼杯	SB : 三通氣塊	
04: 1/2"	R : Rc	C : 40µm	D : 自動排水	AL : 鋁杯		
06: 3/4"		燒結銅濾蕊				
08: 1"		S: 5µm				
		T: 40µm				

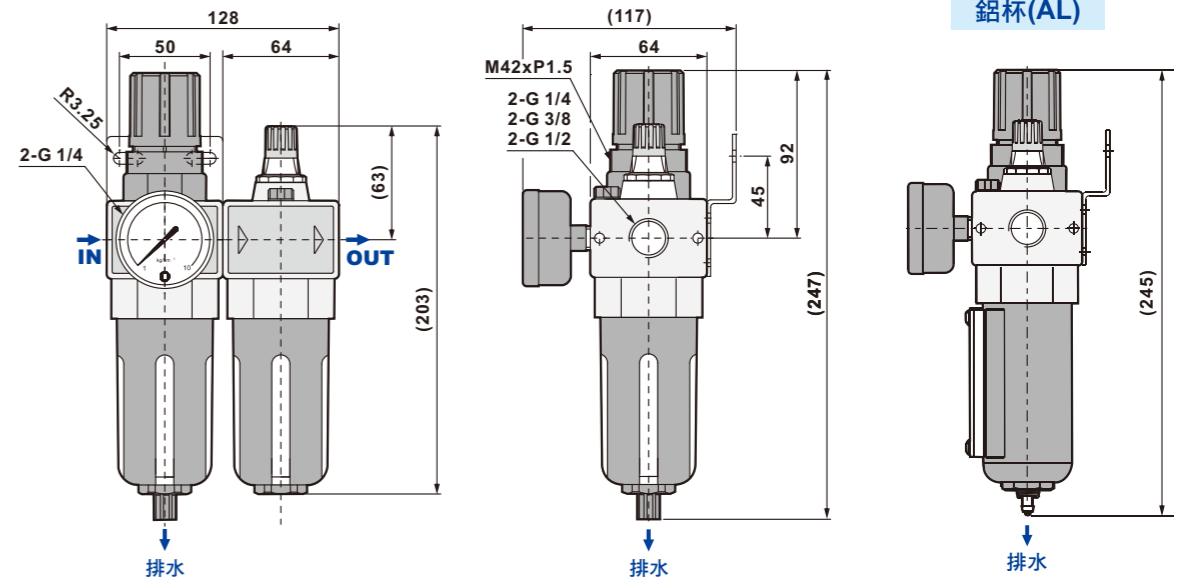
不排氣型請洽業務
※ 出口端壓力大於入口端壓力時，無法洩壓

規格表

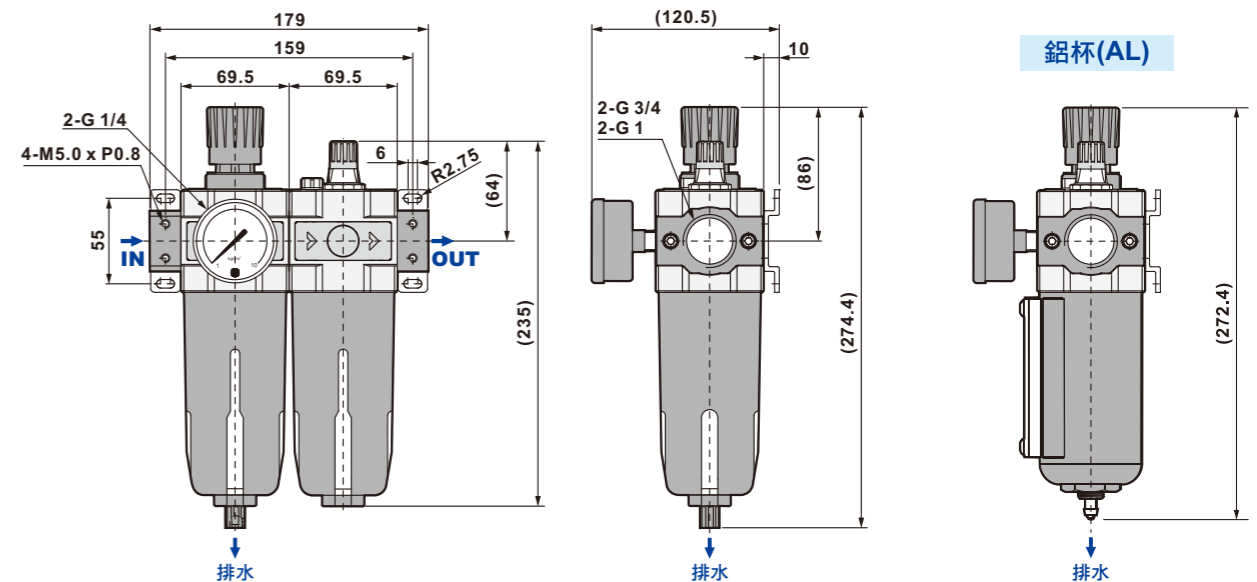
機型	UFR/L-02	UFR/L-03	UFR/L-04	UFR/L-06	UFR/L-08
配管尺寸	1/4"	3/8"	1/2"	3/4"	1"
使用流體	壓縮空氣				
調壓結構	活塞式				
本體材質	鋁壓鑄				
杯子材質	工程塑膠(標準配備)、耐酸鹼杯、鋁合金杯(選配)				
過濾精度	PE濾蕊: 5µm(標準配備)、40µm(選購); 燒結銅濾蕊(選購): 5µm、40µm				
操作壓力	0.5 ~ 9.9 kgf/cm ²				
最大進氣壓	15 kgf/cm ²				
最大流量 l/min (ANR) 40µm	2080	2100	2600	7940	8200
環境溫度	-10°C ~ 60°C				
濾杯容量	105cc		210cc		
油杯容量	125cc		235cc		
標準排水	半自動(需低於0.5 kgf/cm ² 洩水)				
淨重	1480g (AL 鋁杯 2080g)			2145g (AL 鋁杯 2845g)	
附屬配件	壓力錶、固定架組、塞頭				

尺寸圖

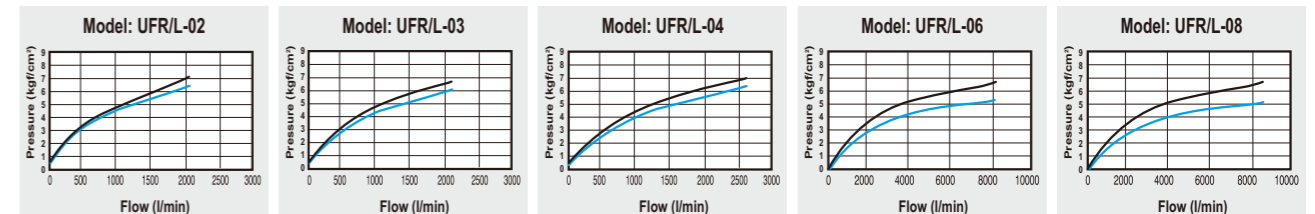
UFR/L-02, 03, 04



UFR/L-06, 08



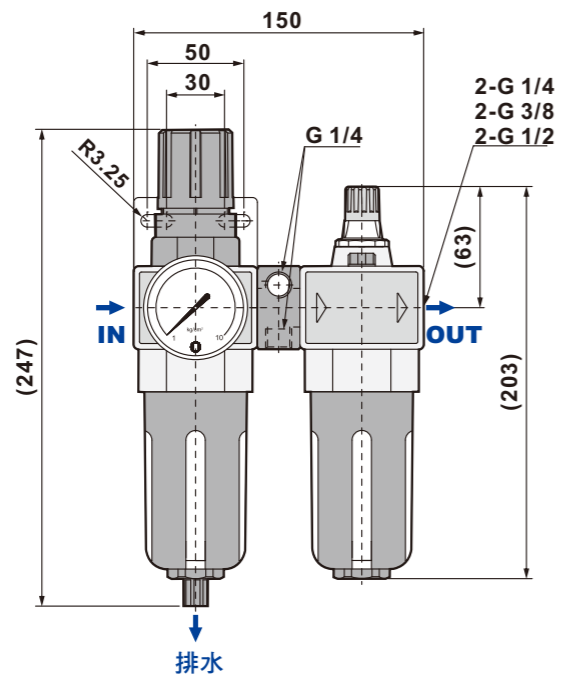
流量表



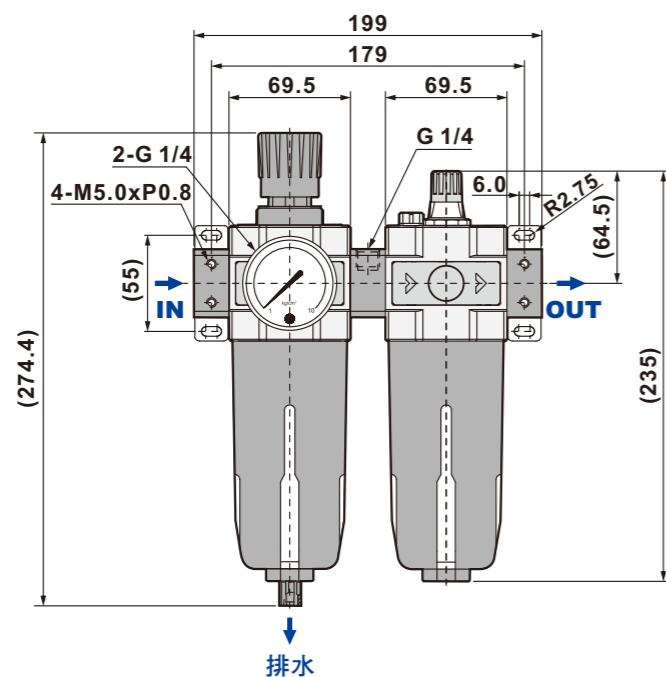
說明: X軸: 流量, Y軸: 壓力, 藍線 (P0) = 出氣孔壓力, 黑線 (P1) = 進氣口壓力, P1-P0 = 壓力範圍

尺寸圖

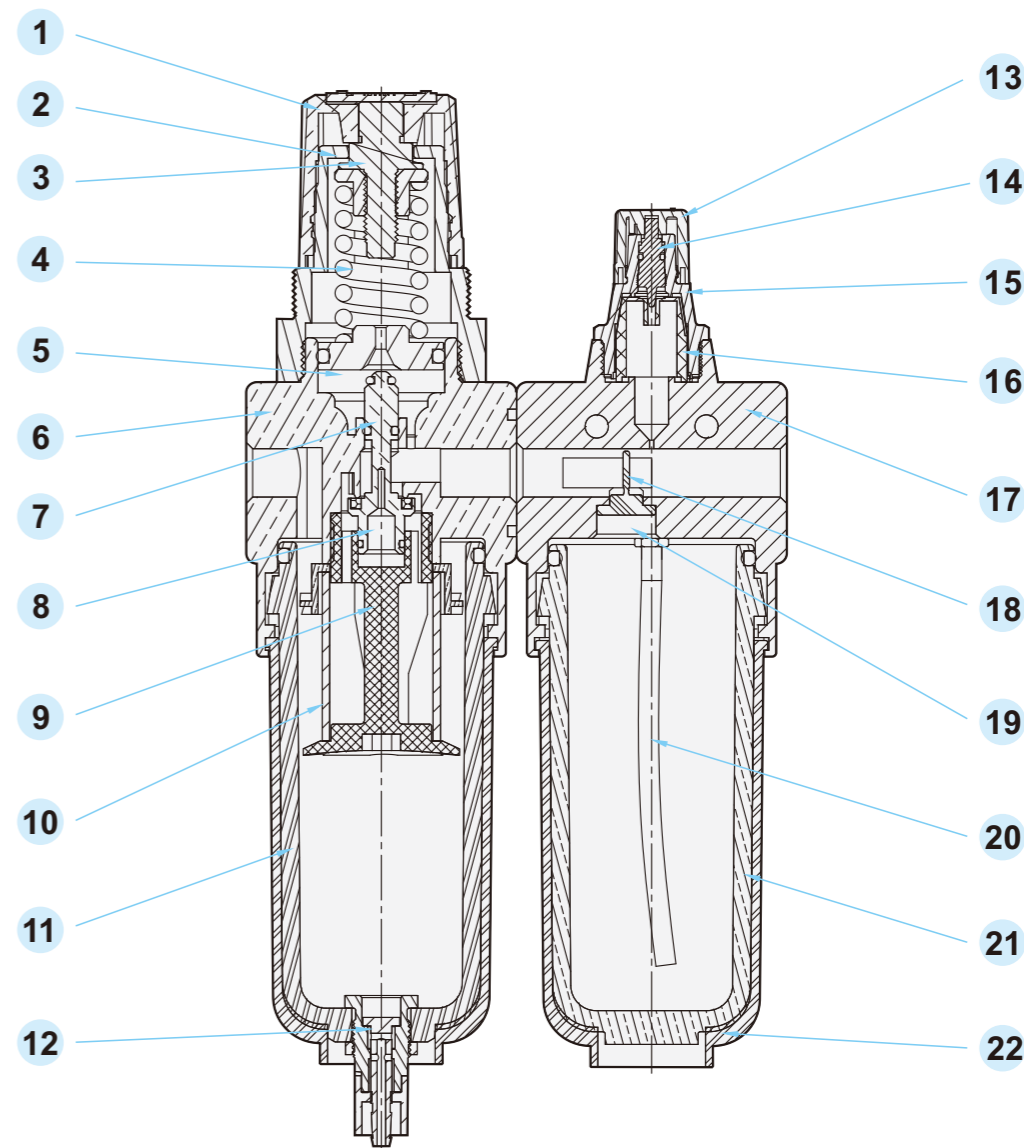
UFR/L-02, 03, 04SB(三通氣塊)



UFR/L-06, 08SB(三通氣塊)

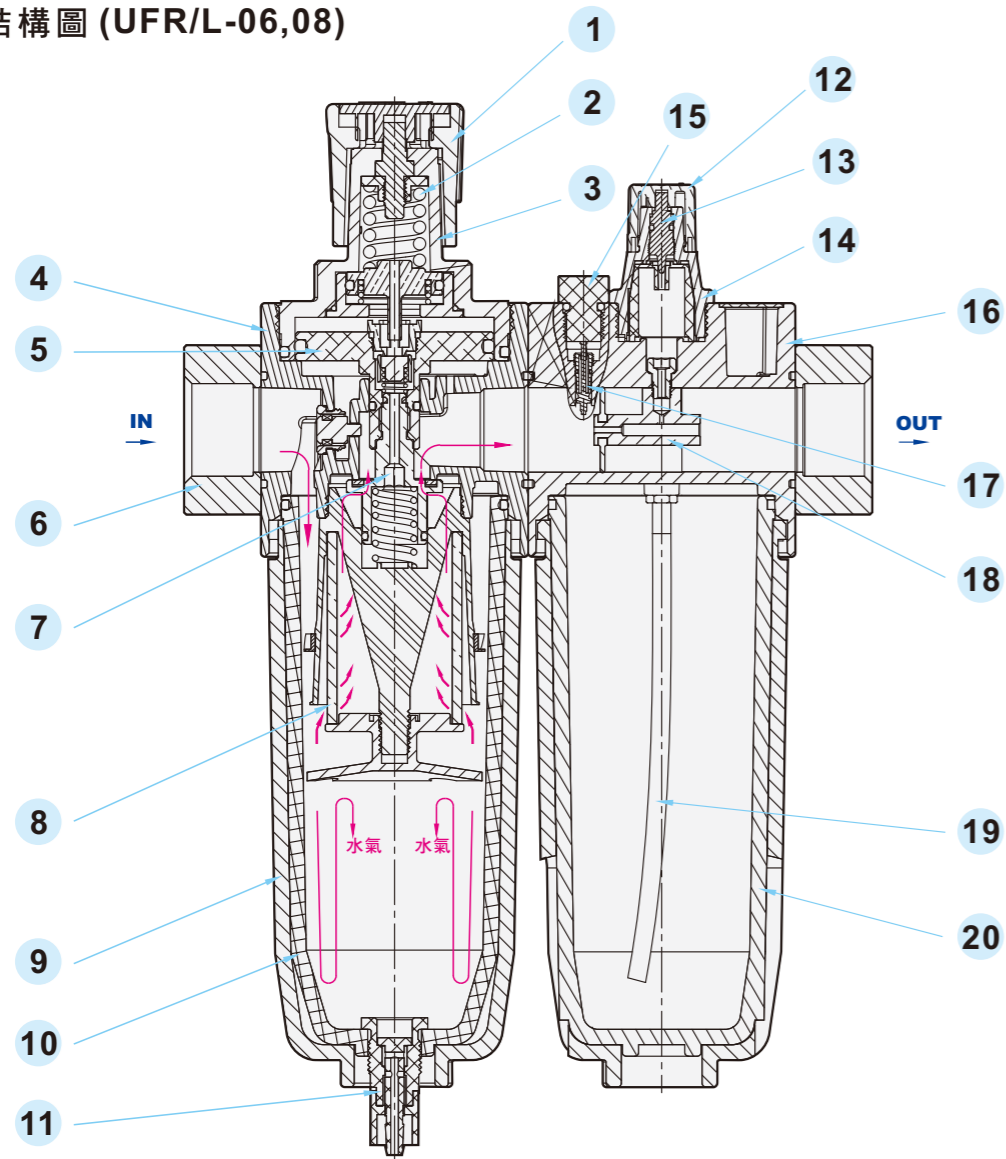


內部結構圖 (UFR/L-02,03,04)



編號	名稱	材質	編號	名稱	材質
1	調壓手環	NY	12	差壓式排水器	POM
2	調壓座	NY+GF	13	調油旋鈕	POM
3	壓力調整螺絲	Fe+Ni	14	油量調整螺絲	Cu+Ni
4	調壓彈簧	琴線 + Ni	15	給油窗	GV4H
5	活塞	Cu+Ni	16	給油內嘴	PC
6	UFR 本體	ADC12	17	UL 本體	ADC12
7	調壓桿針	Cu+NBR	18	節流膜片	PU
8	彈簧	SUS 304	19	塞頭	Cu
9	濾蕊軸心	NY	20	PU管	PU
10	冶金濾蕊	PE	21	油杯	PC
11	濾杯	PC	22	保護罩	NY

■ 內部結構圖 (UFR/L-06,08)



編號	名稱	材質	編號	名稱	材質
1	調壓手環	NY	11	差壓式排水器	POM
2	彈簧	琴線+Ni	12	調油旋鈕	POM
3	調壓座	NY+GF	13	油量調整螺絲	Cu+Ni
4	調壓本體	ADC12	14	給油窗	GV4H
5	活塞	AL	15	注油孔塞頭	Cu+Ni
6	進出氣塊	ADC12	16	給油本體	ADC12
7	調壓桿針	Cu+NBR	17	進氣閥	Cu
8	濾蕊	PE	18	給油噴嘴	Cu
9	保護罩	NY+GF	19	吸油管	PU
10	濾杯	PC	20	油杯	PC

Memo...

Blank area for notes with horizontal dashed lines.

