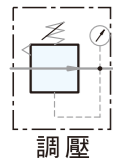


# R 系列 迷你型調壓閥

## Miniature Regulator

### 工程符號



### 特色

1. 壓力調整簡易
2. 可盤面固定

### 訂購代號

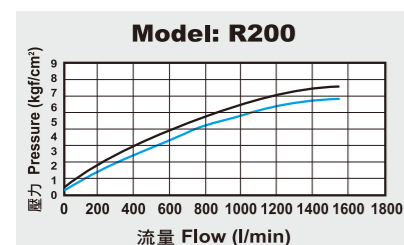
<b>R200</b>	<b>-</b>	<b>02</b>	<b>N</b>	<b>B</b>	<b>G</b>	<b>V</b>
迷你型調壓閥	配管尺寸	配管口螺牙	固定架	壓力錶	選用功能	
	01: 1/8" 02: 1/4"	空白: G N : NPT R : Rc	空白: 不附架 B : 附架	空白: 不含壓力錶 G : 含壓力錶	空白: 排氣 V : 不排氣	

※V = 出口端壓力大於入口端壓力時，無法洩壓

### 規格表

機 型	R200
配管尺寸	1/8", 1/4"
使用流體	壓縮空氣
調壓結構	活塞式
本體材質	鋁合金壓鑄
操作壓力	0.5 ~ 8 kgf/cm <sup>2</sup>
最大進氣壓	12 kgf/cm <sup>2</sup>
最大流量 l/min(ANR)	1550
環境溫度	-10℃ ~ 60℃
淨重	205g
附屬配件	塞頭
選購配件	壓力錶、固定架

### 流量表



#### 說明:

X軸：流量 (l/min)

Y軸：壓力 (kgf/cm<sup>2</sup>)

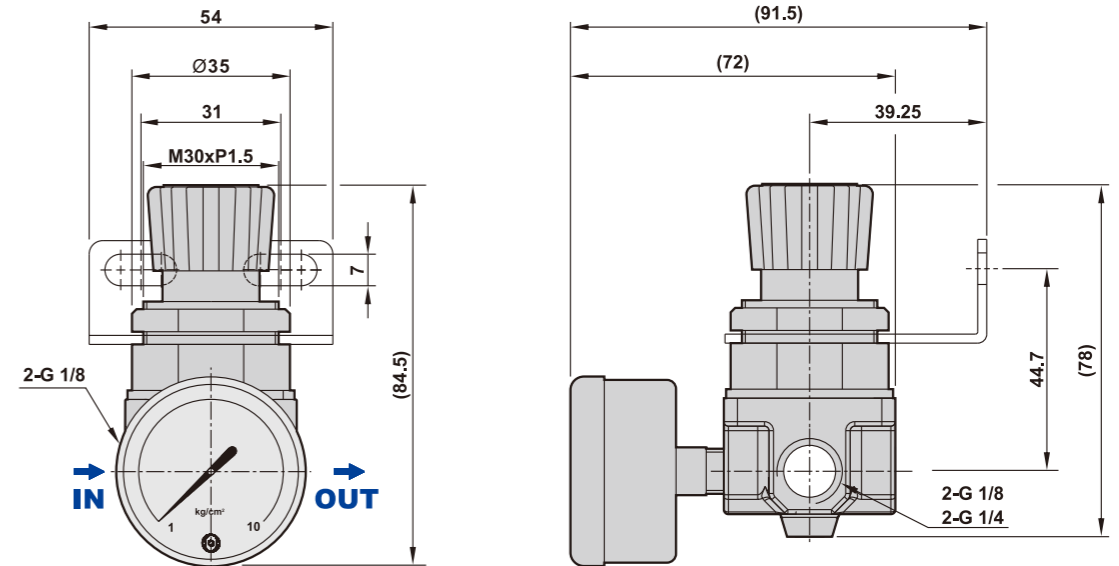
藍線 (P0) = 出氣孔壓力

黑線 (P1) = 進氣口壓力

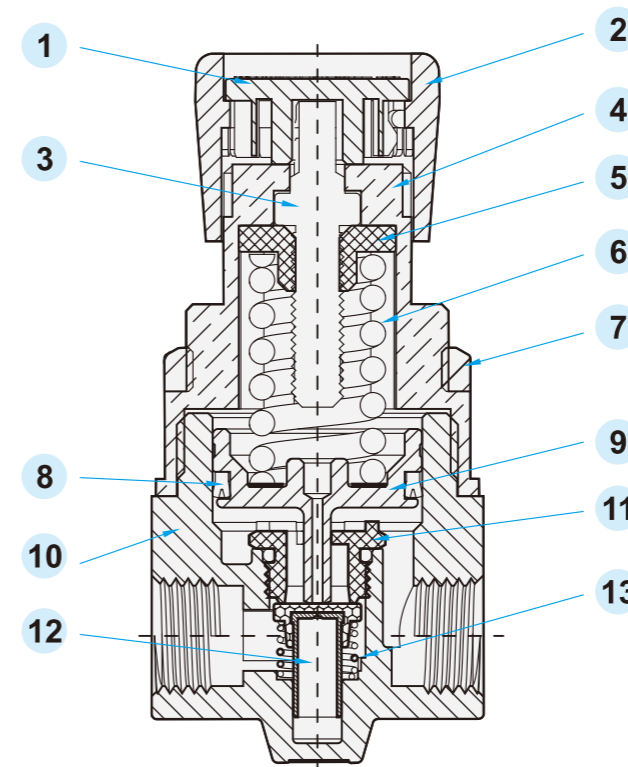
P1-P0 = 壓力範圍

### 尺寸圖

R200-01, 02



### 內部結構圖



編號	名稱	材質
1	調壓手環上蓋	NY
2	調壓手環	NY
3	調壓螺絲	Fe+Ni
4	調壓座	NY+GF
5	壓力調整螺帽	Cu+Ni
6	壓力設定彈簧	琴線
7	固定架壓環	NY+GF
8	活塞 U 型環	NBR
9	活塞桿針	POM
10	調壓器本體	ADC12
11	調壓桿針定位螺帽	POM
12	調壓主閥座	Cu+NBR
13	調壓主閥座彈簧	琴線